

Produktsortiment | Lufttæpper



Lufttæpper  
for et komfortabelt- og  
energieffektivt  
indeklima

Mindre indgange · Større indgange · Industri · Specifikke anvendelsesområder



## ÅBEN DIN DØR

Frico lufttæpper skaber en usynlig barriere ved åbninger og døre, der adskiller forskellige temperaturzoner uden at begrænse adgangen for personer og køretøjer.

## SPAR ENERGI & PENGE

Tab af opvarmet- eller afkølet luft gennem døråbninger reduceres væsentligt med korrekt installerede lufttæpper. Frico lufttæpper giver den mest effektive adskillelse med det lavest mulige energiforbrug.

## SKAB KOMFORT

Frico lufttæpper giver et behageligt indeklima for personale og besøgende, og det forhindrer indtrængen af udendørs luft, støv, insekter og udstødningsgasser. Frico lufttæpper er designet med en optimal luftstrøm, som reducerer turbulens og støjniveaulet.

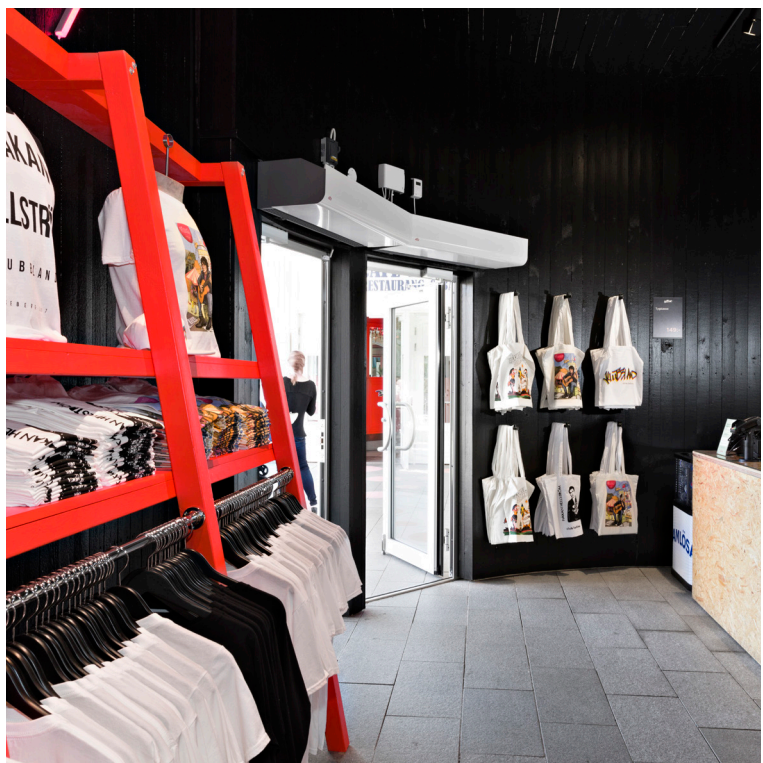
høj  
kvalitet



bedste  
ydeevne



moderne  
design

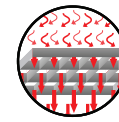
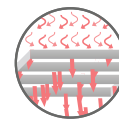


# Frico's Thermozone-teknologi optimerer lufttæppet

Lufttæpper skaber en usynlig barriere ved åbninger og døre, der adskiller forskellige temperaturzoner uden at begrænse adgangen for personer og køretøjer. Med Thermozone-teknologien skabes en effektiv afskærmning i kombination med et lavt støjniveau, hvilket giver et behageligt klima og store energibesparelser. Frico lufttæpper er værdsat over hele verden for deres kvalitet og driftssikkerhed, og anvendes idag i over 70 lande.



Thermozone-teknologien skaber den mest effektive luftbarriere.



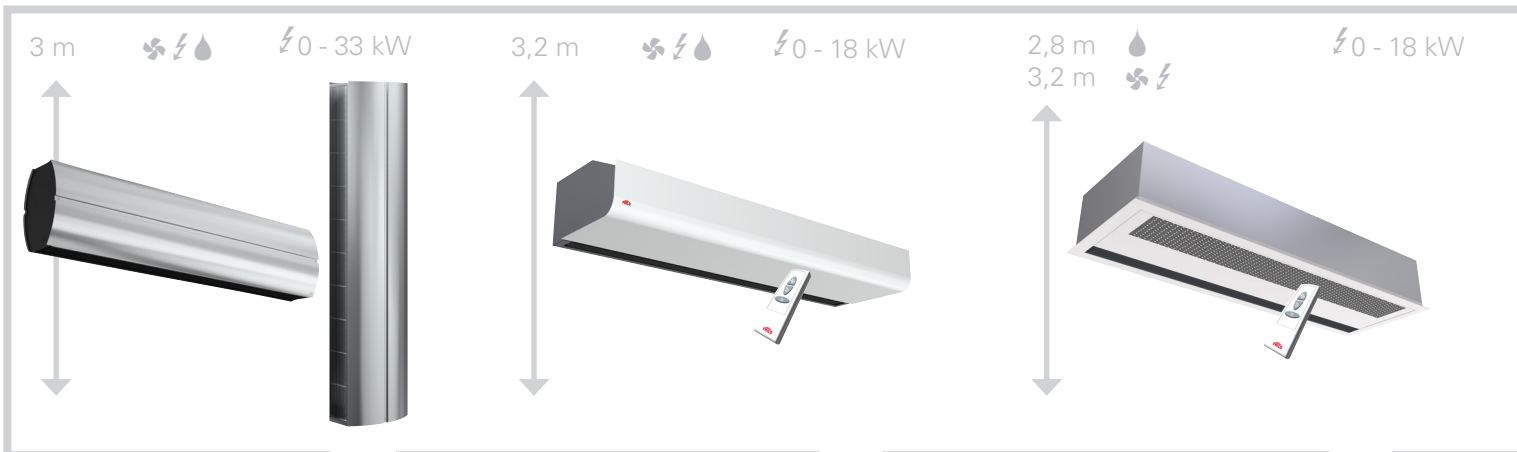
Frico's udblæsningslamel genererer en jævn luftstrøm, som skaber en effektiv luftbarriere.



Ved at reducere turbulensen inde i lufttæppet reduceres støjniveauet.



## Større indgange



### Corinte

- Eksklusivt design fås i poleret, spejlpoleret eller børstet rustfrit stål.
- Anvendes med styresystemet SIRe, som har mange smarte og energibesparende funktioner.
- Anbefalet installationsbredde: 5 m (2 enheder, en på hver side).
- Kan også fås i pulverlakeret stål i alle RAL/NCS farver.

Længde: ACCS: 1, 1,5, 2, 2,5, 3 m  
ADCS: 1,7, 2,2, 2,45 m

### PA3200C

- Velegnet til kommercielle bygninger og små industriindgange.
- Fjernbetjening og integreret regulering.
- Nem at bruge og installere.

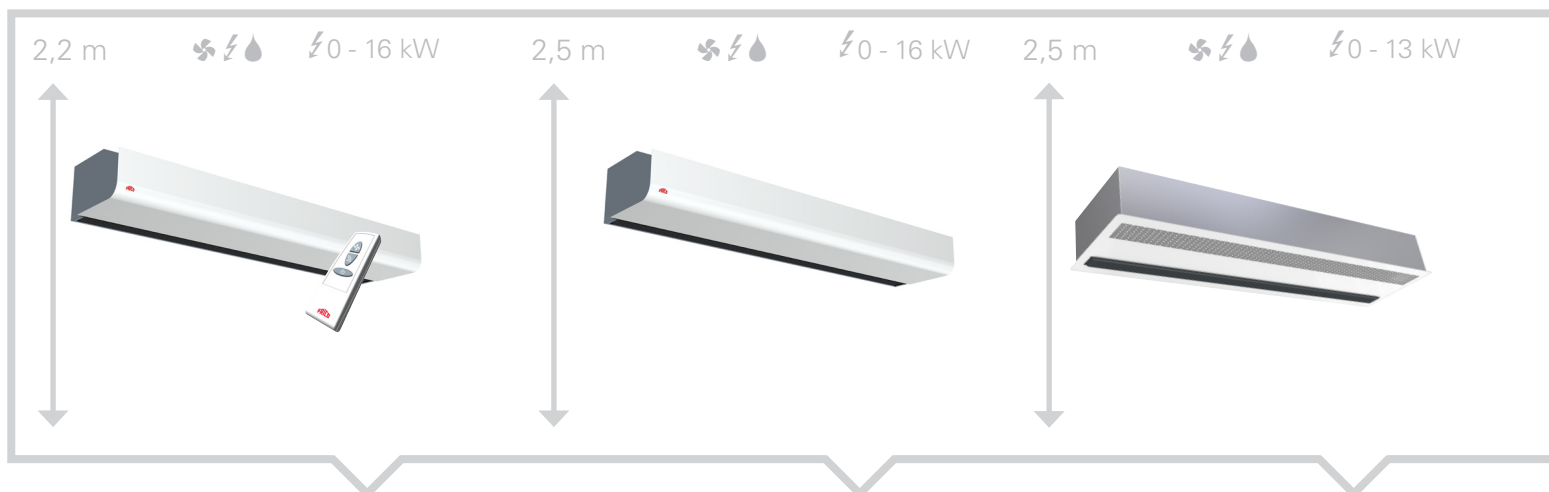
Længde: 1, 1,5, 2 m

### AR3200C

- Konstrueret til planforsænket installation.
- Fjernbetjening og integreret regulering.
- Reducerede dimensioner og integreret ramme.
- Rammen- og servicelemmen kan males i en valgfri farve.

Længde: 1, 1,5, 2 m

## Mindre indgange



### PA2200C

- Velegnet til de fleste små indgange.
- Fjernbetjening og integreret regulering.
- Nem at bruge og installere.
- Enheder med 3 kW er udstyret med 1,5 m kabel og stik.

Længde: 1 1,5 2 m

### PA2500

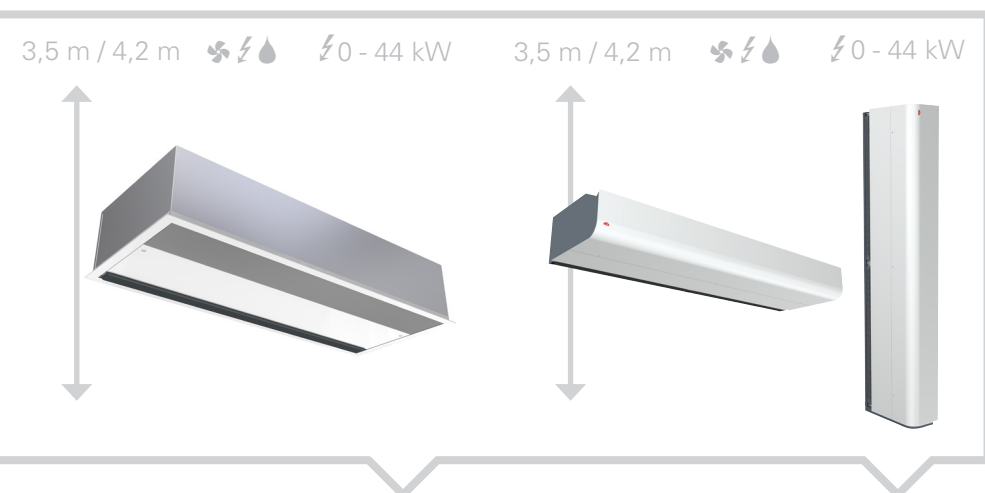
- Velegnet til butikker, kontorer og offentlige bygninger.
- Anvendes med styresystemet SIRE, som har smarte- og energibesparende funktioner.

Længde: 1 1,5 2 m

### AR200

- Planindbygget.
- Lav enhedshøjde (200 mm).
- Anvendes med styresystemet SIRE, som har smarte energibesparende funktioner.
- Rammen og lugen kan males i en valgfri farve.

Længde: 1 1,5 2 m



### AR3500/4200

- Konstrueret til planforsænket installation.
- Anvendes med styresystemet SIRE, som har mange smarte og energibesparende funktioner.
- Rammen- og servicelemmen kan males i en valgfri farve.

Længde: AR3500: 1 1,5 2 m  
AR4200: 1 1,5 2 2,5 m

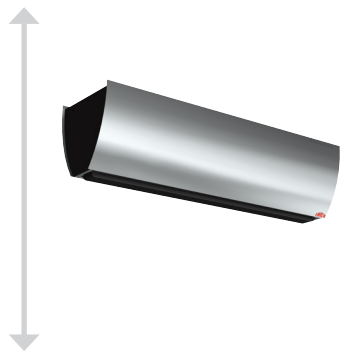
### PA3500/4200

- Udviklet til at passe til alle indgange. Tilgængelig til vertikal, horisontal og integreret installation.
- Anbefalet installationsbredde: 5-6 m (2 enheder, en på hver side).
- Anvendes med SIRE-styresystemet, der har smarte og energibesparende funktioner.

Længde: 1 1,5 2 2,5 m



2,5 m

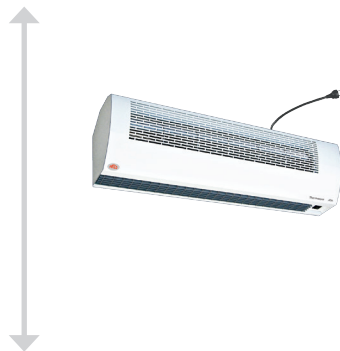


## Portier

- Eksklusivt design i børset rustfrit stål, der er ideel til indgange med store krav til design, eksempelvis restauranter, supermarkeder mv.
- Styringsmuligheder er tilgængelige til alle forskellige behov.

Længde: 1 1,5 m

2,5 m



## ADA

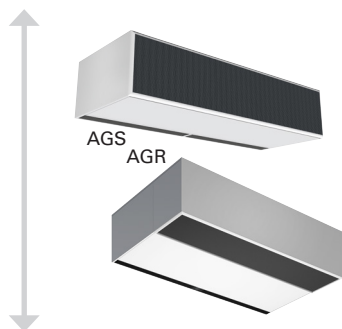
- Designet til at forhindre tab af nedkølet luft, hvor døre ofte åbnes, eksempelvis butikker, restauranter, caféer mv.
- Fremragende, når der kræves luftadskillelse indeni en bygning, eksempelvis røggasseparation, separation af køkken- og serviceområder mv.
- Indbygget kontakt; høj/lav hastighed.
- Nem installation med 1,8 m kapel og stik.

Længde: 0,9; 1,2 m



## Industri

5,5 m

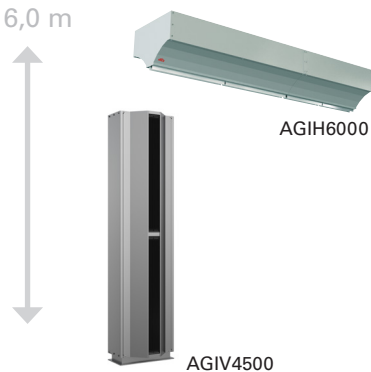


## AGS5500/AGR5500

- Rent, stilfuldt og enkelt design som er ideelt til større indgange og døre som indkøbscentre, industri mv.
- Anvendes med styresystemet SIRe, som har smarte og energibesparende funktioner.
- Frithængende- og planforsænket montering.

Længde: 1,5 2 2,5 3 m

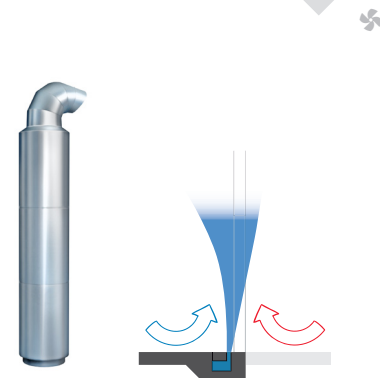
4,5 m  
6,0 m



## AGI4500/6000

- Designet til vertikal eller horisontal montering i store industrielle døråbninger.
- Anbefalet installationsbredde: 6-8 m (2 enheder, en på hver side).
- Med kraftfulde ventilatorer og høj beskyttelsesklasse.
- Styringsmuligheder er tilgængelige til alle forskellige behov.

Længde: AGI4500: 1,5 2 2,5 3 m  
AGI6000: 1,2 1,8 2,4 3 m



UF600 med støjsvag motor

## UF600

- Blæser nedefra og giver næsten 100% beskyttelse mod kuldeindfald, dampe, lugt og insekter.
- Indsugningstårn er placeret udenfor eller indenfor porten, på begge sider af åbningen. Gulvkanalen er nedstøbt i terræn.
- Kort tilbagebetalingstid på investering.

## Specifikke anvendelsesområder

### Køle- og fryserum



2,5 m

### ADA Cool

- Holder den kolde luft i kølerummet, og gør det også muligt at have et åbent køleområde uden døre.
- Nem installation med 1,8 m kabel og stik.
- Flere enheder kan sammenkobles.
- 5-trins-styring ADACR kan kontrollere op til 9 enheder.

Længde: 0,9 1,2 m



2,5 m  
3,5 m

### PAEC2500/3200/PAECS

- Meget lave driftomkostninger kan opnås takket være kombinationen af EC motorer og Frico's unikke ventilator geometri.
- Trinløs blæsestyring.
- Fronten er nem at fjerne, hvilket gør installationen lettere og gør vedligeholdelse nemt.

Længde: PAEC: 1 1,5 2 m  
PAECS: 1 1,5 m



### Små åbninger

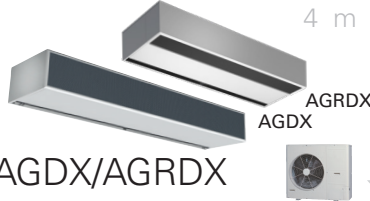


### PA1508

- Designet primært til mindre åbninger som kiosker og ekspeditionsluger, hvor der kræves en smal varm luftstrøm.
- Indbygget styring.
- Enheder med 2-3 kW leveres med et 1,8 m kabel og stik. Enheder med 4,5 kW leveres med et 1,3 m kabel uden stik.

Længde: 0,8 m

### Varmepumpe løsning



3 m  
4 m

### AGDX/AGRD

- Opvarmning og afkølingstilstand.
- Kompatibel med alle førende producenter af varmepumper.
- Energieffektive og reducerer driftomkostninger.
- Reducerer CO<sub>2</sub>-udledningen.

Længde: 1 1,5 2 m



**Stilfuld  
eller usynlig?  
Dit valg.**

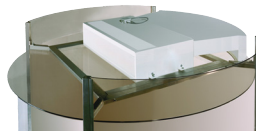
### Karruseldøre



### SFS

- Ideel løsning til ethvert miljø med karruseldøre.
- Bueformet design, der integrerer pænt med døren.
- Højeste ydelse ved det eksponerede område lige over gulvet.
- Anvendes med styresystemet SIRe, som har smarte- og energibesparende funktioner.

Længde: 2,2 m



### RDS

- Ideel løsning til ethvert miljø med karruseldøre.
- Lufttæppet er installeret over døren, og udblæsningskanalen er tilpasset diameteren af døren, hvilket giver en pæn- og diskret løsning.
- Anvendes med styresystemet SIRe, som har smarte- og energibesparende funktioner.

Længde: 1 1,5 2 2,5 m



## Vertikal montering

Lufttæpperne er monteret lodret ved siden af åbningen og skaber en horisontal luftbarriere. To lufttæpper er installeret, en på hver side af åbningen.



### Classic

5 m

PA3500 ✱ ⚡ ⚡

6 m

PA4200 ✱ ⚡ ⚡

### Design

5 m

Corinte ✱ ⚡ ⚡

### Industri

6 m

AGI4500 ✱ ⚡

8 m

AGI6000 ✱ ⚡

12 m

UF600 ✱

Installationsbredde

Anbefalet installationshøjde og bredde varierer afhængigt af det aktuelle indbygningssted.

Design og specifikationer kan ændres uden varsel.

- ✱ Ambient, uopvarmet
- ⚡ El opvarmning
- ⚡ Vand opvarmning

## Lufttæpper til specifik brug

Disse lufttæpper er designet til et specifikt anvendelseområde, såsom karruselbøge og ekspeditionsluger sammen med en varmepumpe eller køle- og fryserum.

Køle- og fryserum	ADA Cool ✱
	PAEC2500/3200/ PAECS ✱
Karruselbøge	RDS ⚡ ⚡
	SFS ⚡ ⚡
Varmepumpe	AGDX/AGRDX
Ekspeditionsluger	PA1508 ⚡

## Horisontal montering

Lufttæpperne er monteret vandret over åbningen, og skaber en vertikal luftbarriere.

### Frithængende montering

Disse lufttæpper kan monteres på væg eller nedstropet fra loft ved hjælp af gevindstænger eller wirer.

2,2 m PA2200C ✱ ⚡ ⚡

2,5 m PA2500 ✱ ⚡ ⚡

2,5 m ADA ✱

3,2 m PA3200C ✱ ⚡ ⚡

3,5 m PA3500 ✱ ⚡ ⚡

4,2 m PA4200 ✱ ⚡ ⚡

Classic

2,5 m Portier ✱ ⚡

3 m Corinte ✱ ⚡ ⚡

Design

4,2 m PA4200 ✱ ⚡ ⚡

4,5 m AGI4500 ✱ ⚡

5,5 m AGS5500 ✱ ⚡

6 m AGI6000 ✱ ⚡

Industri

### Indbygget montering

Disse lufttæpper kan monteres i nedhængte lofter.

2,5 m AR200 ✱ ⚡ ⚡

2,8 m AR3200C ⚡

3,2 m AR3200C ✱ ⚡

3,5 m AR3500 ✱ ⚡ ⚡

4,2 m AR4200 ✱ ⚡ ⚡

5,5 m AGR5500 ✱ ⚡

Installationshøjde

Installationshøjde



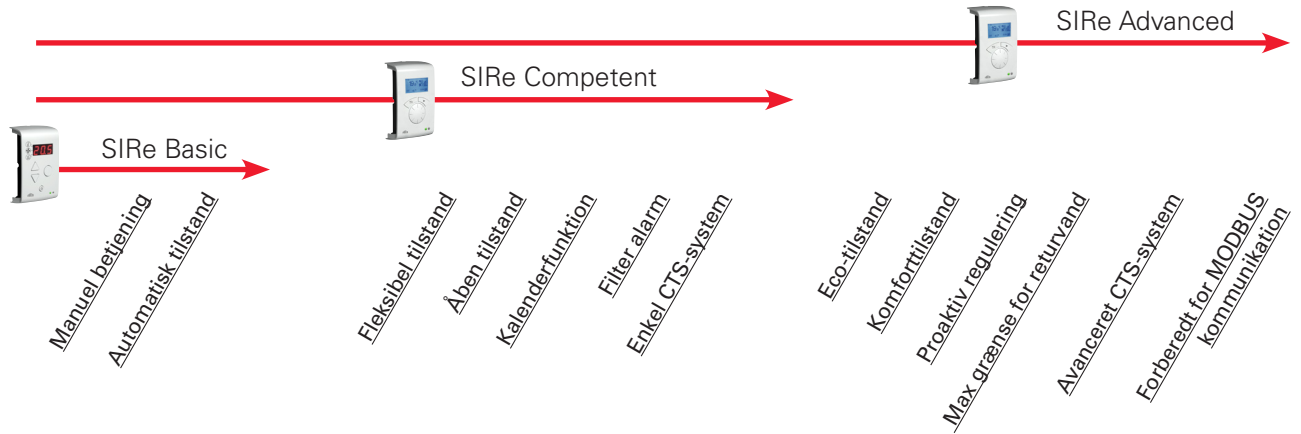
# SIRe styresystem

## Intelligent styring

De fleste Frico lufttæpper er forberedt til styresystemet SIRe, som automatisk styrer lufttæppet. Lufttæppet tilpasser sig de aktuelle forhold i indgangen. Ved at registrere hvor ofte døren åbnes og lukkes, måle udetemperaturen, indetemperaturen og endda returvandstemperaturen, kan lufttæppet give maksimal komfort med et minimalt energiforbrug. Med SIRe styring fungerer lufttæppet altid optimalt. Du behøver ikke engang

at huske at slå det til eller fra.

Det tilpasser sig selv til årstiderne, og med sin ugekalender fungerer lufttæppet automatisk, når det er nødvendigt.



” lufttæpper  
strålevarme  
kaloriferer  
konvektorer  
styringer



Tempus Heat A/S  
Helge Nielsens Allé 6H, 8723 Løsning  
Slotsmarken 18, 2970 Hørsholm  
+45 50 80 20 23  
info@tempusheat.dk  
www.tempusheat.dk