

Multi50[®] METALBESTOS

5"

130 mm

6"

150 mm

7"

180 mm

8"

200 mm

10"

250 mm



Produktoversigt
Installationsvejledning

Traditionelle kedler
Lavtemperatur-kedler
Kondenserende kedler
Brændeovne
Gas · Træ ·olie



0036 CPD 9195 008

Højisoleret CMS · 50mm
Lav overfladetemperatur
Godkendt til montage uden SKAKT

Højisoleret · 50 mm
Helt i rustfrit stål
6 til 500 kW

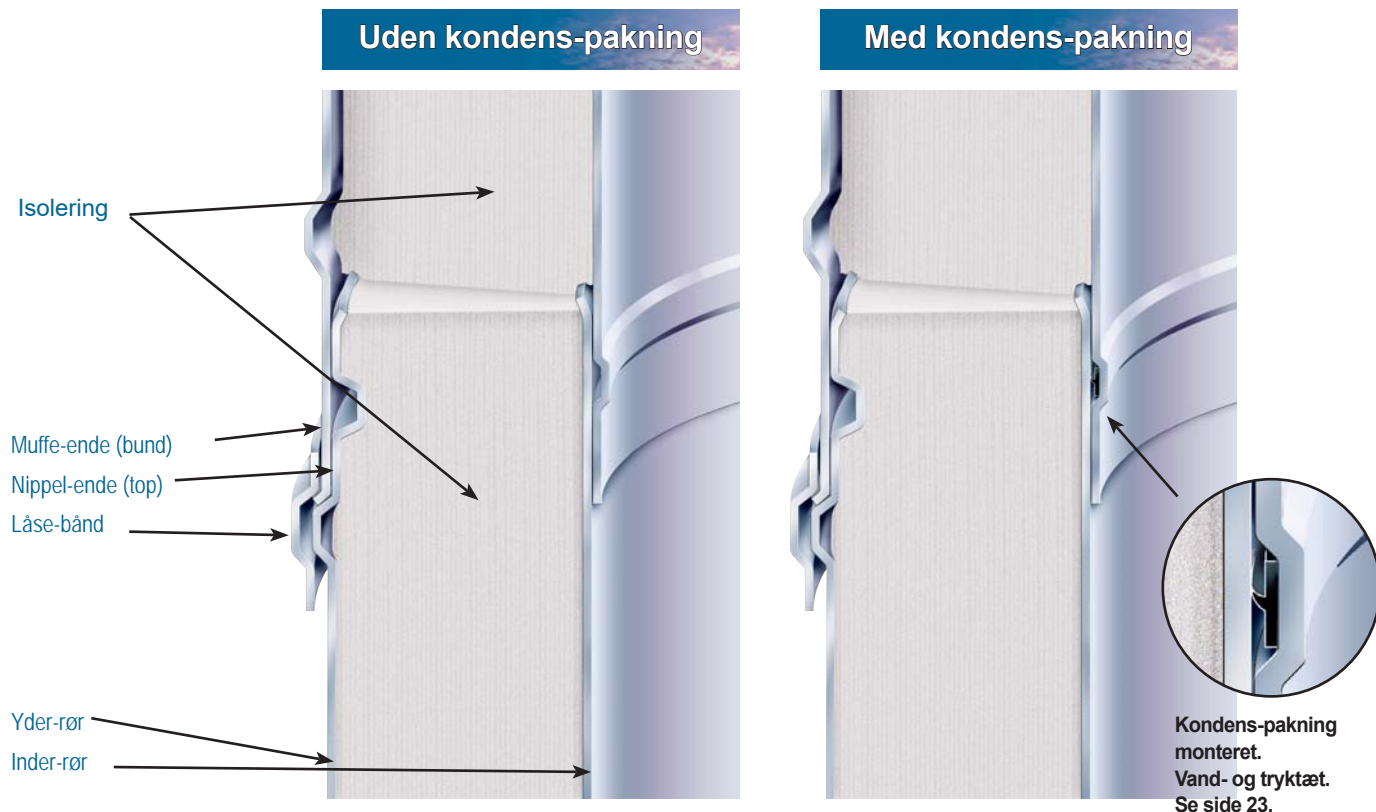
Detaljer om Multi-system og samling

Metalbestos Multi50[®] er en nyudviklet rustfri stålskorsten med multi-funktion.

Multi50 anvendes til traditionelle olie- og gaskedler samt brændeovne.

Den nye konstruktion gør det nu muligt at montere skorstenen med kondens-pakninger, således at den samme skorsten umiddelbart kan anvendes til lavtemperatur- og kondenserende kedler.

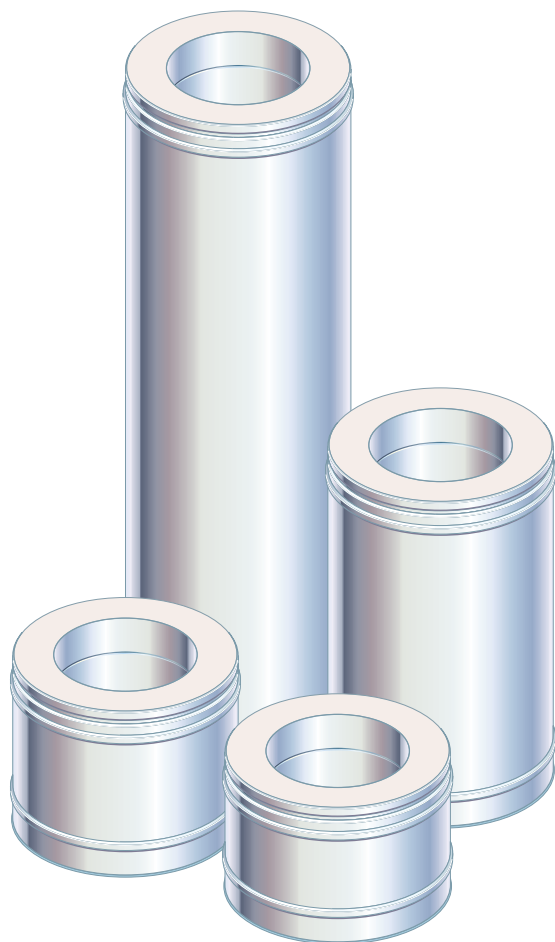
Til kedler med modulerende- eller to-trins brændere vil VVS-installatøren kunne vurdere risikoen for kondensdannelse, og ændre skorstenen til en vand- og tryktæt skorsten ved montering af kondens-pakning.



Tekniske data

Indvendig diameter mm	130	150	180	200	250
Udvendig diameter mm	230	250	280	300	350
Lysningsareal cm	130	180	255	315	490
MATERIALE SPECIFIKATIONER					
Yder-rør. Rustfrit stål	304 : 1.4301 : X5CrNi 18-10				
Yder-rør, tykkelse mm	0,5	0,5	0,5	0,5	0,6
Svejsesøm	Laser-svejsning				
Inder-rør. Rustfrit stål	316L : 1.4404 : X2CrNiMo 17-12-2				
Inder-rør, tykkelse mm	0,60 mm				
Svejsesøm	Laser-svejsning				
Isolering	CMS mineralfibre. Calcuom-Magnesium-Silikat				
Isolering, tykkelse mm	50 mm				
Varmemodstandsevne R, 200° C	0,833 m ² k/W				
FUNKTIONSBETINGELSER					
	UDEN KONDENS-PAKNING			MED KONDENS-PAKNING	
Brændsel	Gas, olie, træ			Gas, olie, træ	
Vedvarende fyringstemperatur	600°C			200°C	
Kortvarig fyringstemperatur	700°C			200°C	
Termisk chock	1100°C			-	
Trykforhold	Undertryk			Undertryk/overtryk: Maks 200 Pa	

Holdbarhed · vejrbestandighed · effektivt træk



Metalbestos Multi50 er et højteknologisk skorstens-system med multi-funktion. Skorstenen kan derfor anvendes i forbindelse med traditionelle kedler og brændeovne, lavtemperatur-kedler og kondenserende kedler samt generatoranlæg.

Til lavtemperatur- og kondenserende kedler monteres kondens-pakning i skorstenens muffeender. Multi50 er opbygget som en 3-lags konstruktion med 50 mm CMS isolering. Skorstenen er lasersvejsset både indvendig og udvendig og udført helt i 0,60 mm rustfrit stål. De forskellige skorstens-længder og skorstens-dele, som er vist i dette katalog, samles til enhver ønsket skorstens-konstruktion. Skorstens-delene samles enkelt med nippel/muffe-samling og låsebånd. Det ydre, robuste rør beskytter skorstenen mod udvendig beskadigelse og korrosion.

Det glatte inderør giver en hurtig, jævn røghastighed og opvarmes hurtigt til optimalt træk.

Det ydre rør bærer hele konstruktionens egenvægt, således at det indre rør kan arbejde frit uden spændinger.

Metalbestos Multi50 er udført helt i rustfrit stål - indvendig og udvendig.



Typisk anvendelse

Røgkanaler:

Til gas-, træ- og oliefyrede varmeanlæg 6 til 500 kW. Ubegrænsede muligheder for retningsændringer, tilslutninger, inspektions-muligheder og fastgørelser via stort tilbehørsprogram.

Skorstene:

Til kedler med atmosfærisk gasbrænder 36 til 300 kW.

Til kedler med gasblæsebrænder 6 til 500 kW.

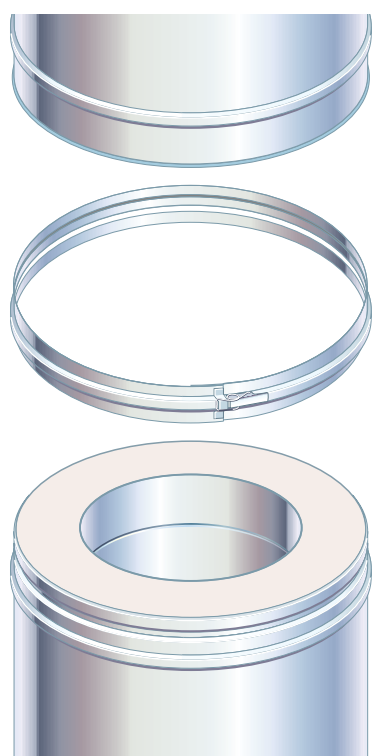
Til kedler med oliebrænder 6 til 500 kW.

Til kedler for træ 6 til 300 kW.

Til brændeovne og pejse.

Metalbestos har løsningen på ethvert skorstensproblem.

Højisoleret · 50 mm special-isolering



Metalbestos Multi50 er fremstillet med et teknologisk højtudviklet CMS isoleringsmateriale, der modstår temperaturer indtil 1100°C uden beskadigelse, og har et smeltepunkt på 1470°C. Dette sikrer, at isoleringsmaterialet er ubeskadiget efter en skorstensbrand. CMS isolering består af Calcium-Magnesium-Silikat fibre med meget høj isoleringsevne, og dermed lav overfladetemperatur på skorstenens yderside. Den effektive isolering betyder minimum sodafsætning, mindre risiko for skorstensbrand og større driftssikkerhed. Isoleringsmaterialet har en lav vægt, hvilket betyder at den færdige skorsten er let at håndtere og installere.

Metalbestos Multi50 betyder større brandsikkerhed.

Afprøvning · godkendelse

Metalbestos Multi50 er afprøvet og certificeret i henhold til de fælles europæiske standarder, DS/EN 1859 og DS/EN 1856-1. Multi50 har følgende mærkninger:

T600 - N1 - W - V2 - L50050 - G25

T600 - H2 - W - V2 - L50050 - O25

T400 - N1 - D - V3 - L50050 - G25

T400 - N1 - W - V2 - L50050 - G25

T200 - N1 - W - V2 - L50050 - O00

T200 - P1 - W - V2 - L50050 - O00

Multi50 opfylder kravene i såvel Bygnings- som Gasreglementerne. Udover den krævede afprøvning til brug for CE mærkningen, har Metalbestos gennemgået en forlænget brandprøvning.

Metalbestos Multi50 er certificeret i henhold til DS/EN 1856-1

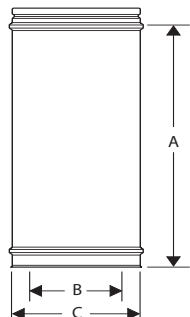
Metalbestos Multi50 har gennemgået forlænget brandprøvning

Metalbestos Multi50 er klassificeret som brandmodstandsdygtig

Metalbestos Multi50 er underkastet TÜV løbende kvalitetskontrol

Skorstens-længder

Metalbestos skorstens-længder med 7 forskellige diametre fremstilles i 4 forskellige standard-længder. Enkel nippel/muffe-samling og snaplås. De forskellige skorstens-længder kan sammenbygges til enhver ønsket totalhøjde. Låsebånd medleveres.



Diameter	3"			
VVS-nr. 3174 ...	02 080	03 080	05 080	07 080
Nominel længde mm	195	250	500	1000
Installeret længde mm A	150	205	455	955
Indvendig diameter mm B	80			
Udvendig diameter mm C	180			
Lysningsareal cm	50			
Ca. vægt pr. install. m, kg	6			

Diameter	4"				5"				6"			
VVS-nr. 3174 ...	02 100	03 100	05 100	07 100	02 130	03 130	05 130	07 130	02 150	03 150	05 150	07 150
Nominel længde mm	195	250	500	1000	200	250	500	1000	200	250	500	1000
Installeret længde mm A	150	205	455	955	150	205	455	955	150	205	455	955
Indvendig diameter mm B	100				130				150			
Udvendig diameter mm C	200				230				250			
lysningareal cm	80				130				180			
Ca. vægt pr. install. m, kg	7				8				9			

Diameter	7"				8"				10"			
VVS-nr. 3174 ...	02 180	03 180	05 180	07 180	02 200	03 200	05 200	07 200	02 250	03 250	05 250	07 250
Nominel længde mm	200	250	500	1000	200	250	500	1000	200	250	500	1000
Installeret længde mm A	150	205	455	955	150	205	455	955	150	205	455	955
Indvendig diameter mm B	180				200				250			
Udvendig diameter mm C	280				300				350			
lysningareal cm	255				315				490			
Ca. vægt pr. install. m, kg	11				12				14			

Skorstens-længde · teleskopisk

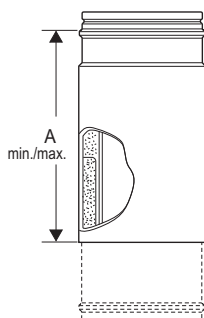
Skorstens-længde, teleskopisk, anvendes mellem to faste punkter, f.eks. mellem kedel og skorsten. Længden er ikke bærende.

Ved at variere indholdet af "løs" isolering, kan den installerede længde justeres fra 60/150mm - 270/375mm, (se skema) når den teleskopiske længde skydes tilbage over en af standardlængderne.

Det bør sikres, at den tilbageværende isoleringsmængde er rimelig komprimeret.

Før korrekt montering, i brandmæssig henseende, er det vigtigt at isoleringslængden tilpasses 100% installationslængden. Til aflastning skal anvendes tag-styr, væg-forankring, etage- eller vægbæring.

Låsebånd medleveres.



Dia.	VVS-nr.	A
3"	3174 15 080	60/150
4"	3174 15 100	60/150
5"	3174 15 130	60/150
6"	3174 15 150	270/375
7"	3174 15 180	60/150
8"	3174 15 200	270/375
10"	3174 15 250	60/150

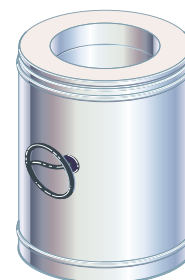
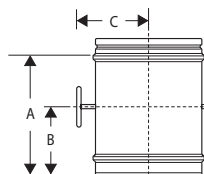
***ny model

***ny model

Skorstens-længde med manuelt spjæld

Skorstens-længde med manuelt spjæld kan installeres som en standard skorstens-længde.
Anvendes til indregulering af ønsket trykbegrænsning.
Håndtaget viser spjældpositionen. Kan leveres tilpasset motorstyret spjæld.
Eventuel inspektion eller rensning af spjældpladen kan ske ved samtidig installation af T-stykke.
Låse-bånd medleveres.

Dia.	VVS-nr.	A	B	C
3"	3174 09 080	205	103	120
4"	3174 09 100	205	103	130
5"	3174 09 130	205	103	145
6"	3174 09 150	205	103	155
7"	3174 09 180	205	103	170
8"	3174 09 200	205	103	180
10"	3174 09 250	205	103	202



Uisoleret røgrør til brændeovn

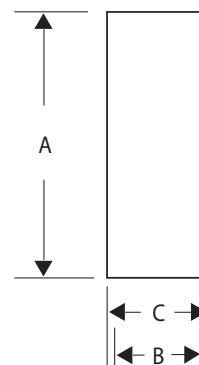
Uisoleret røgrør fremstilles i standard diameter/længde som vist nedenfor. Såfremt røg-rørets diameter, B- og C-mål, ikke passer i studsen på brændeovnen, monteres ovnkobling VVS-nr. 3175 16... på røg-røret.
Røg-rør eller ovnkobling **skal monteres indvendigt** i brændeovnens studs.
Røg-rørets afstand til brændbart materiale er i henhold til CE-mærkning.

Se komplet program på røgrør i vores brochure "Sorte røgrør".

Dia.	VVS-nr.	A	B	C
6"	3175 17 168	1450	154	149
6"	3175 17 171	1950	154	149
6"	3175 17 170	1450	154	149
6"	3175 17 173	1950	154	149

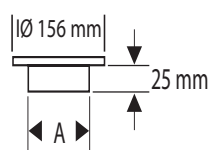
Sort

Grå



Ovnkobling til uisoleret røgrør

Dia.	VVS-nr.	A
6"	3175 16 148	103
6"	3175 16 153	118
6"	3175 16 156	125
6"	3175 16 158	132
6"	3175 16 162	148
6"	3175 16 165	Efter opgave

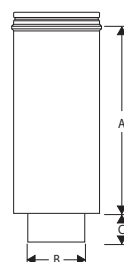


Overgang mellem røgstuds og uisoleret rør.

Skorstens-længde til brændeovn med indbygget kobling

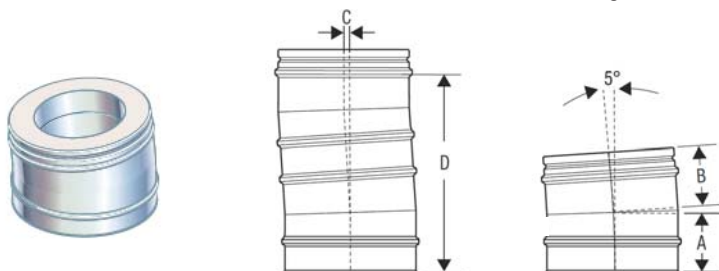
Anvendelse af denne skorstens-længde med indbygget kobling gør det enkelt at installere 6" skorstene på brændeovne med røgafgang i top.
Monteres i forbindelse med forannævnte uisoleret røg-rør til brændeovne VVS-nr. 3174 17...

Dia.	VVS-nr.	A	B	C
5"	3174 08 140	955	127	110
6"	3174 08 150	955	147	110
6"	3174 08 160	705	147	110



Vinkel-stykke 5°

Til fyringsanlæg hvor der dannes tilsigtet eller utilsigtet kondens, skal røgkanalen udføres med et 5 graders fald mod kedlen.



Dia.	VVS-nr.	A	B	C	D
3"	3174 20 080	84	45	11	258
4"	3174 20 100	84	45	11	259
5"	3174 20 130	85	46	11	262
6"	3174 20 150	85	46	11	275
7"	3174 20 180	86	59	13	291
8"	3174 20 200	87	61	13	298
10"	3174 20 250	88	64	13	303

Beregning af andre forskydninger og højder:

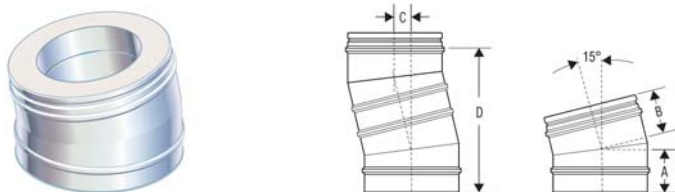
Forskydning = $C + (0,087 \times \text{installeret længde mellem vinkel-stykker})$.

Højde = $D + (0,996 \times \text{installeret længde mellem vinkel-stykker})$.

Installeret længde findes i tabellen i afsnittet om skorstens-længder, se øverst side 4.

Vinkel-stykke 15°

Vinkel-stykke anvendes til retnings-ændringer i lodret eller vandret skorsten eller røgkanal. Det kan anvendes alene (15° bøjning) eller der kan benyttes flere af gangen. Ved brug af to vinkel-stykker, der drejes i forhold til hinanden, kan man opnå en hvilken som helst bøjning mellem 0° og 30°. Mellem to vinkel-stykker kan evt. monteres T-stykke, såfremt rensemulighed er påkrævet. Den trukne skorsten skal understøttes på brandteknisk forsvarlig måde, f.eks. ved anvendelse af tag-styr, vægforankring eller vægbæring. Låsebånd medleveres. Er skorstenen trukket mere end 1,5 meter, bør der anvendes forstærkede låsebånd VVS-nr. 3174 87 ...



Dia.	VVS-nr.	A	B	C	D
3"	3174 21 080	92	53	38	285
4"	3174 21 100	93	54	38	289
5"	3174 21 130	95	56	39	297
6"	3174 21 150	96	57	40	301
7"	3174 21 180	98	59	41	309
8"	3174 21 200	100	61	42	317
10"	3174 21 250	103	64	43	328

For andre forskydninger og højder, se tabellen nederst side 7 eller nedenfor.

Beregning af andre forskydninger og højder:

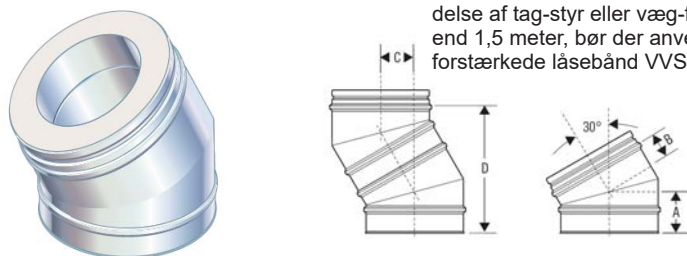
Forskydning = $C + (0,259 \times \text{installeret længde mellem vinkel-stykker})$.

Højde = $D + (0,966 \times \text{installeret længde mellem vinkel-stykker})$.

Installeret længde findes i tabellen i afsnittet om skorstens-længder, se øverst side 4.

Vinkel-stykke 30°

Vinkel-stykke 30° anvendes principielt på samme måde som førnævnte vinkel-stykke 15°. Mellem to vinkel-stykker kan evt. monteres T-stykke, såfremt rensemulighed er påkrævet. Den trukne skorsten skal understøttes på brandteknisk forsvarlig måde, f.eks. ved anvendelse af tag-styr eller vægforankring. Låse-bånd medleveres. Er skorstenen trukket mere end 1,5 meter, bør der anvendes forstærkede låsebånd VVS-nr. 3174 87 ...



Dia.	VVS-nr.	A	B	C	D
3"	3174 22 080	104	65	85	315
4"	3174 22 100	107	68	88	327
5"	3174 22 130	111	72	92	341
6"	3174 22 150	113	74	94	349
7"	3174 22 180	118	79	99	368
8"	3174 22 200	120	81	101	375
10"	3174 22 250	128	89	109	405

For andre forskydninger og højder, se tabellen nederst side 7 eller nedenfor.

Beregning af andre forskydninger og højder:

Forskydning = $C + (0,5 \times \text{installeret længde mellem vinkel-stykker})$.

Højde = $D + (0,866 \times \text{installeret længde mellem vinkel-stykker})$.

Installeret længde findes i tabellen i afsnittet om skorstens-længder, se øverst side 4.

Vinkel-stykke 45°

Vinkelstykke 45° anvendes principielt på samme måde som førnævnte vinkel-stykker. Mellem to vinkel-stykker kan evt. monteres T-stykke, såfremt rensemulighed er påkrævet. Det bemærkes, at trækning over 30° kræver bygningsmyndighedens tilladelse. I det rum hvor ildstedet er opstillet, kan trækning dog foretages ubegrænset. Den trukne skorsten skal understøttes på brandteknisk forsvarlig måde, f.eks. ved anvendelse af tag-styr eller væg-forankring. Låse-bånd medleveres. Er skorstenen trukket mere end 1,5 meter, bør der anvendes forstærkede låse-bånd VVS-nr. 3174 87 ...



Dia.	VVS-nr.	A	B	C	D	E	F
3"	3174 23 080	128	102	163	393	291	265
4"	3174 23 100	132	98	163	393	295	261
5"	3174 23 130	128	89	153	370	281	242
6"	3174 23 150	132	93	159	384	291	252
7"	3174 23 180	138	99	168	405	306	267
8"	3174 23 200	142	103	173	418	315	276
10"	3174 23 250	154	115	190	459	344	305

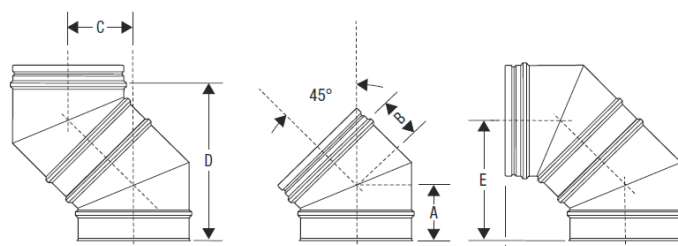
For andre forskydninger og højder, se tabellen nederst side 7 eller nedenfor.

Beregning af andre forskydninger og højder:

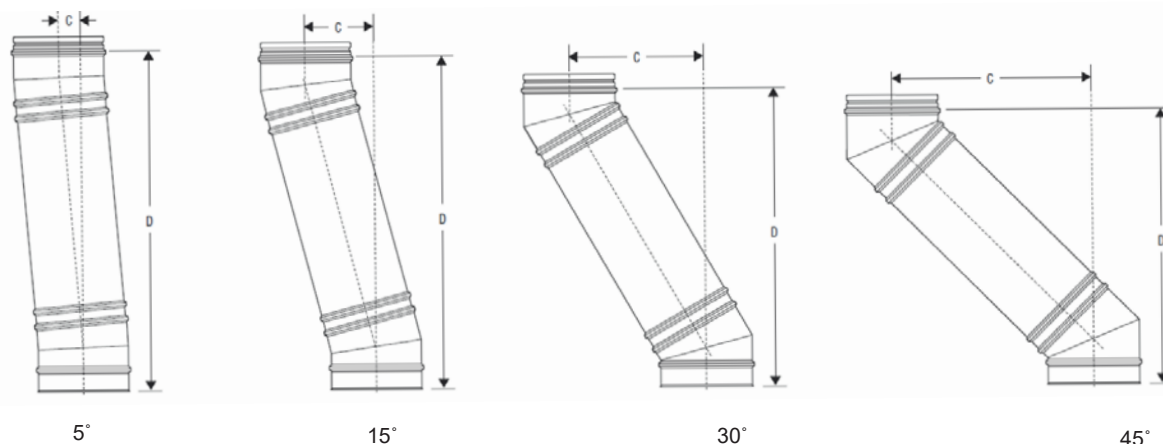
Forskydning = $C + (0,707 \times \text{installeret længde mellem vinkel-stykker})$.

Højde = $D + (0,707 \times \text{installeret længde mellem vinkel-stykker})$.

Installeret længde findes i tabellen i afsnittet om skorstens-længder, se øverst side 4.



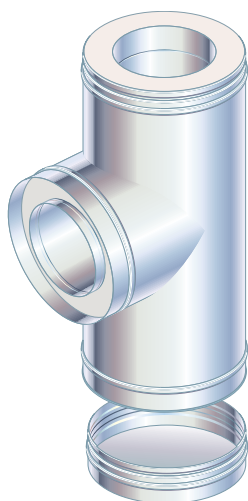
Vinkel-stykker med mellemliggende længde



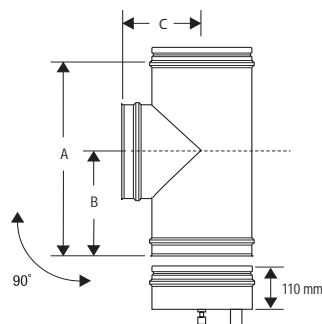
Dia	200 MM LÆNGDE								250 MM LÆNGDE							
	5°		15°		30°		45°		5°		15°		30°		45°	
	C	D	C	D	C	D	C	D	C	D	C	D	C	D	C	D
3"	24	407	77	430	160	215	269	499	29	462	91	483	188	493	308	538
4"	24	408	77	434	163	218	269	499	29	464	91	487	191	505	308	538
5"	24	411	78	442	167	222	259	476	29	466	92	495	195	519	298	515
6"	24	424	79	446	169	224	265	490	29	479	93	499	197	527	304	529
7"	26	440	80	454	174	229	274	511	31	495	94	507	202	546	313	550
8"	26	447	81	462	176	231	279	524	31	502	95	515	204	553	318	563
10"	26	452	82	473	184	239	296	565	31	507	96	526	212	583	335	604

Dia	500 MM LÆNGDE								1000 MM LÆNGDE							
	5°		15°		30°		45°		5°		15°		30°		45°	
	C	D	C	D	C	D	C	D	C	D	C	D	C	D	C	D
3"	51	711	156	725	313	709	485	715	94	1209	285	1208	563	1142	838	1068
4"	51	712	156	729	316	721	485	715	94	1210	285	1212	566	1154	838	1068
5"	51	715	157	737	320	735	475	692	94	1213	286	1220	570	1168	828	1045
6"	51	728	158	741	322	743	481	706	94	1226	287	1224	572	1176	834	1059
7"	53	744	159	749	327	762	490	727	96	1242	288	1232	577	1195	843	1080
8"	53	751	160	757	329	769	495	740	96	1249	289	1240	579	1202	848	1093
10"	53	756	161	768	337	799	512	781	96	1254	290	1251	587	1232	865	1134

T-stykke 90°

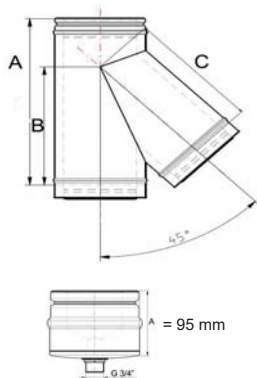


Det isolerede T-stykke 90° anvendes til indendørs- og udendørs-skorstene, i forbindelse med en væg-bæring. En skorstens-længde forbindes med T-stykket og føres sikkert gennem mure og vægge. En sodskål i bunden af T-stykket tillader inspektion og rensning. Til fyringsanlæg, hvor der er risiko for kondensdannelse, skal røgkanalen udføres med et fald på min. 5° til kedel- og /eller kondensdræn. sodskål og låse-bånd medleveres. Maks. bæreevne 10 meter.



Dia.	VVS-nr.	A	B	C
3"	3174 43 080	305	150	170
4"	3174 43 100	325	160	180
5"	3174 43 130	455	209	155
6"	3174 43 150	455	209	165
7"	3174 43 180	455	209	180
8"	3174 43 200	455	209	190
10"	3174 43 250	480	222	205

T-stykke 45°

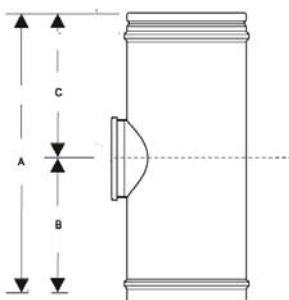
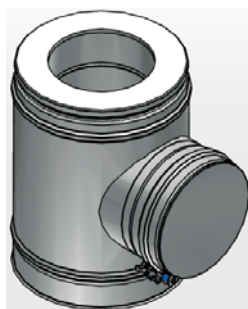


Isoleret T-stykke 45° anvendes især i forbindelse med fyringsanlæg, hvor der ønskes en lille strømningsmodstand. Tilslutning til vandret røg-afgang foretages ved hjælp af et 45° vinkel-stykke og kobling. Prop og låse-bånd medleveres. Maks. bæreevne 10 meter.

Dia.	VVS-nr.	A	B	C
3"	3174 44 080			
4"	3174 44 100			
5"	3174 44 130	455	322	325
6"	3174 44 150	530	378	376
7"	3174 44 180	530	393	390
8"	3174 44 200	560	413	410
10"	3174 44 250	623	472	469

Skorstens-længde med rens- og inspektionsdør

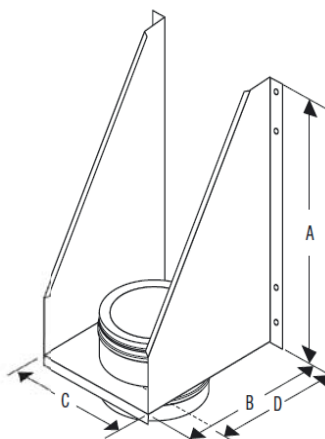
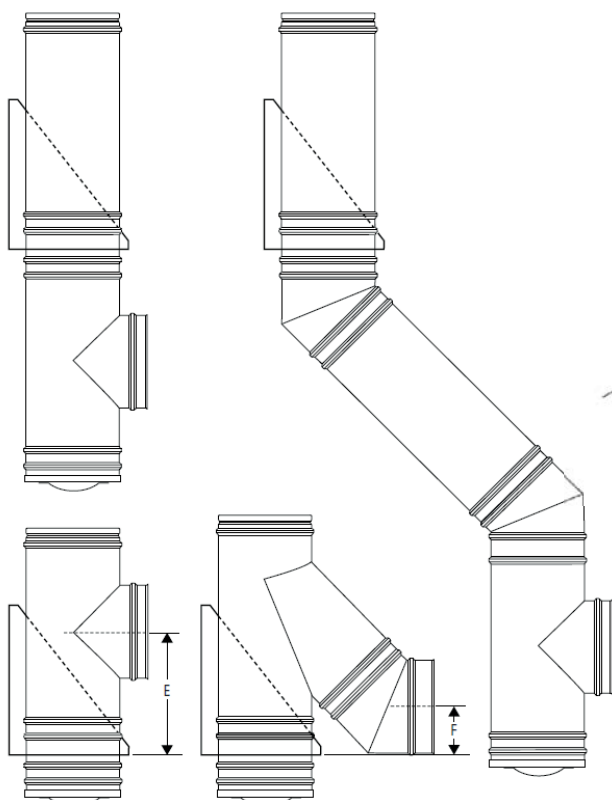
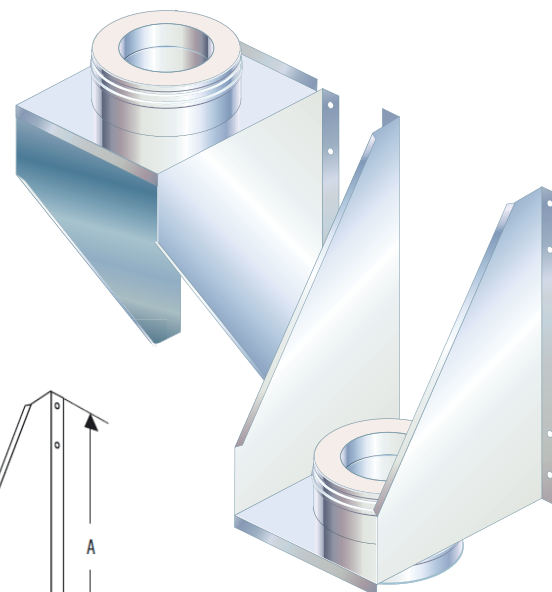
Anvendes hvor der ønskes mulighed for fejning og inspektion af skorsten. Kan anvendes både inden- og udendørs. Låsebånd medleveres. Afstand fra rensedør til brændbart materiale 200mm. Leveres med rensedør til temperatur >200°C eller til temperatur <200°C.



Dia.	VVS-nr.	A	B	C
3"	3174 11 090	288	121	167
4"	3174 11 110	288	121	167
5"	3174 11 140	288	121	167
6"	3174 11 160	305	130	175
7"	3174 11 190	305	130	175
8"	3174 11 210	355	155	200
10"	3174 11 260	455	205	250

Dia.	VVS-nr.	A	B	C
3"	3174 11 080	288	121	167
4"	3174 11 100	288	121	167
5"	3174 11 130	288	121	167
6"	3174 11 150	305	130	175
7"	3174 11 180	305	130	175
8"	3174 11 200	355	155	200
10"	3174 11 250	455	205	250

Væg-bæringen er beregnet til at bære skorstene, der er placeret indvendig eller udvendig på væg.
 Komponenten består af to sidestykker og en plade med to koblinger.
 Nederste kobling for tilslutning til prop, T-stykke, vinkel-stykke eller skorstens-længde. Væg-bæringen bidrager med en installeret længde på 167 mm. Afstanden til væg er standard 100 mm. Andre mål efter opgave.
 Låse-bånd medleveres.
 Maks. bæreevne 10 meter.



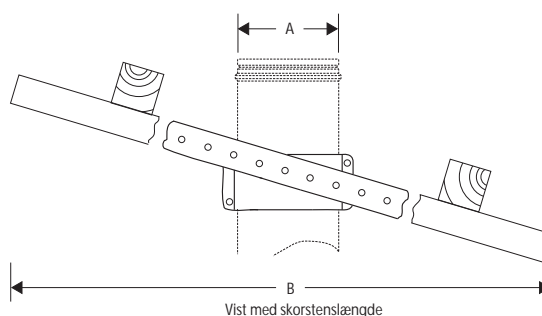
Dia.	VVS-nr.	A	B	C	D	E	F
3"	3174 28 080	350	320	250	190	245	104
4"	3174 28 100	350	340	270	200	255	108
5"	3174 28 130	350	370	300	215	270	120
6"	3174 28 150	350	390	320	225	280	125
7"	3174 28 180	350	420	350	240	295	131
8"	3174 28 200	470	440	370	250	305	135
10"	3174 28 250	470	490	425	280	333	146

Tag-styr

Tag-styr skal anvendes til alle installationer, hvor skorstenen passerer tag, dog ikke tagudhæng.
 Tag-styret sikrer skorstenens stabilitet under vindbelastning og skorstensfejning.
 Komponenten består af to drejelige beslag med to halvskele samt to vinkeljern.



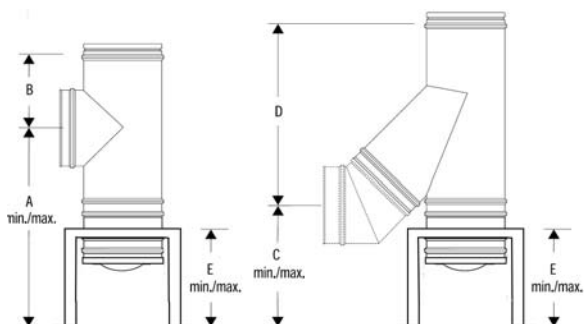
Dia.	VVS-nr.	A	B
3"	3174 29 080	182	1000
4"	3174 29 100	202	1000
5"	3174 29 130	232	1000
6"	3174 29 150	252	1000
7"	3174 29 180	282	1000
8"	3174 29 200	302	1000
10"	3174 29 250	352	1000



Gulv-bæring · teleskopisk



Gulv-bæringen kan placeres et vilkårligt sted bag ildstedet og kan justeres og fastlåses i den ønskede højde. Ønskes særlig stor højde kan der mellem gulv-bæring og T-stykke indskydes en skorstens-længde. Skorstensfejning eller inspektion foretages ved at fjerne proppen, der er monteret under gulv-bæringen. Låse-bånd medleveres. Maks. bæreevne 10 meter.



Dia.	VVS-nr.	A	B	C	D	E
3"	3174 27 080	565-785	135	424-644	346	320-540
4"	3174 27 100	575-795	145	428-648	370	320-540
5"	3174 27 130	590-810	160	440-660	400	320-540
6"	3174 27 150	600-820	170	445-665	424	320-540
7"	3174 27 180	615-835	185	451-671	460	320-540
8"	3174 27 200	625-845	195	455-675	484	320-540
10"	3174 27 250	653-873	222	466-686	551	320-540

Undertagsinddækning

Undertags-inddækning anvendes når tagkonstruktionen er udstyret med et undertag. Inddækningen forhindrer regn- og kondensvand i at trænge ind i tagkonstruktionen. Aluminiums undertags-inddækning anvendes på faste undertags-konstruktioner, typisk krydsfinersplader med tagpap. Flex undertags-inddækninger anvendes ved undertagsdug.



Aluminium

Dia.	VVS-nr.	A	B
3"	3174 34 080	500	500
4"	3174 34 100	500	500
5"	3174 34 130	500	500
6"	3174 34 150	500	500
7"	3174 34 180	500	500
8"	3174 34 200	500	500
10"	3174 34 250	500	500



Flex

Dia.	VVS-nr.	A	B
3"	3174 34 090	560	500
4"	3174 34 110	560	500
5"	3174 34 140	560	500
6"	3174 34 160	560	500
7"	3174 34 190	560	500
8"	3174 34 210	560	500
10"	3174 34 260	560	500

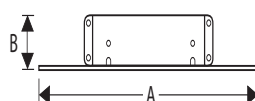
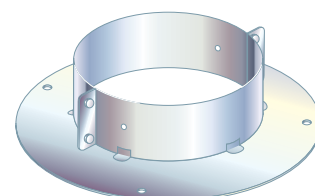
Etage-bæringen anvendes til installationer, hvor skorstenen passerer etager. Etage-bæringen sikrer skorstenens stabilitet og bæring.

Hvor skorstenen er monteret langs en væg, kan etage-bæringen alternativt erstattes af en væg-forankring.

Komponenten består af en cirkulær plade hvorigennem skorstenen passerer, samt to halvskele der fastspændes om skorstenen, og sikres med selvsikrende skruer.

Pladen fungerer samtidig som afdækning af gennemføringen.

Dia.	VVS-nr.	A	B
3"	3174 30 080	410	90
4"	3174 30 100	430	90
5"	3174 30 130	460	90
6"	3174 30 150	480	90
7"	3174 30 180	480	90
8"	3174 30 200	500	90
10"	3174 30 250	555	90



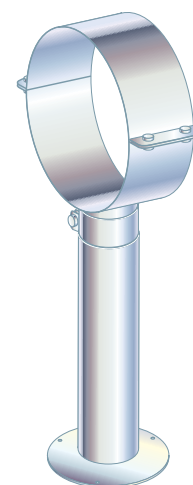
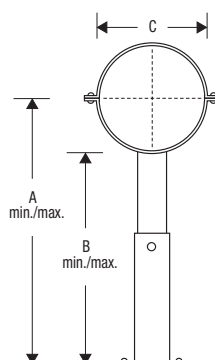
Røgkanal-bæring til gulv

Røgkanal-bæring til gulv monteres med en afstand på max. 1,50 m til understøtning af vandretliggende røgkanaler.

Komponenten består af to forskydelige rørstykker, der fastlåses i ønsket højde, samt to halvskele der fastspændes om skorstenen.

Kan eventuelt afkortes og kan efter opgave fremstilles med større højde.

Dia.	VVS-nr.	A	B	C
3"	3174 47 080	392/592	300/500	182
4"	3174 47 100	402/602	300/500	202
5"	3174 47 130	417/617	300/500	232
6"	3174 47 150	427/627	300/500	252
7"	3174 47 180	442/642	300/500	282
8"	3174 47 200	452/652	300/500	302
10"	3174 47 250	480/680	300/500	352



**** Dette er ikke en lagervare**

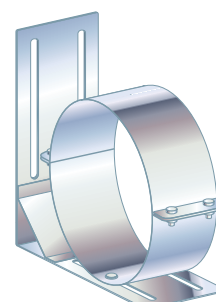
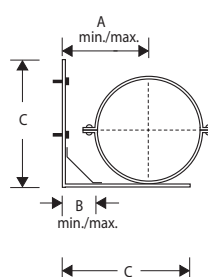
Røgkanal-bæring til væg

Røgkanal-bæring til væg monteres med en afstand på max. 1,50 m til understøtning af vandretliggende røgkanaler.

Komponenten består af et vinkeljern med to slider, samt to halvskele der fastspændes om skorstenen.

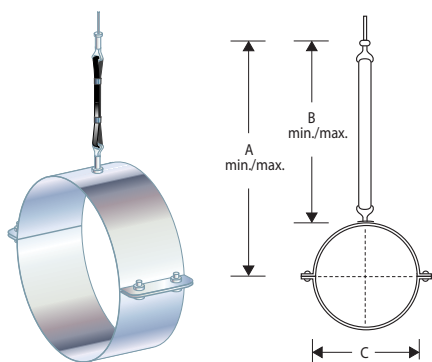
Bæringen er forskydelig lodret. Skorstenen kan forskydes vandret.

Dia.	VVS-nr.	A	B	C
3"	3174 48 080	122/222	30/130	300
4"	3174 48 100	132/232	30/130	300
5"	3174 48 130	147/247	30/130	300
6"	3174 48 150	157/257	30/130	300
7"	3174 48 180	172/272	30/130	360
8"	3174 48 200	182/282	30/130	360
10"	3174 48 250	210/310	30/130	360



**** Dette er ikke en lagervare**

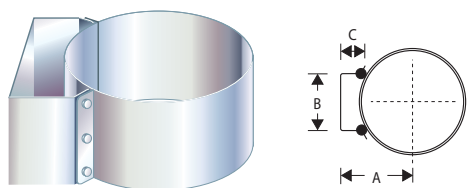
Røgkanal-bæring til loft



Røgkanal-bæring til loft monteres med en afstand på max. 1,50 m til ophæng af vandretliggende røgkanaler.
Komponenten består af et galvaniseret bånd med to øjemøtrikker samt to låse, der indskydes vandret på båndet i ønsket position. De to halvskele fastspændes om skorstenen.
Båndet kan eventuelt afkortes. Kan leveres med ekstra længde. Til fyringsanlæg, hvor der er risiko for kondensdannelse, skal røgkanalen udføres med et fald på min. 5° til kedel- og /eller kondensdræn.

Dia.	VVS-nr	A	B	C
3"	3174 49 080	192/1192	100/1000	180
4"	3174 49 100	202/1202	100/1000	200
5"	3174 49 130	217/1217	100/1000	230
6"	3174 49 150	227/1227	100/1000	250
7"	3174 49 180	242/1242	100/1000	280
8"	3174 49 200	252/1252	100/1000	300
10"	3174 49 250	280/1280	100/1000	350

Væg-forankring



Væg-forankringen benyttes, hvor skorstenen monteres på væg-bæring. Det anbefales at sikre skorstenens stabilitet ved forankring til væg for hver 2,50 m.
Anvendes også til at støtte skorstenslængder, der trækkes ved hjælp af vinkel-stykker. Afstand fra skorsten til væg er standard 100 mm. Båndets højde er standard 90 mm. Andre mål efter opgave.

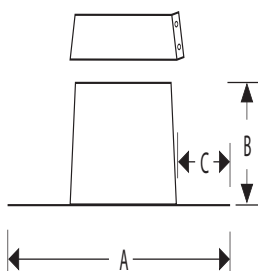
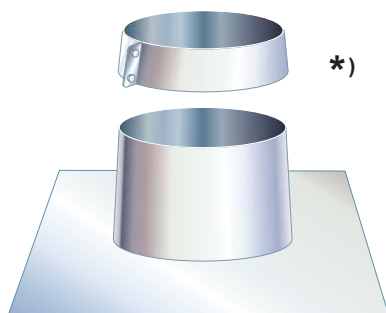
Dia.	VVS-nr	A	B	C
3"	3174 88 080	190	160	100
4"	3174 88 100	200	160	100
5"	3174 88 130	215	160	100
6"	3174 88 150	225	200	100
7"	3174 88 180	240	200	100
8"	3174 88 200	250	200	100
10"	3174 88 250	275	245	100

Tag-inddækning · fladt tag

Tag-inddækningen består af en aluminium- eller grå flexplade, hvortil der er fastgjort en konisk aluminiumsdel. Udførelse i aluminium er beregnet for tagbeklædning af tagpap eller skifer. Udførelse i flex er beregnet for tagbeklædning af bølgeplader eller tegl.

***) Husk bestilling af krave til inddækning - VVS-nr. 3174 41 ...**

Inddækninger kan leveres i grå, sort og teglrød.
*Bly-inddækninger kan leveres ved forespørgsel.



****Flex-inddækningen til fladt tag, er ikke lagervare**

Aluminium

Dia.	VVS-nr	A	B	C
3"	3174 38 080	750 x 750	150	250
4"	3174 38 100	750 x 750	150	260
5"	3174 38 130	750 x 750	150	230
6"	3174 38 150	750 x 750	150	225
7"	3174 38 180	750 x 750	150	210
8"	3174 38 200	750 x 750	150	200
10"	3174 38 250	750 x 750	150	180

Flex

Dia.	VVS-nr	A	B	C
3"	3174 38 490	1000 x 700	150	250
4"	3174 38 510	1000 x 700	150	260
5"	3174 38 540	1000 x 700	150	230
6"	3174 38 560	1000 x 790	150	225
7"	3174 38 590	1000 x 790	150	210
8"	3174 38 610	1000 x 790	150	200
10"	3174 38 660	1000 x 790	150	180

Tag-inddækning · taghældning 5° - 32°

Aluminium

Dia.	VVS-nr	A	B	C
3"	3174 35 080	750 x 750	120	220
4"	3174 35 100	750 x 750	120	220
5"	3174 35 130	750 x 750	120	185
6"	3174 35 150	750 x 750	120	190
7"	3174 35 180	750 x 750	120	175
8"	3174 35 200	750 x 750	120	170
10"	3174 35 250	900 x 900	120	210

Tag-inddækningen består af en aluminium- eller grå flexplade, hvortil der er fastgjort en konisk aluminiumsdel.

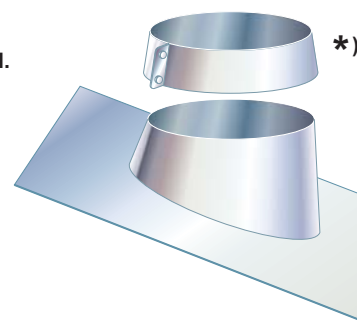
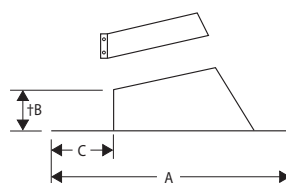
Udførelse i aluminium er beregnet for tagbeklædning af tagpap eller skifer. Udførelse i flex er beregnet for tagbeklædning af bølgeplader eller tegl.

***) Husk bestilling af krave til inddækning - VVS-nr. 3174 41 ...**

Inddækninger kan leveres i grå, sort og teglrød.
*Bly-inddækninger kan leveres ved forespørgsel.

Flex

Dia.	VVS-nr	A	B	C
3"	3174 35 490	1000 x 790	120	360
4"	3174 35 510	1000 x 790	120	360
5"	3174 35 540	1000 x 790	120	315
6"	3174 35 560	1000 x 790	120	325
7"	3174 35 590	1250 x 790	120	565
8"	3174 35 610	1250 x 790	120	560
10"	317435 660	1250 x 790	120	520



Tag-inddækning · taghældning 33° - 45°

Aluminium

Dia.	VVS-nr	A	B	C
3"	3174 36 080	750 x 750	120	185
4"	3174 36 100	750 x 750	120	190
5"	3174 36 130	750 x 750	120	145
6"	3174 36 150	750 x 750	120	140
7"	3174 36 180	900 x 750	120	205
8"	3174 36 200	900 x 750	120	190
10"	3174 36 250	1000 x 750	120	215

Tag-inddækningen består af en aluminium- eller grå flexplade, hvortil der er fastgjort en konisk aluminiumsdel.

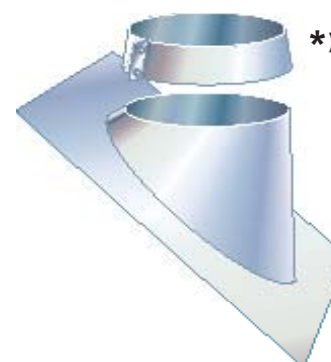
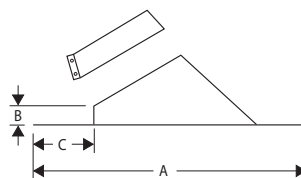
Udførelse i aluminium er beregnet for tagbeklædning af tagpap eller skifer. Udførelse i flex er beregnet for tagbeklædning af bølgeplader eller tegl.

***) Husk bestilling af krave til inddækning - VVS-nr. 3174 41 ...**

Inddækninger kan leveres i grå, sort og teglrød.
*Bly-inddækninger kan leveres ved forespørgsel.

Flex

Dia.	VVS-nr	A	B	C
3"	3174 36 490	1000 x 790	90	330
4"	3174 36 510	1000 x 790	90	325
5"	3174 36 540	1000 x 790	120	280
6"	3174 36 560	1000 x 790	120	275
7"	3174 36 590	1250 x 790	120	515
8"	3174 36 610	1250 x 900	120	505
10"	3174 36 660	1333 x 1100	120	430



Tag-inddækning · tagryg · taghældning: 15° - 32° / 33° - 50°

Flex 15°-32°

Dia.	VVS-nr	A	B	C
3"	3174 39 490	500	100	625
4"	3174 39 510	500	100	625
5"	3174 39 540	500	100	625
6"	3174 39 560	500	100	625
7"	3174 39 590	500	100	625
8"	3174 39 610	500	100	625
10"	3174 36 660	500	100	625

Tag-inddækningen består af en aluminium- eller grå flexplade, hvortil der er fastgjort en konisk aluminiumsdel.

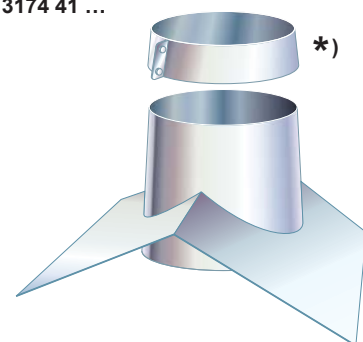
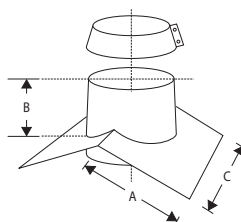
Udførelse i aluminium er beregnet for tagbeklædning af tagpap eller skifer. Udførelse i flex er beregnet for tagbeklædning af bølgeplader eller tegl.

***) Husk bestilling af krave til inddækning - VVS-nr. 3174 41 ...**

Inddækninger kan leveres i grå, sort og teglrød.
*Bly-inddækninger kan leveres ved forespørgsel.

Flex 33°-50°

Dia.	VVS-nr	A	B	C
3"	3174 40 490	500	100	625
4"	3174 40 510	500	100	625
5"	3174 40 540	500	100	625
6"	3174 40 560	500	100	625
7"	3174 40 590	500	100	625
8"	3174 40 610	500	100	625
10"	3174 40 660	500	100	625



Forstærkning for fritstående skorsten



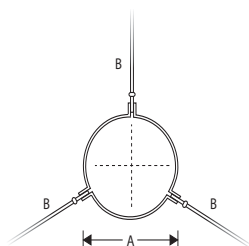
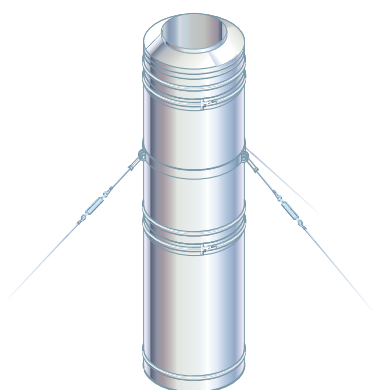
Den fritstående højde er begrænset til 1,50 m uden yderligere afstivning. Ved anvendelse af forstærkning for fritstående skorsten kan højden øges til 3,00 m. Ved fejningspligtige skorstenene skal monteres en renselighed, når den fritstående højde overstiger 1,20 m. Forstærkningen monteres i det fritstående stykke skorsten og min. 1 m under tagflade eller øverste fastgørelse.



Dia.	VVS-nr.	A	B
3"	3174 87 080	100	190
4"	3174 87 100	100	210
5"	3174 87 130	100	240
6"	3174 87 150	100	260
7"	3174 87 180	100	290
8"	3174 87 200	100	310
10"	3174 87 250	100	360

Bardun-sæt

Bardun anvendes, hvor skorstenens fritstående højde over tag overstiger 1,50 m. Bardun-sæt består af bardun-bånd, bardun-strammere, wire-låse samt wire i 10 m længde som standard. Fornødne renseligheder etableres ved hjælp af T-stykker. Andre afstivningsmuligheder foreligger. Vist monteret på skorstens-længde.



Dia.	VVS-nr.	A	B
3"	3174 92 080	180	variabel
4"	3174 92 100	200	variabel
5"	3174 92 130	230	variabel
6"	3174 92 150	250	variabel
7"	3174 92 180	280	variabel
8"	3174 92 200	300	variabel
10"	3174 92 250	350	variabel

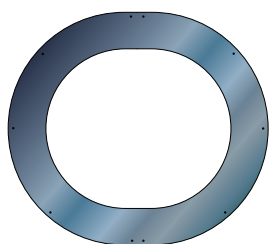
Bardun-styr



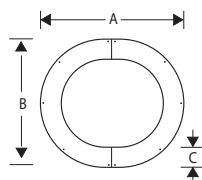
Bardun-styr anvendes på samme måde som bardun-sæt, hvor skorstenens fritstående højde over tag overstiger 2,75 meter. Bardun-styr består af bardun-bånd og to teleskopiske bardun-stænger (1.500 mm). Renseligheder etableres ved hjælp af længde med rens- og inspektionsdør.

Dia.	VVS-nr.	A	B
3"	3174 92 085	180	variabel
4"	3174 92 105	200	variabel
5"	3174 92 135	230	variabel
6"	3174 92 165	250	variabel
7"	3174 92 195	280	variabel
8"	3174 92 205	300	variabel
10"	3174 92 260	350	variabel

Loft-krave · 2 delt



Den 2-delte loft-krave anvendes til inddækning af skorsten i loft med lofthældning fra 11° til 38°. Tilsvarende fremstilles en loft-krave til lofthældning fra 39° til 50°: VVS-nr. 3174 83... Ved begrænset loftplads kan anvendes loft-krave m. styr, VVS-nr. 3174 79...



Dia.	VVS-nr.	A	B	C
3"	3174 82 080	variabel	380	100
4"	3174 82 100	variabel	400	100
5"	3174 82 130	variabel	430	100
6"	3174 82 150	variabel	450	100
7"	3174 82 180	variabel	480	100
8"	3174 82 200	variabel	500	100
10"	3174 82 250	variabel	550	100

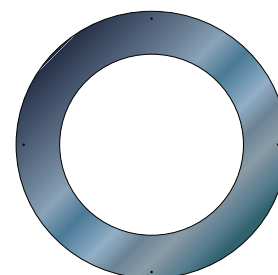
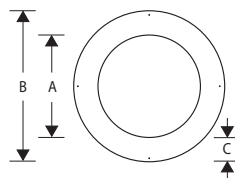
Loft-krave

Hvor skorstenen føres igennem etageadskillelser giver anvendelsen af loft-krave et tiltalende udseende.

Anvendes fra 0° til 10°.

Leveres med gummipakning til tætning mellem loft-krave indvendig og skorstens-længde.

Dia.	VVS-nr.	A	B	C
3"	3174 85 080	190	340	75
4"	3174 85 100	210	360	75
5"	3174 85 130	240	390	75
6"	3174 85 150	260	410	75
7"	3174 85 180	290	440	75
8"	3174 85 200	310	460	75
10"	3174 85 250	360	510	75

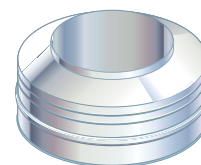
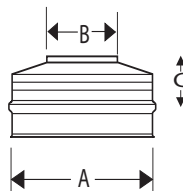


Skorstens-top

Skorstens-top anvendes til skorstensinstallationer i forbindelse med centralvarmekedler.

Låse-bånd medleveres.

Dia.	VVS-nr.	A	B	C
3"	3174 73 080	180	80	70
4"	3174 73 100	200	100	70
5"	3174 73 130	230	130	70
6"	3174 73 150	250	150	70
7"	3174 73 180	280	180	70
8"	3174 73 200	300	200	70
10"	3174 73 250	350	250	70



Skorstens-hætte

Skorstens-hætten består af selve hættan, der er færdigmonteret med ovennævnte skorstens-top.

Skorstens-hætten er udført som en hængslet konstruktion for at lette skorstensfejning.

Skorstens-hætte kan anvendes i følgende tilfælde:

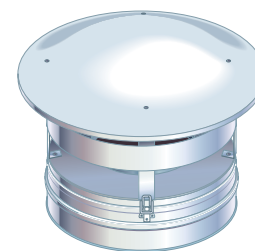
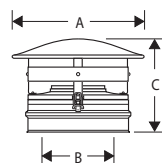
Til installationer i forbindelse med pejse, brændeovne og varmluftovne.

Til ildsteder med røggang bagud.

Til skorstens-hætten kan leveres gnistfang: VVS-nr. 3174 77...

Låse-bånd medleveres.

Dia.	VVS-nr.	A	B	C
3"	3174 75 080	290	80	210
4"	3174 75 100	310	100	220
5"	3174 75 130	340	130	230
6"	3174 75 150	360	150	240
7"	3174 75 180	390	180	250
8"	3174 75 200	410	200	260
10"	3174 75 250	460	250	270



Kondens-pakning

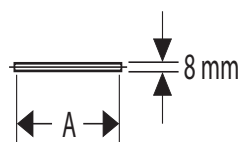
Anvendes i forbindelse med kondenserende kedler, samt ved lave røggastemperaturer med risiko for kondensdannelse.

Glidemiddel skal anvendes, jf. montageanvisningen. Pakningen er testet og CE mærket i henhold til den fælles europæiske standard DS/EN 14241-1 med følgende mærkning: DS/EN 14241-1 – T200 – W2 – K2 – E.

Pakningen kan anvendes til nominelle (vedvarende) røggastemperaturer op til 200°C, til gas- olie- eller træfyrede anlæg.

Pakningen er klassificeret til direkte kontakt med såvel røggasser som kondens.

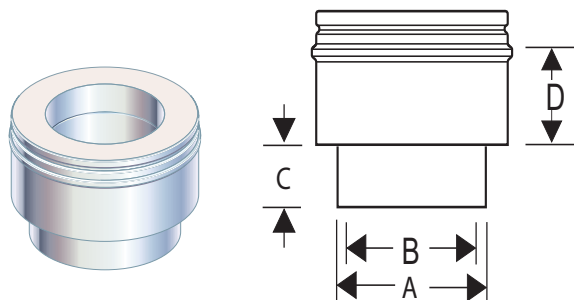
Dia.	VVS-nr.	A
3"	3174 80 080	65
4"	3174 80 100	85
5"	3174 80 130	115
6"	3174 80 150	135
7"	3174 80 180	165
8"	3174 80 200	185
10"	3174 80 250	235





Kobling

Kobling benyttes til at udføre en lodret eller vandret forbindelse fra skorstenslængder og T-stykker til uisolerede røgrør m.v. Koblingen monteres indvendig i røgstuds på ildsteder med topafgang. Koblingen monteres udvendig på røgstuds på ildsteder med røgafgang bagud. Koblinger med C-mål på 100 mm har konisk studs. Andre koblinger udføres efter opgave.



Dia	vvs-nr.	A	B	C	D
3"	3174 93 080	Kobling efter opgave			
3"	3174 93 085	Overgang til 80mm Omega			
3"	3174 94 079	78	76	20	75
3"	3174 94 081	85	75	100	75

Dia	vvs-nr.	A	B	C	D
4"	3174 93 100	Kobling efter opgave			
4"	3174 93 105	Overgang til 100mm Omega			
4"	3174 94 106	98	96	20	75
4"	3174 94 101	105	95	100	75

Dia	vvs-nr.	A	B	C	D
5"	3174 93 130	Kobling efter opgave			
5"	3174 93 135	Overgang til 130mm Omega			
5"	3174 94 123	128	126	20	75
5"	3174 94 131	135	125	100	75

Dia	vvs-nr.	A	B	C	D
6"	3174 93 150	Kobling efter opgave			
6"	3174 93 165	Overgang til 150mm Omega			
6"	3174 94 247	148	146	20	75
6"	3174 94 251	155	145	100	75

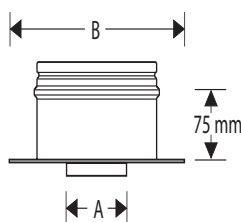
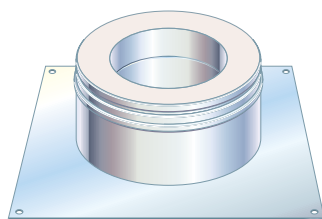
Dia	vvs-nr.	A	B	C	D
7"	3174 93 180	Kobling efter opgave			
7"	3174 93 185	Overgang til 180mm Omega			
7"	3174 94 379	178	176	20	75
7"	3174 94 381	185	175	100	75

Dia	vvs-nr.	A	B	C	D
8"	3174 93 200	Kobling efter opgave			
8"	3174 93 205	Overgang til 200mm Omega			
8"	3174 94 488	198	196	20	75
8"	3174 94 401	205	195	100	75

Dia	vvs-nr.	A	B	C	D
10"	3174 93 250	Kobling efter opgave			
10"	3174 93 255	Overgang til 250mm MultiSW			
10"	3174 94 588	248	246	20	75
10"	3174 94 551	255	245	100	75

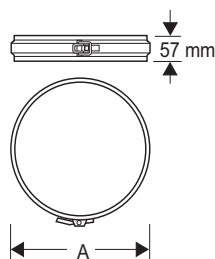
Kobling med forankrings-plade

Den kraftige forankrings-plade giver en sikker samling mellem skorsten og murede pejse. Pladen fastgøres til pejsen gennem de fire skruehuller, hvorefter skorstenen monteres. Systemet betyder en stærk reduceret opførelsestid for murede pejse. Benyttes også til skorstenen monteret på betonfundament.



Dia	vvs-nr.	A	B
3"	3174 89 080	82	310
4"	3174 89 100	102	330
5"	3174 89 130	132	350
6"	3174 89 150	152	370
7"	3174 89 180	182	400
8"	3174 89 200	202	420
10"	3174 89 250	252	470

Låse-bånd



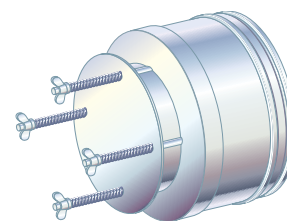
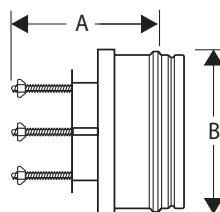
En enkel komponent til at sikre skorstens stabilitet. Låse-bånd forstærker og skjuler samlingerne. Forsynet med snap-lås. Låse-båndene medleveres alle komponenter, hvor disse er påkrævet. Kan efterspændes med 5 mm 6-kantnøgle.

Dia	vvs-nr.	A
3"	3174 86 080	180
4"	3174 86 100	200
5"	3174 86 130	230
6"	3174 86 150	250
7"	3174 86 180	280
8"	3174 86 200	300
10"	3174 86 250	350

Eksplodings-klap

Eksplodings-klappen, der er forsynet med kobling, monteres lodret i et isoleret 90° T-stykke.

Dia.	VVS-nr.	A	B
3"	3174 96 080	230	180
4"	3174 96 100	230	200
5"	3174 96 130	230	230
6"	3174 96 150	230	250
7"	3174 96 180	230	280
8"	3174 96 200	230	300
10"	3174 96 250	230	350

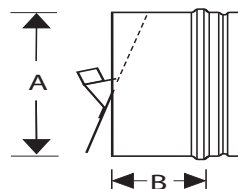


**** Dette er ikke en lagervare**

Trækstabilisator

Trækstabilisator anvendes til reduktion af skorstenstræk, der eksempelvis forekommer ved høje røggasttemperaturer. Således i forbindelse med halm-, træ- eller spånfyrede kedler. Monteres lodret i et isoleret 90° T-stykke.

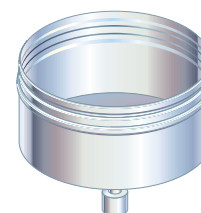
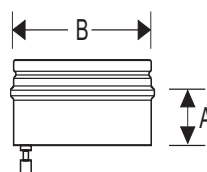
Dia.	VVS-nr.	A
3"	3174 98 080	80
4"	3174 98 100	100
5"	3174 98 130	130
6"	3174 98 150	150
7"	3174 98 180	180
8"	3174 98 200	200
10"	3174 98 250	250



Prop med kondensaftap

Prop med 3/4" kondensaftap. Erstatte isoleret prop i T-stykke. Kan monteres i forbindelse med væg-bæring eller gulv-bæring. Kondens forekommer ikke under normale driftsforhold. Anvendes i forbindelse med kondenserende kedler, samt ved lave røggasttemperaturer med risiko for kondensdannelse.

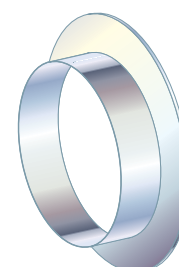
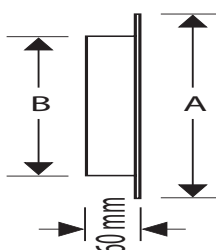
Dia.	VVS-nr.	A	B
3"	3174 45 080	70	180
4"	3174 45 100	70	200
5"	3174 45 130	70	230
6"	3174 45 150	70	250
7"	3174 45 180	70	280
8"	3174 45 200	70	300
10"	3174 45 250	70	350



Murbøsning

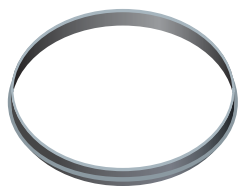
Murbøsning med flange er til skorstengennemføring i væg. Flangebredde 50 mm. Leveres også med flangebredde 125 mm til montage i brændbar væg.

Dia	vvs-nr.	A	B
3"	3174 64 080	290	190
4"	3174 64 100	310	210
5"	3174 64 130	340	240
6"	3174 64 150	360	260
7"	3174 64 180	390	290
8"	3174 64 200	410	310
10"	3174 64 250	465	360

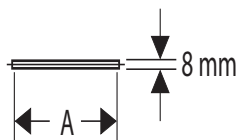




Overtryks-pakning

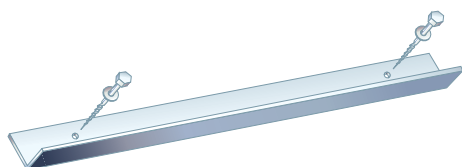


Anvendes i forbindelse med anlæg med overtryk op til 5000 Pa. Glidemiddel skal anvendes, jf. montageanvisningen. Pakningen er testet og CE mærket i henhold til den fælles europæiske standard DS/EN 14241-1 med følgende mærkning: DS/EN 1856-1 - T600 - W - V2 - L50050 - O25. Pakningen kan anvendes til gas- eller oliefyrede anlæg.

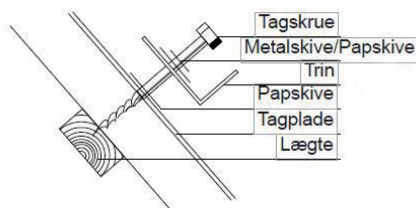


Dia	vvs-nr.	A
3"	3174 81 080	180
4"	3174 81 100	200
5"	3174 81 130	230
6"	3174 81 150	250
7"	3174 81 180	280
8"	3174 81 200	300
10"	3174 81 250	350

Tag-trin



Tag-trin sikrer adgangen til skorstene, diskret og funktionelt. Tag-trin er beregnet til montage på bølgeplader. Komponenten består af 1 trin, 3 tagskruer, 6 papskiver og 3 metalskiver. Anbring tag-trinet over en lægte. Benyt trinets som skabelon for gennemboring (8 mm bor). Afstand mellem tag-trin skal være ca. 45 cm. Udført i galvaniseret stål med polyesterbelægning. Leveres i farverne sort, grå eller galvaniseret.

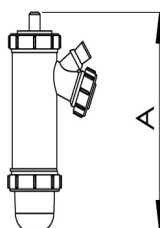


	VVS-nr.	A	B	C
Sort	3174 57 151	400	41	21
Grå	3174 57 152	400	41	21

Kondensafløbssæt

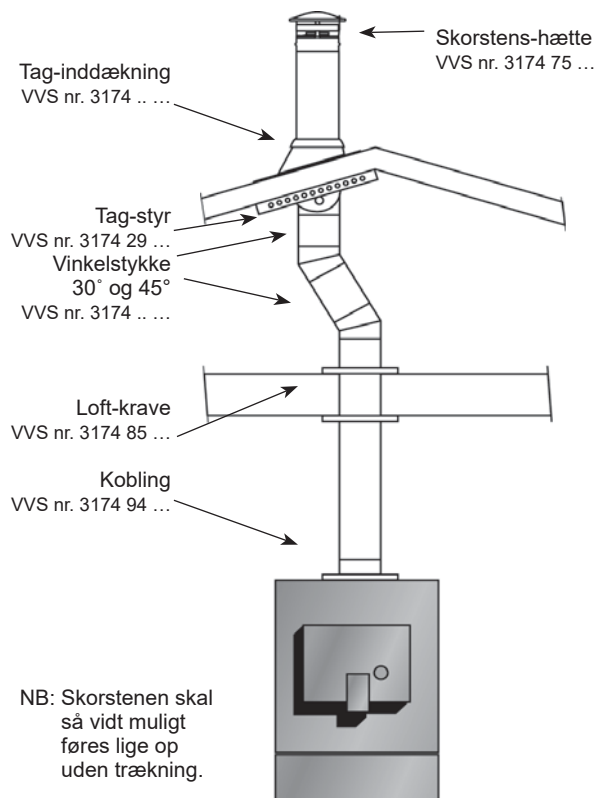


Kondensafløbssættet består af en sikkerhedsvandlås, monteringsbeslag og afløbsslanger, samt monteringsbeslag. Sættet monteres mellem kondens-afløbet på foring eller forbindelsesrør og gulvafløbet. Kondensafløbssættet sikrer, at kondensvandet ledes sikkert og uhindret til gulvafløb. Derfor skal der etableres et passende fald ned til gulvafløbet. Sikkerhedsvandlåsen har en indbygget kontraventil, der sikrer at røggasser ikke kan trænge ud i beboelsen under alle driftsforhold også ved eventuel udtørring af vandlåsen.

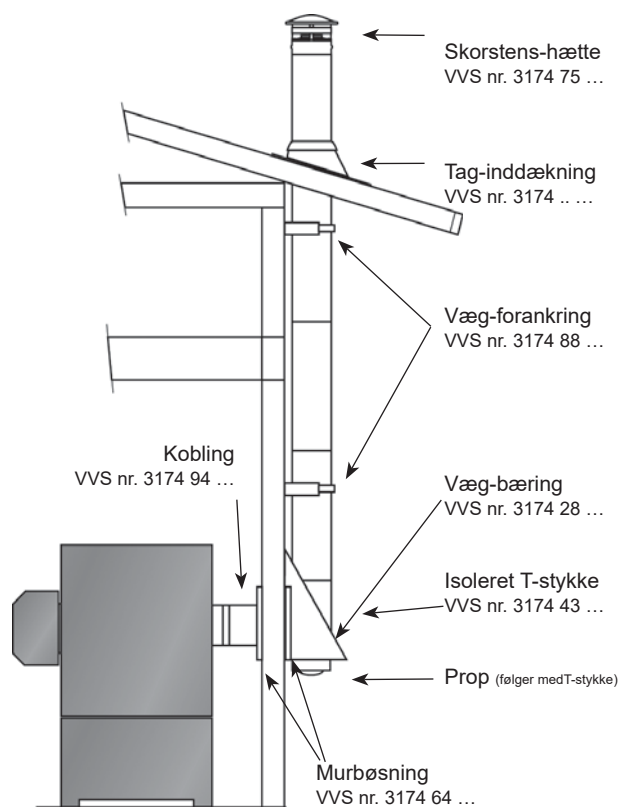


vvs-nr.	A
3174 50 150	210

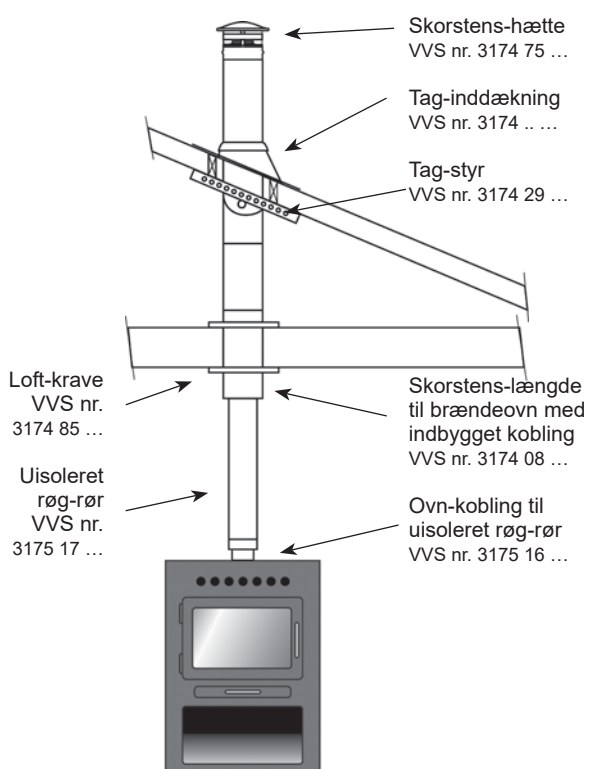
Indvendig skorsten



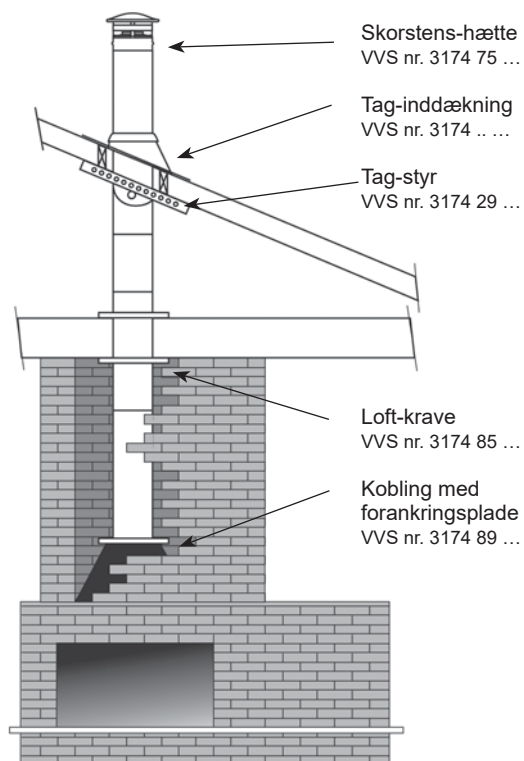
Udvendig skorsten



Brændeovn



Muret pejs





Dimensionering · belastning indtil 120 kW

Tabel 1

Nominel belastning	Diameter
3,4 kW	50 mm
5,2 kW	60 mm
7,1 kW	70 mm
11,0 kW	80 mm
16,0 kW	90 mm
21,0 kW	100 mm
26,0 kW	110 mm
33,0 kW	120 mm
42,0 kW	130 mm
53,0 kW	140 mm
63,0 kW	150 mm
80,0 kW	160 mm
96,0 kW	170 mm
114,0 kW	180 mm
135,0 kW	190 mm

Dimensionering i henhold til Gasreglement afsnit A.

Bestemmelse af lysning (minimum) i små skorstene, der er tilsluttet kedler med **atmosfærisk brænder**.

Diagram 1

Dimensionering i henhold til Gasreglement afsnit A.

Bestemmelse af lysning (minimum) i små skorstene, der er tilsluttet kedler med **blæseluft brænder**.

H_n : Nedre brændværdi - H_\emptyset : Øvre brændværdi.

Indfyret effekt i kW. H_n - Mcal/h

Indfyret effekt i kW. H_\emptyset

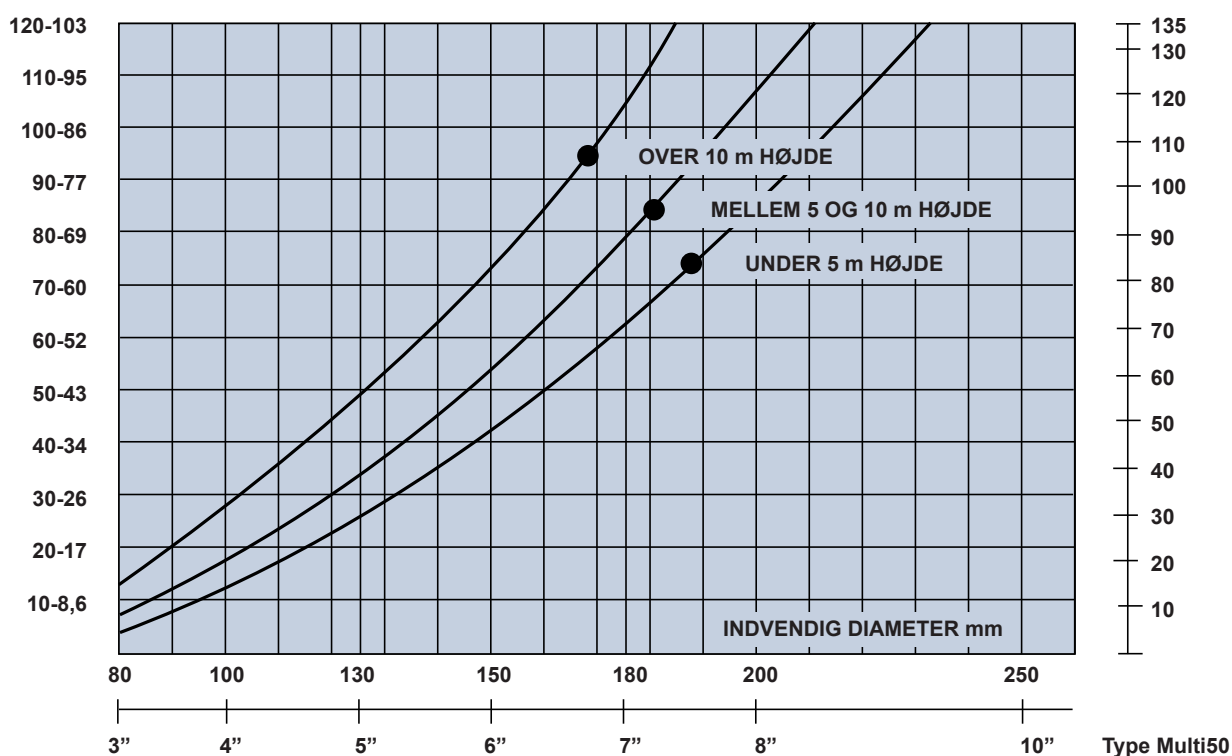


Diagram 2

Vejledende dimensionering i henhold til DIN 4705.

Ved fyring med **gas** kan diagrammet kun anvendes til belastninger over 120 kW. Under 120 kW anvend diagram 1.

Ved fyring med **olie** kan diagrammet anvendes til alle belastninger.

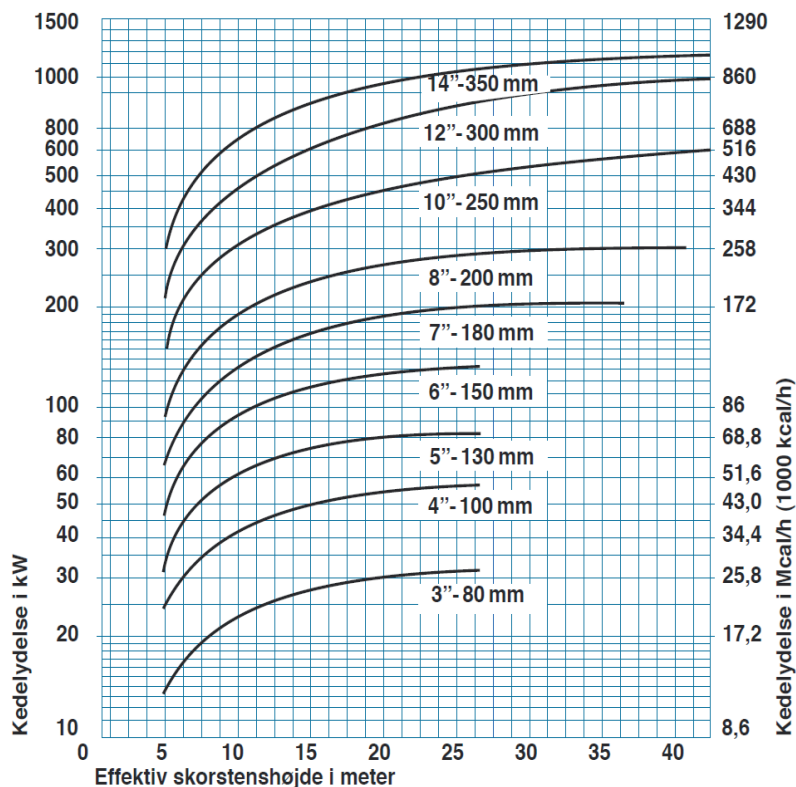
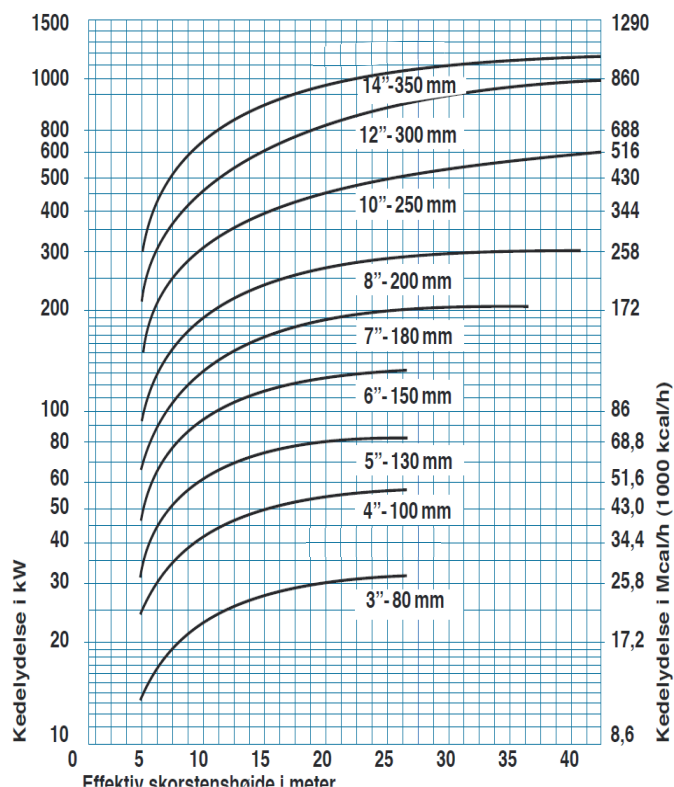


Diagram 3

Vejledende dimensionering i henhold til DIN 4705.

Under 120 kW anvend tabel 1 og diagram 1.

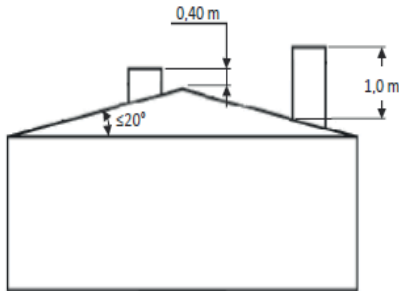
Kedel med **atmosfærisk brænder**.



Skorstens-beregninger

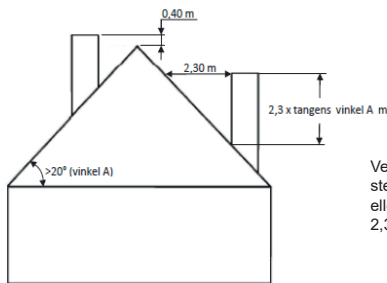
Skorstenshøjder efter Bekendtgørelse nr 1461, 07/12-2016 fra Miljøstyrelsen

Denne er ikke en official vejledning, hvorfor det altid anbefales at tage den stedlige skorstenfejermester med på råd, førend arbejdet igangsættes.



Bekendtgørelsens kapitel 4 vedr. "Højde af aftræksystem" er gældende for følgende anlægstyper:
Aftræksystemer, der etableres eller ændres væsentligt, for så vidt angår tilsluttede fyringsanlæg til fast brændsel til og med 30kW.

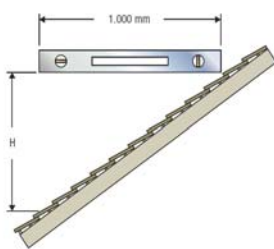
Ved taghældning (vinkel) mindre end eller lig med 20° skal skorstenen udmunde mindst 0,4 meter over tagrygningen eller være mindst 1,0 meter fra tagfladen.
Afstanden måles tættest på tagrygningen.



Ved taghældninger /vinkel A) større end 20° skal skorstenen udmunde mindst 0,4 meter over tagrygningen eller have en horisontal afstand til tagfladen på mindst 2,3 meter. Afstanden måles tættest på tagrygningen.

Bestemmelse af taghældning

Bestem taghældningen ved hjælp af vaterpas på 1 meter (forlæng eventuelt med et bræt) og tommestok. Mål højden "H" og se i tabellen, hvilken taginddækning der skal anvendes.



Højden H	Taghældning	Benyt
0 - 88 mm	0° - 4°	3174 38 ...
89 - 625 mm	5° 32'	3174 35 ...
626 - 1.000 mm	33° - 45°	3174 36 ...

Eksempel: Højden "H" er 510 mm.

Taghældningen er, ifølge tabellen mellem 5° og 32° og der vælges en taginddækning 5° - 32° med VVS-nr. 3174 35

Overfladebehandling

Skorstenen fremtræder i en smukt, poleret, rustfri udførelse, der passer til alle bygningsarter. Skorstenen leveres endvidere færdiglakeret i matsort samt alle RAL-farver efter opgave. Overfladebehandlingen udføres som en elektrostatisk polyesterbelægning.
Garantiperiode: 2 år.

DS/EN 1856-1 designationskoder:

T600 - N1 - W - V2 - L50050 - G25
T600 - H2 - W - V2 - L50050 - O25
T400 - N1 - D - V3 - L50050 - G25
T400 - N1 - W - V2 - L50050 - G25
T200 - N1 - W - V2 - L50050 - O00
T200 - P1 - W - V2 - L50050 - O00

Metalbestos Multi50 er et multifunktions-produkt, der kan anvendes til alle anlægstyper. Derfor har Multi50 flere designationskoder.

T-klassifikationen, der angiver den maksimale nominelle driftstemperatur skorstenen kan anvendes til, skal være større end den røggastemperatur ildstedet afgiver under normal drift. F.eks kan en T400 anvendes til røggastemperaturer der er mindre end 400°C. Den nominelle røggastemperatur oplyses af kedelleverandøren.

N1 og P1 er trykklassifikationen. N1 anvendes til anlæg med under- nul- og overtryk ind til 40 Pa. Det er typisk brændeovne, pejse og oliekedler. P1 anvendes normalt til gasfyrede anlæg, samt oliekedler med lave røggastemperaturer. Bestemmelse af trykforholdene foretages enten vha. dimensioneringstabellen og kurverne på hhv. side 20 og 21 eller ved beregning.

Våd "W" og tør "D" skorstensklassificeringen anvendes ud fra reglen:

- Tør skorsten, dvs. D-mærket, dersom kondensdannelse ved normal drift kan udelukkes.
- Våd skorsten, dvs. W-mærket, dersom kondensdannelse ved normal drift ikke kan udelukkes.

Korrosionsklassifikationen V2 anvendes til gas, let fyringsolie og træ, herunder træpiller. V3 anvendes til svær fyringsolie og eksempelvis koks.

Materialespecifikationen angiver inder-rørets tekniske data, jf. tabellen side 2.

G-klassificerede (brandprøvet) anvendes til olie og fastbrændselsanlæg. Skorstenen monteres med en afstand til brændbart på minimum 25 mm i åbne konstruktioner og 50 mm i lukkede (isolerede) konstruktioner, som f.eks. etageadskillelser, inder- og ydervægge m.m.

O-klassificerede (ikke brandprøvet) anvendes til gasfyrede anlæg. Skorstenen monteres, i såvel åbne som lukkede konstruktioner, med en afstand på 0 mm til brændbart.

Garanti

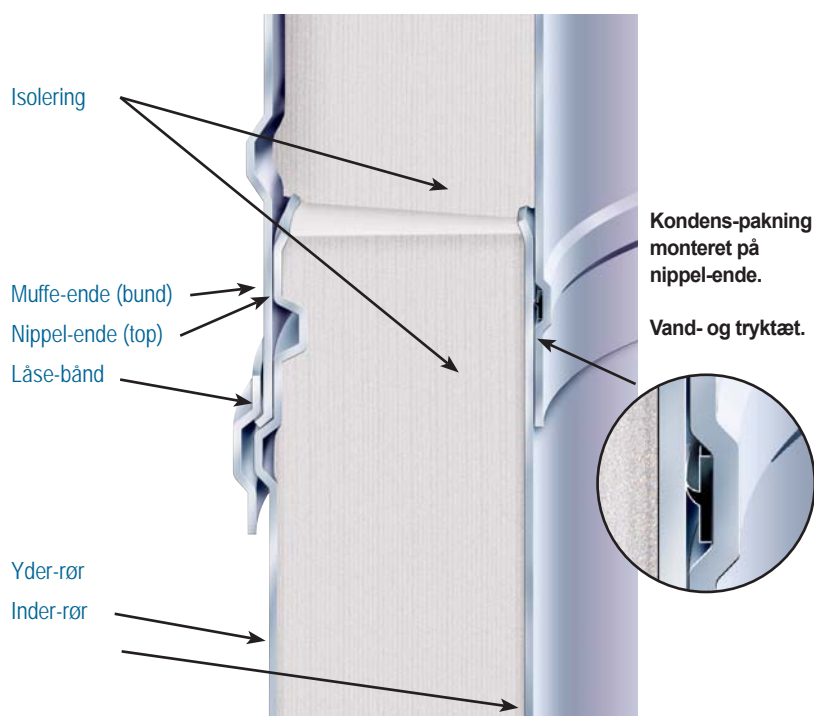
Der ydes 10 års garanti mod gennemtæring af isolerede skorstensdele. Der ydes 1 års garanti på lakering. Garantiforpligtelsen forudsætter, at skorstenen er dimensioneret og installeret efter fabrikens anvisninger, og at der udelukkende fyres med gas, træ eller fyringsolie. Installationsdato og -omfang skal bekræftes ved fakturadokumentation. Garantien omfatter ikke installationsomkostninger. Garantien bortfalder, såfremt der indgår uoriginale dele i installationen.



Lav røggastemperatur og kondensdannelse stiller store krav til skorstenen...

Den teknologiske udvikling på fyringsområdet stiller nye krav til nutidens skorstensløsninger. Metalbestos har tilpasset skorstenssystemerne til disse krav med nødvendigt tilbehør og ekstraudstyr - f.eks. kondens-pakninger, "startkit" og foringer - som sikrer anvendelse til lavtemperatur- og kondenserende kedler.

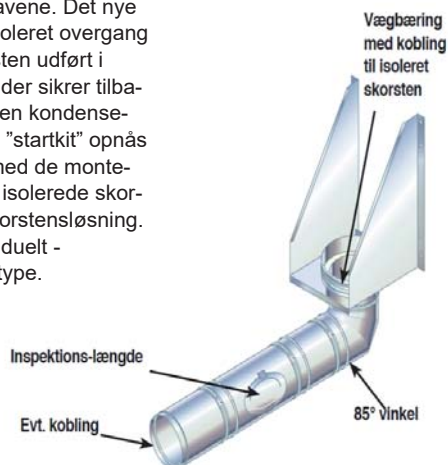
Til modulerende og to-trinsbrændere skal VVS-installatøren foretage en vurdering af risikoen for kondens-dannelse og evt. tilpasse skorstenen til en vand- og tryktæt skorsten ved montering af kondens-pakninger.



Metalbestos fjerner effektivt mulige kondensproblemer

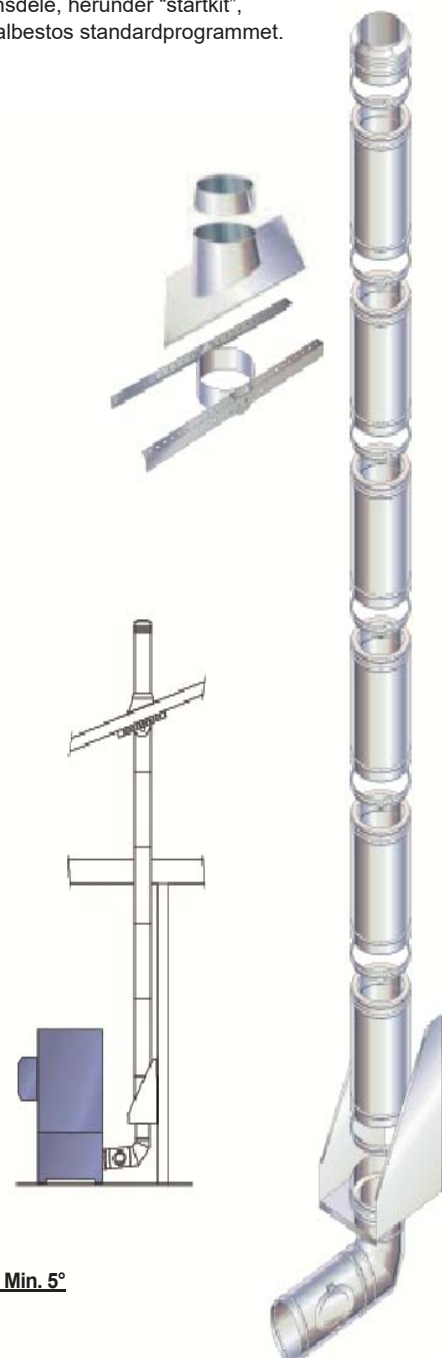
Kondenserende gaskedler stiller helt særlige krav til valg af skorstensløsning. Metalbestos har løsningen, der matcher kravene. Det nye Metalbestos "startkit" er en uisolere overgang mellem kedel og isoleret skorsten udført i Metalbestos Omega/MultiSW, der sikrer tilbageløbet af kondensvandet til den kondenserende kedel. Med Metalbestos "startkit" opnås en professionel løsning, dog med de monterede kondens-pakninger i den isolerede skorstendel er det den optimale skorstensløsning. "Startkit" sammensættes individuelt - afhængigt af kedelfabrikat og-type.

EKSEMPEL
"startkit" til kondenserende kedel:



Programmet dækker ethvert behov for installation af individuelle skorstensløsninger

Typisk skorstensløsning tilkoblet kondenserende kedel. Installationen er udført med Metalbestos Multi25 eller Multi50 - incl. kondenspakninger. Alle skorstensdele, herunder "startkit", indgår i Metalbestos standardprogrammet.



Fald: Min. 5°

BEMÆRK VED KONDENSERENDE DRIFT !!!

Røgkanaler skal have et fald mod kedlen på min. 5°. Røgkanaler skal installeres med bæring for hver 1,5m. Kondenspakningen skal monteres med omhu. Kontroller at alle skorstensdele forsynes med pakning. Glidemiddel skal anvendes, men må ikke påføres pakningen. Skal påføres på modparten. Max. overtryk 200 Pa.

Multi25®

Med 25 mm isolering.
Anvendes til større kedler
(+120kW) samt industrielle
anlæg. Dimensioner: 80 - 700 mm

Omega®

Uisoleret foring i rustfrit stål til
eksisterende skorstene og
røgkanaler.
Dimensioner: 80 - 700 mm

Wood

Prisbevidst 50mm isoleretrustfri
skorsten til biobrændselsfyrede
anlæg op til 130 kW.
Dimensioner: 80mm - 150mm

CONNEXT

Balanceret aftræk til moderne olie-
og gaskedler. Leveres også som
aftræk til eksisterende muret
skorsten. Kan anvendes til røg-
gastemperaturer mindre end 120 C.
Udførelse i hhv. 1,8 og 2 mm PPS/
Alu. hvidlakeret RAL9016.
Dimensioner: 60 mm flex og faste
rør, 60/100 mm, 80 mm flex og
faste rør, 80/125 mm, 110 mm flex
og faste rør, 110/160 mm, 160 mm
faste rør, 200 faste rør. Leveres
også i rustfrit stål: DUO.

Keramik

Med 60 mm isolering.
Kombinerer keramik og rustfrit
stål på en helt ny måde. Udviklet
til alternative brændsler, som
f.eks. korn.
Dimensioner: 160 mm – 180 mm
200 mm – 250 mm

Sorte røg-rør

Uisoleret røg-rør til fast-
brændsels- og oliefyrskedler.
Dimensioner: 80 - 250 mm

På lager hos din VVS-grossist

Kierulff a/s
VVS-kvalitet fra Langeland

Nordre Løkkebyvej 3 · 5953 Tranekær · Telefon 62 50 11 50 · E-mail info@kierulff.dk

Læs meget mere på vores website www.kierulff.dk