



BØRMA

2018 prisliste

WE SERVE EXPERTS.

For more than 100 years, Ideal Standard International has led the sanitary industry with innovation. Our mastery of the ceramic as well the taps & fittings category allows us to provide high quality complete bathroom designs.

It's our job to inspire experts like you with new visions of what's possible. After all, we know your customers are demanding even more efficiency, improved hygiene, greater convenience and enhanced experiences.




























We work collaboratively to give you access to the latest technologies and help you find the right answer, whatever the product category or value added service. Our mission is to serve professionals with water expertise, and to provide insights and solutions that help you advance your business. After all, that's the expertise that experts demand.



Ideal Standard



Indholdsfortegnelse

Indledning	4	Reserve dele / måltegninger	
Garanti	5	A1	28
Om hjemmesiden	6	A2	31
		A3	32
		A5	33
		A6	34
Armaturer		Mara	46
 A1	8	Nora	48
 A2	9	Ceraplug Sensor	50
 A3	10	Connect Air	52
 A5	10	Connect	55
 A6	10	Børma Standard	57
 Mara	12	Skanmix 2-grebs	64
 Nora	12	Ceraflex	65
 Ceraplug Sensor	12	Ceraplan ECO	72
 Connect Air	13	Slimline	78
 Connect	13	Termostater, brus & kar/brus	83
 Børma Standard	14	Brusesystemer	90
 Børma Standard Handi	15	Brusersæt, hånd-/hovedbrusere, holdere m.m.	93
 Skanmix 2-grebs	15	A10 tilbehør	97
 Ceraflex	16	Eurovit	99
 Ceraplan ECO	17		
 Slimline	17	Udgåede produkter	
		Børma Term før 2013	100
 Termostater, brus & kar/brus		Geometry Tude	101
 Geometry T3, T13, Ceratherm m.fl.	19	A2 før 2003, A2 flex	102
		Promix	105
 Brusesystemer		Miniterm	107
 Idealrain, LUXE, C100 og C25	20	Minilux	108
		Ecomix	109
 Brusersæt, hånd-/hovedbrusere, holdere m.m.		Strada	110
 A10 og Idealrain	21	O2 Ecomix	111
		Active	116
 Tilbehør		Ceratherm 100	118
 Øvrigt tilbehør	23	Diverse	120
 A10 tilbehør	25	Øvrige udgåede, se hjemmeside	
		Tekniske oplysninger	
 Projektsortiment		Støj- og kapacitetskurver	121
 Eurovit	27	Generelt	133
		Index	134

BØRMA by Ideal Standard

– vore produkter sikrer rent vand og livskvalitet



NÅR KVALITET ER VIGTIGT

BØRMA har i årtier været til stede i danskernes hjem med armaturer og brusere.

BØRMA er en traditionsrig dansk producent af armaturer. Vores produkter giver den bedst tænkelige kvalitet og det flotteste design for pengene i alle priskategorier.

Med rødder i dansk designtradition og med den internationale koncern Ideal Standard i ryggen, leverer vi produkter af højeste kvalitet, i smukt og tidssvarende design. Produceret af kvalitetskomponenter, som sikrer komfort, funktion og driftssikkerhed langt ud i fremtiden.

Armaturer fra BØRMA er gennemtænkt i alle detaljer lige fra skitseniveau, produktion og montering og helt frem til, armaturerne bliver åbnet igen og igen og igen.

Fælles for disse produkter er BØRMAs strenge krav til kvalitet.

BØRMA garanti

Følgende garantibestemmelser er gældende for produkterne i denne prisliste:

Normale garantibetingelser

Produkter, hvor der konstateres fabrikationsfejl, ombyttes eller repareres uden beregning ved franko returnering inden for en periode på max. 2 år, regnet fra leveringstidspunktet.

Ekstra for armaturer – 5 års garanti mod dryp

På samtlige blandingsarmaturer ydes en 5 års garanti mod dryp fra tuden, under følgende forudsætninger:

- 1 At blandingsarmaturet er monteret af aut. VVS-installatør.
- 2 Garantien dækker kun materialer.
- 3 Garantien gælder ikke for fejl, som opstår på grund af fejlagtig installation eller fejl, som opstår på grund af snavs og/eller urenheder i vandet, som kan forårsage tilstopning af blandingsarmaturet.

Ansvar for andre fejl: I henhold til købelovens bestemmelser.

BESØG VORES HJEMMESIDE - WWW.BØRMA.DK
– her finder du alle de nyeste oplysninger

Søg i produkter, varenr., vvs-nr., m.m.

BØRMA PRODUKTER SERIER RESERVEDELE DESIGNERE SHOWROOM BROCHURER KONTAKT

A1

Håndvaskarmatur

- krom
- 1-grebs
- med bundventil
- keramisk kartouche
- kan temperaturbegrænses
- 24 mm vipbar spareluftblander 5 l/min.
- 90 mm tudfremspring
- tilgange: flexslanger G3/8"
- kan monteres med eller uden bordring

Varenummer: F1092AA
VVS: 701921104

Varianter:
Stainless look/med bundventil (F1092XJ/701921117)
Krom/uden bundventil (F1095AA/701421104)
Stainless look/uden bundventil (F1095XJ/701421117)

Downloads **Måltegning** Datablad

- Foto
- Dokumentation
- Rengøring
- Reserve dele
- Instruktioner
- Beskrivelser
- 2D Tegning
- 3D Tegning

Her finder du alle yderligere oplysninger på det valgte produkt

Downloads **Måltegning** Datablad

160

85

90

(max) Ø35

350

(min) Ø33,5

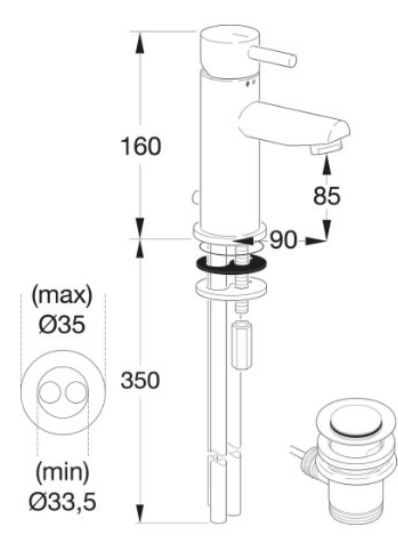

Let adgang til måltegning

BESØG VORES HJEMMESIDE - WWW.BØRMA.DK
– her finder du alle de nyeste oplysninger

Downloads Måltegning **Datablad**

A1
Håndvaskarmatur
Varenummer: F1092AA
VVS: 701921104

Varianter:
Stainless look/med bundventil (F1092XJ/701921117)
Krom/uden bundventil (F1095AA/701421104)
Stainless look/uden bundventil (F1095XJ/701421117)



Børma A1 håndvaskarmatur – F1092AA/701921.104
Type: Etgrebsarmatur til håndvask, med keramisk kartouche der kan temperaturbegrænses. Integreret messingsæde i armaturkrop. Med pindegreb i metal, pindlængde 45 mm med mulighed for udskiftning til længere pind. Med 5 l/min vipbar spareperlator, så vandstrålen kan vinkles/tilpasses vaskens størrelse. Med bundventil og træk-op stang. Til montering med eller uden bordring
Overflade: Krom
Mål: Tudfremspring 90 mm, højde til tududløb 85 mm

[Hent datablad](#)

Har du brug for et samlet overblik - Download pdf datablad

A1

- designed by Christian Bjørn



Produkt	Beskrivelse	Varenr.	VVS NR.	Grp.	Ex. moms	Inkl. moms	
	Håndvaskarmatur - keramisk kartouche - kan temperaturbegrænses - 24 mm spareluftblander 5 l/min. - High flow luftblander medfølger - justerbar vinkling af luftblander - 90 mm tudfrespring - tilgange: flexslanger G3/8" - kan monteres med eller uden bordring	m/træk-op bundventil	F1092AA	701921104	1	2.278,00	2.848,00
			F1092XJ	701921117	2	3.426,00	4.283,00
	u/bundventil	F1095AA	701421104	1	1.994,00	2.493,00	
		F1095XJ	701421117	2	3.136,00	3.920,00	
	Håndvaskarmatur - keramisk kartouche - kan temperaturbegrænses - 18 mm luftblander - C-tud 150 mm tudfrespring - tilgange: flexslanger G3/8" - kan monteres med eller uden bordring	m/træk-op bundventil	F1098AA	701922104	1	2.397,00	2.996,00
		u/bundventil	F1099AA	701422104	1	2.112,00	2.640,00
	Køkkenarmatur - keramisk kartouche - kan temperaturbegrænses - 18 mm luftblander - C-tud 200 mm tudfrespring - tilgange: flexslanger G3/8" - kan monteres med eller uden bordring		F1097AA	705721104	1	2.397,00	2.996,00
			F1097XJ	705721117	2	3.538,00	4.423,00
	Køkkenarmatur - keramisk kartouche - kan temperaturbegrænses - 24 mm luftblander - L-tud 200 mm tudfrespring - tilgange: flexslanger G3/8" - kan monteres med eller uden bordring		F1096AA	705723104	1	2.397,00	2.996,00
			F1096XJ	705723117	2	3.538,00	4.423,00
	Bidetarmatur med bundventil - keramisk kartouche - kan temperaturbegrænses - 24 mm luftblander med kugleled - 100 mm tudfrespring - tilgange: flexslanger G3/8" - kan monteres med eller uden bordring		F1093AA	705203104	1	2.756,00	3.445,00
	Forlængerstykke uden bundventil - 160 mm passer til 1092-1114-1095-1117		F1236AA	745116450	2	1.067,00	1.334,00
	Handipind 1 stk - 65 mm		F960004AA	745116670	3	144,00	180,00
			F960004XJ	745116677	3	246,00	308,00
	- 90 mm		F960420AA	745116690	3	174,00	218,00
			F960420XJ	745116697	3	252,00	315,00

A1 - Servante



	Servantarmatur uden bundventil - keramisk ventiloverdel - 20 mm luftblander - 80 mm tudfrespring - tilgang: G1/2"		F1231AA	740112104	1	1.571,00	1.964,00
	NB: IKKE et blandearmatur - kun en vandtilgang, til enten kold eller varm						

Støj og kapacitetskurver: se side 121
Reserve dele/måltegninger: se side 28-30
AA = Krom · XJ = Stainless look · 2 sidste cifre i varenr.

A2

- designed by Børma



BØRMA
by Ideal Standard

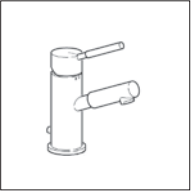
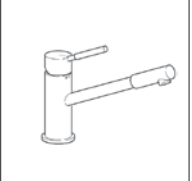
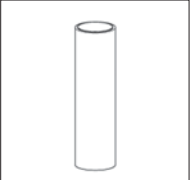
Produkt	Beskrivelse		Varenr.	VVS NR.	Grp.	Ex. moms	Inkl. moms
	Håndvaskarmatur - keramiske ventiloverdele - 24 mm luftblander - 100 mm tudfremspring - tilgange: flexslanger G3/8"	m/træk-op bundventil	F1105AA	701714104	1	2.621,00	3.276,00
		u/bundventil	F1107AA	701034104	1	2.338,00	2.923,00
	Håndvaskarmatur - keramiske ventiloverdele - 18 mm luftblander - 150 mm tudfremspring - tilgange: flexslanger G3/8"	m/træk-op bundventil	F1112AA	701716104	1	2.621,00	3.276,00
		u/bundventil	F1111AA	701036104	1	2.338,00	2.923,00
	Køkkenarmatur - keramiske ventiloverdele - 24 mm luftblander - 200 mm tudfremspring - tilgange: flexslanger G3/8"		F1109AA	705514104	1	2.621,00	3.276,00
			F1109XJ	705514117	2	3.764,00	4.705,00
	Køkkenarmatur - keramiske ventiloverdele - 18 mm luftblander - 200 mm tudfremspring - tilgange: flexslanger G3/8"		F1106AA	705539104	1	2.621,00	3.276,00
			F1106XJ	705539117	2	3.764,00	4.705,00
	Handipind 1 stk - 45 mm - 65 mm - 90 mm		F960107AA	745116640	3	137,00	171,00
			F960107XJ	745116647	3	236,00	295,00
			F960004AA	745116670	3	144,00	180,00
			F960004XJ	745116677	3	246,00	308,00
			F960420AA	745116690	3	174,00	218,00
			F960420XJ	745116697	3	252,00	315,00

Støj og kapacitetskurver: se side 122
 Reservedele/måltegninger: se side 31
 AA = Krom · XJ = Stainless look · 2 sidste cifre i varenr.

A3

- designed by Ad Van Berlo



Produkt	Beskrivelse	Varenr.	VVS NR.	Grp.	Ex. moms	Inkl. moms	
	Håndvaskarmatur - keramisk kartouche - kan temperaturbegrænses - 20 mm spareluftblander 5 l/min. - High flow luftblander medfølger - 100 mm tudfremspring - tilgange: flexslanger G3/8" - kan monteres med eller uden bordring	m/træk-op bundventil	F1114AA	701923104	1	2.621,00	3.276,00
		u/bundventil	F1117AA	701423104	1	2.338,00	2.923,00
	Køkkenarmatur - keramisk kartouche - kan temperaturbegrænses - 20 mm luftblander - 210 mm tudfremspring - tilgange: flexslanger G3/8" - kan monteres med eller uden bordring		F1115AA	705724104	1	2.621,00	3.276,00
	Forlængerstykke uden bundventil - 160 mm passer til 1092-1114-1095-1117		F1236AA	745116450	2	1.067,00	1.334,00

A5

- designed by Børma

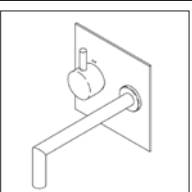
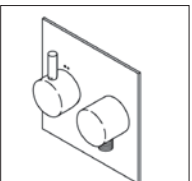


Produkt	Beskrivelse	Varenr.	VVS NR.	Grp.	Ex. moms	Inkl. moms	
	Håndvaskarmatur - keramisk kartouche - 100% koldt vand v/midterstillet greb - kan temperaturbegrænses - 18 mm luftblander - 160 mm tudfremspring - tilgange: flexslanger G3/8" - kan monteres med eller uden bordring	m/træk-op bundventil	F1118AA	701924104	1	2.852,00	3.565,00
		u/bundventil	F1119AA	701425104	1	2.568,00	3.210,00
	Køkkenarmatur - keramisk kartouche - 100% koldt vand v/midterstillet greb - kan temperaturbegrænses - 18 mm luftblander - 200 mm tudfremspring - tilgange: flexslanger G3/8" - kan monteres med eller uden bordring		F1120AA	705728104	1	2.852,00	3.565,00
			F1120XJ	705728117	2	3.994,00	4.993,00

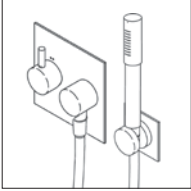
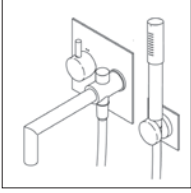
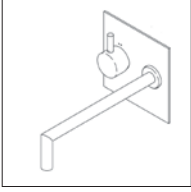
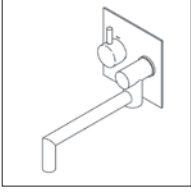
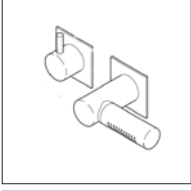
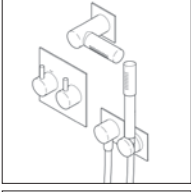
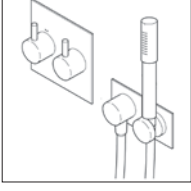
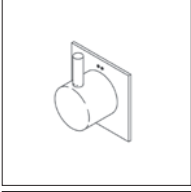
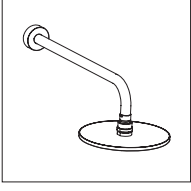
A6

- designed by Børma



Produkt	Beskrivelse	Varenr.	VVS NR.	Grp.	Ex. moms	Inkl. moms	
	Indbygningarmatur til håndvask - tilgang: G1/2" - indbygningsdybde: 60 mm - keramisk kartouche - kan temperaturbegrænses - tuddiameter: 24 mm - 173 mm tudfremspring		F1135AA	702462104	1	3.882,00	4.853,00
		NB: Husk hus for PEX 1 sæt PR. S/ET	F960747NU	745116880	3	600,00	750,00
	Indbygningsarmatur til brus - tilgang: G1/2" - indbygningsdybde: 60 mm - keramisk kartouche - kan temperaturbegrænses - afg. G1/2"		F1137AA	727377104	1	3.657,00	4.571,00
		NB: Husk hus for PEX 1 sæt PR. S/ET	F960747NU	745116880	3	600,00	750,00

Støj og kapacitetskurver: se side 123
Reserve dele/måltegninger: se side 32-35
AA = Krom · XJ = Stainless look · 2 sidste cifre i varenr.

Produkt	Beskrivelse	Varenr.	VVS NR.	Grp.	Ex. morns	Inkl. morns	
	Indbygningsarmatur til brus - tilgang: G1/2" - indbygningsdybde: 60 mm - keramisk kartouche - kan temperaturbegrænses - afg. G1/2" - inkl. håndbruser, metalflex bruserslange og bruserholder	NB: Husk hus for PEX 1 sæt PR. SÆT	F1138AA	727377304	1	4.798,00	5.998,00
	Indbygningsarmatur til kar/bruser - tilgang: G1/2" - indbygningsdybde: 60 mm - keramisk kartouche - kan temperaturbegrænses - afg. G1/2" - 200 mm tudfremspring - inkl. håndbruser, metalflex bruserslange og bruserholder	NB: Husk hus for PEX 1 sæt PR. SÆT	F960747NU	745116880	3	600,00	750,00
	Indbygningsarmatur til køkken/håndvask - tilgang: G1/2" - indbygningsdybde: 60 mm - keramisk kartouche - kan temperaturbegrænses - tuddiameter: 24 mm - 238 mm tudfremspring	NB: Husk hus for PEX 1 sæt PR. SÆT	F1141AA	709162104	1	3.994,00	4.993,00
	Indbygningsarmatur med svingtud - tilgang: G1/2" - indbygningsdybde: 60 mm - keramisk kartouche - kan temperaturbegrænses - tuddiameter: 24 mm - 300 mm tudfremspring	NB: Husk hus for PEX 1 sæt PR. SÆT	F1142AA	709163104	1	4.567,00	5.709,00
	Indbygningsarmatur til brus - tilgang: G1/2" - indbygningsdybde: 60 mm - keramisk kartouche - kan temperaturbegrænses - inkl. hovedbruser	NB: Husk hus for PEX 2 sæt PR. SÆT	F1143AA	727378104	1	4.279,00	5.349,00
	Indbygningsarmatur til brus - tilgang: G1/2" - indbygningsdybde: 60 mm - keramisk kartouche - kan temperaturbegrænses - inkl. hovedbruser, håndbruser, metalflex bruserslange, bruserholder og omskifter	NB: Husk hus for PEX 3 sæt PR. SÆT	F1144AA	727379104	1	8.680,00	10.850,00
	Indbygningsarmatur til kar/brus - tilgang: G1/2" - indbygningsdybde: 60 mm - keramisk kartouche - kan temperaturbegrænses - inkl. håndbruser, metalflex bruserslange, bruserholder og omskifter til enten karpåfyldning eller hovedbruser	NB: Husk hus for PEX 3 sæt PR. SÆT	F1690AA	727387104	1	6.513,00	8.141,00
	Indbygningsarmatur - tilgang: G1/2" - indbygningsdybde: 60 mm - keramisk kartouche - kan temperaturbegrænses	NB: Husk hus for PEX 2 sæt PR. SÆT	F1389AA	727383304	1	2.621,00	3.276,00
	Hovedbruser - G1/2" - kugleled - antikalkdyser - vandbegrænser 12 l/min	Ø200 mm Ø300 mm	F1712AA	736337144	2	1.924,00	2.405,00
			F1711AA	736337174	2	2.799,00	3.499,00
	Vægarm 300 mm		B9444AA	736337944	2	429,00	536,00
	Vægarm 400 mm		B9445AA	736337974	2	483,00	604,00
	Loftsarm 150 mm		B9446AA	736337914	2	311,00	389,00

Støj og kapacitetskurver: se side 123+132
Reserve dele/måltegninger: se side 36-45
AA = Krom - 2 sidste cifre i varenr.

Mara



Produkt	Beskrivelse	Varenr.	VVS NR.	Grp.	Ex. moms	Inkl. moms	
	Håndvaskarmatur - keramisk kartouche - kan temperaturbegrænses - skjult spærluftblander 5 l/min. - 93 mm tudfremspring - tilgange: flexslanger G3/8"	m/træk-op bundventil u/bundventil	F1734AA	702014004	1	1.495,00	1.869,00
			F1735AA	701410104	1	1.388,00	1.735,00
	Køkkenarmatur - keramisk kartouche - kan temperaturbegrænses - 18 mm luftblander - C-tud 200 mm tudfremspring - tilgange: flexslanger G3/8"		F1736AA	705720104	1	1.710,00	2.138,00

Nora



Produkt	Beskrivelse	Varenr.	VVS NR.	Grp.	Ex. moms	Inkl. moms	
	Køkkenarmatur med udtræk - keramisk kartouche - kan temperaturbegrænses - udtrækbar tud - 203 mm tudfremspring - tilgange: flexslanger G3/8"		F1720AA	705719104	1	1.946,00	2.433,00
	Køkkenarmatur - keramisk kartouche - kan temperaturbegrænses - 187 mm tudfremspring - tilgange: flexslanger G3/8"		F1721AA	705718104	1	1.373,00	1.716,00

Ceraplus Sensor


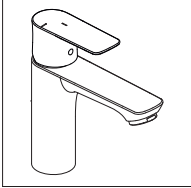
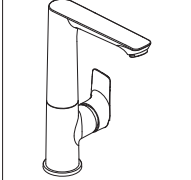


Produkt	Beskrivelse	Varenr.	VVS NR.	Grp.	Ex. moms	Inkl. moms	
	Håndvaskarmatur uden bundventil - elektronisk - uden bundventil - vandalsikret perlator - 6 l/min. laminarstråle (ingen luftindblanding) - integreret batteri (6V) - sikkerhedsstop efter 55 sek. konstant aktivering - 116 mm tudfremspring - tilgange: flexslanger G3/8" - med blander (dog begrænset varmt vand -indbygget skoldningsspærre) - programmerbar gennemskylningsinterval (kræver fjernbetjening)		F1739AA	704192104	1	4.118,00	5.148,00
	Fjernbetjening		A961765NU	704190800	3	2.724,00	3.405,00
	Håndvaskarmatur - elektronisk - uden bundventil - IdealBlue® nikkel- og blyfri vandveje - vandalsikret perlator - 5 l/min. laminarstråle (ingen luftindblanding) - batteri (6V) - sikkerhedsstop efter 55 sek. konstant aktivering - 116 mm tudfremspring - tilgange: flexslanger G3/8" - med blander (dog begrænset varmt vand -indbygget skoldningsspærre) - programmerbar gennemskylningsinterval (kræver fjernbetjening)		F1740AA	704189104	1	2.995,00	3.744,00
	Fjernbetjening		A961765NU	704190800	3	2.724,00	3.405,00

Støj og kapacitetskurver: se side 124
 Reservedele/måltegninger: se side 46-51
 AA = Krom - 2 sidste cifre i varenr.

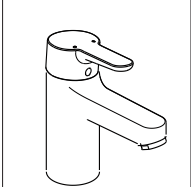
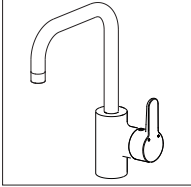
Connect Air - salgsklar primo 2018



Produkt	Beskrivelse	Varenr.	VVS NR.	Grp.	Ex. moms	Inkl. moms	
	Håndvaskarmatur - keramisk kartouche - BlueStart® - 100% koldt vand ved midterstillet greb - kan temperaturbegrænses - 24 mm spareluftblander 5 l/min. - 107 mm tudfremspring - tilgange: flexslanger G3/8"	m/push bundventil	F1750AA	701400304	1	1.325,00	1.656,00
	Håndvaskarmatur - keramisk kartouche - BlueStart® - 100% koldt vand ved midterstillet greb - kan temperaturbegrænses - 24 mm spareluftblander 5 l/min. - 112 mm tudfremspring - tilgange: flexslanger G3/8"	m/push bundventil	F1751AA	701401304	1	1.250,00	1.563,00
	Håndvaskarmatur - keramisk kartouche - kan temperaturbegrænses - 120° svingtud - 24 mm spareluftblander 5 l/min. - 140 mm tudfremspring - tilgange: flexslanger G3/8"	m/push bundventil	F1752AA	701402304	1	1.995,00	2.494,00

Connect



Produkt	Beskrivelse	Varenr.	VVS NR.	Grp.	Ex. moms	Inkl. moms	
	Håndvaskarmatur - keramisk kartouche - kan temperaturbegrænses - 24 mm spareluftblander 5 l/min. - 108 mm tudfremspring - tilgange: flexslanger G3/8"	m/push bundventil	F1731AA	702013104	1	960,00	1.200,00
		u/bundventil	F1732AA	701411104	1	853,00	1.066,00
	Køkkenarmatur - keramisk kartouche - kan temperaturbegrænses - vandsparefunktion - 22 mm luftblander - 200 mm tudfremspring - tilgange: flexslanger G3/8"		F1733AA	705722104	1	1.175,00	1.469,00

Støj og kapacitetskurver: se side 124
Reserve dele/måltegninger: se side 52-56
AA = Krom · 2 sidste cifre i varenr.



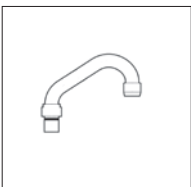
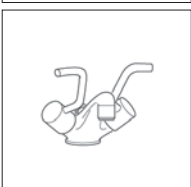
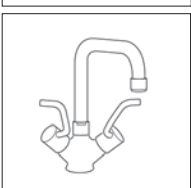
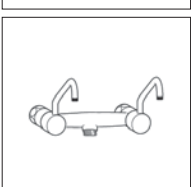
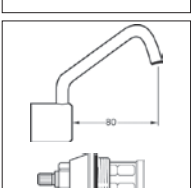
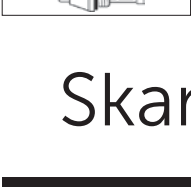
Børma Standard

- designed by Børma



Produkt	Beskrivelse	Varenr.	VVS NR.	Grp.	Ex. moms	Inkl. moms	
	Håndvaskarmatur - keramiske ventiloverdele - 22 mm luftblender - 110 mm tudfremspring - tilgange: flexslanger G3/8"	m/træk-op bundventil	B7537AA	701704104	1	1.351,00	1.689,00
		u/bundventil	B7538AA	701024104	1	1.002,00	1.253,00
	Håndvask-/brusearmatur uden bundventil - keramiske ventiloverdele - 22 mm luftblender - 155 mm tudfremspring - tilgange: flexslanger G3/8" - med G1/2" nippel til bruserslange - automatisk omskifter	B7542AA	703514104	1	1.351,00	1.689,00	
	Køkken-/håndvaskarmatur uden bundventil - keramiske ventiloverdele - svingled med G3/4" omløber - 22 mm luftblender - 100 mm tudfremspring - tilgange: flexslanger G3/8"	B7539AA	702324104	1	1.078,00	1.348,00	
	Køkkenarmatur - keramiske ventiloverdele - svingled med G3/4" omløber - 22 mm luftblender - 200 mm tudfremspring - tilgange: flexslanger G3/8"	B7540AA	705504104	1	981,00	1.226,00	
	Køkkenarmatur - keramiske ventiloverdele - svingled med G3/4" omløber - 22 mm luftblender - 200 mm tudfremspring - tilgange: flexslanger G3/8"	B7541AA	705604104	1	997,00	1.246,00	
	Brusearmatur - keramiske ventiloverdele - afg. op el. ned G3/4" - uden forskruninger og rosetter - tilgange: G3/4" omløbere	B7535AA	725804104	1	707,00	884,00	
	OBS: Kontraventil 3/4" - 1/2" skal anvendes ifm. bruserslange	F950199AA	729314104	2	183,00	229,00	
	Kar-/brusearmatur - keramiske ventiloverdele - afg. op/ned G3/4" - uden forskruninger og rosetter - med omskifter - tilgange: G3/4" omløbere	B7536AA	726514104	1	976,00	1.220,00	
	OBS: Kontraventil 3/4" - 1/2" skal anvendes ifm. bruserslange	F950199AA	729314104	2	183,00	229,00	
	Kartud - G3/4" omløber - 105 mm tudfremspring - ikke svingbar	F1501AA	728076111	2	737,00	921,00	
	S-tud - 22 mm luftblender - G3/4" omløber - svingbar - 100 - 500 mm tudfremspring	100 mm	F960545AA	728000110	2	311,00	389,00
		150 mm	F960546AA	728000115	2	290,00	363,00
		200 mm	F960547AA	728000120	2	290,00	363,00
		300 mm	F960549AA	728000130	2	343,00	429,00
		350 mm	F960550AA	728000135	2	407,00	509,00
		400 mm	F960551AA	728000140	2	451,00	564,00
500 mm	F960822AA	728000150	2	493,00	616,00		

Støj og kapacitetskurver: se side 125
Reserve dele/måltegninger: se side 57-63
AA = Krom - 2 sidste cifre i varenr.

Produkt	Beskrivelse	Varenr.	VVS NR.	Grp.	Ex. moms	Inkl. moms
	C-tud - 22 mm luftblander - G3/4" omløber - svingbar - 100 mm tudfremspring	F960542AA	728030110	2	365,00	456,00
	U-tud - 22 mm luftblander - G3/4" omløber - svingbar - 200 mm tudfremspring	F960544AA	728020120	2	365,00	456,00
	J-tud - 22 mm luftblander - G3/4" omløber - svingbar - 200 mm tudfremspring	F960543AA	728010120	2	338,00	423,00
	Håndvaskarmatur - keramiske ventiloverdele - 22 mm luftblander - 110 mm tudfremspring - tilgange: flexslanger G3/8" - 80 mm metalgreb	B7547AA	701068114	2	1.914,00	2.393,00
	Køkkenarmatur - keramiske ventiloverdele - 200 mm tudfremspring - tilgange: flexslanger G3/8" - 80 mm metalgreb	B7549AA	705608114	2	1.882,00	2.353,00
	Brusearmatur - keramiske ventiloverdele - uden forskruninger og rosetter - tilgange: G3/4" omløbere - 80 mm metalgreb - afg. G3/4"	B7543AA	725708114	2	1.469,00	1.836,00
	Køllegreb - 80 mm metalgreb - 1 stk - med rød/blå mærkeknop	F960553AA	745048114	2	365,00	456,00
	Ventiloverdel - 23 mm - med keramiske skiver - passer til kølleareb	F960254NU F960255NU	745016184 745016183	3 3	403,00 349,00	504,00 436,00

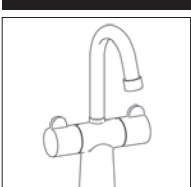
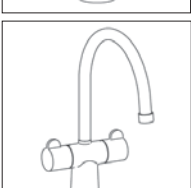
u/bundventil
m/kædeholderring

afg. ned

varm
kold

Skannmix



Produkt	Beskrivelse	Varenr.	VVS NR.	Grp.	Ex. moms	Inkl. moms
	Håndvaskarmatur - keramiske ventiloverdele - vandsparefunktion - 22 mm luftblander - 100 mm tudfremspring - tilgange: flexslanger G3/8"	B7698AA B7699AA	701781004 701081004	1 1	1.024,00 906,00	1.280,00 1.133,00
	Køkkenarmatur - keramiske ventiloverdele - vandsparefunktion - 22 mm luftblander - 200 mm tudfremspring - tilgange: flexslanger G3/8"	B7695AA	705580004	1	906,00	1.133,00

Støj og kapacitetskurver: se side 126
Reserve dele/måltegninger: se side 57-64
AA = Krom · 2 sidste cifre i varenr.

Ceraflex - salgsklar primo 2018

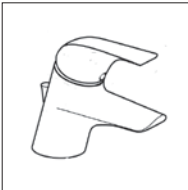
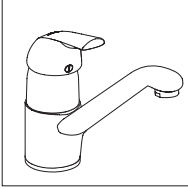
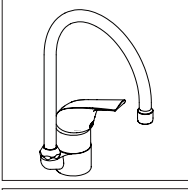
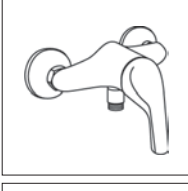
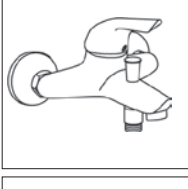
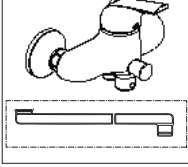


Produkt	Beskrivelse	Varenr.	VVS NR.	Grp.	Ex. moms	Inkl. moms	
	Håndvaskarmatur - keramisk kartouche - kan temperaturbegrænses - 24 mm spareluftblænder 5 l/min. - 101 mm tudfremspring - tilgange: flexslanger G3/8"	m/træk-op bundventil	F1756AA	701915004	1	625,00	781,00
		m/push bundventil	F1757AA	701406304	1	625,00	781,00
		u/bundventil	F1758AA	701406004	1	525,00	656,00
	Håndvaskarmatur - keramisk kartouche - BlueStart@ - 100% koldt vand ved midterstillet greb - kan temperaturbegrænses - 24 mm spareluftblænder 5 l/min - 110 mm tudfremspring - tilgange: flexslanger G3/8"	m/træk-op bundventil	F1759AA	701917004	1	725,00	906,00
		m/push bundventil	F1760AA	701407304	1	725,00	906,00
		u/bundventil	F1761AA	701407004	1	625,00	781,00
	Køkkenarmatur - keramisk kartouche - BlueStart@ - 100% koldt vand ved midterstillet greb - kan temperaturbegrænses - vandsparefunktion - 24 mm luftblænder - 228 mm tudfremspring - tilgange: flexslanger G3/8"		F1753AA	705731004	1	650,00	813,00
			F1754AA	705732004	1	770,00	963,00
	Køkkenarmatur - keramisk kartouche - BlueStart@ - 100% koldt vand ved midterstillet greb - kan temperaturbegrænses - vandsparefunktion - 24 mm luftblænder - 222 mm tudfremspring - tilgange: flexslanger G3/8"		F1755AA	705733004	1	775,00	969,00
			F1755AA	705733004	1	775,00	969,00
	Køkkenarmatur - keramisk kartouche - kan temperaturbegrænses - vandsparefunktion - 22 mm luftblænder - 200 mm tudfremspring - tilgange: flexslanger G3/8"		F1762AA	726919004	1	620,00	775,00
			F1762AA	726919004	1	620,00	775,00
	Brusearmatur - keramisk kartouche - kan temperaturbegrænses - vandsparefunktion - afg. G1/2" - med forskruninger og rosetter - tilgange: G3/4" omløbere		F1763AA	726921004	1	740,00	925,00
			F1763AA	726921004	1	740,00	925,00
	Kar-/brusearmatur - keramiske ventiloverdele - med omskifter - 162 mm tudfremspring - afg. op/ned G3/4" - med forskruninger og rosetter - tilgange: G3/4" omløbere		F1764AA	726920004	1	895,00	1.119,00
			F1764AA	726920004	1	895,00	1.119,00
	Svingtud - G3/4" omløber - passer til F1764AA og F1762AA*	Tud 160 mm	B960930AA		3	319,00	399,00
		Tud 200 mm	B960351AA		3	319,00	399,00
		Tud 320 mm	B960352AA		3	352,00	440,00
		Tud 400 mm	B960353AA		3	401,00	501,00
		*3/4" nippel t/F1762AA	B960286AA		3	77,00	96,00

Reserve dele/måltegninger: se side 65-71
AA = Krom - 2 sidste cifre i varenr.

Ceraplan

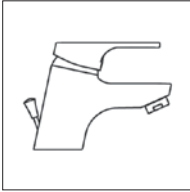
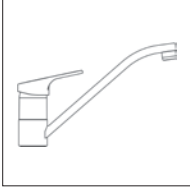
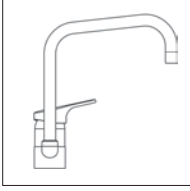
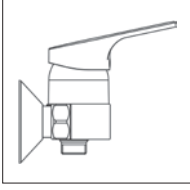
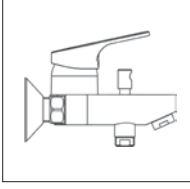


Produkt	Beskrivelse		Varenr.	VVS NR.	Grp.	Ex. moms	Inkl. moms
	Håndvaskarmatur - keramisk ECO kartouche - 100% koldt vand ved midterstillet greb - kan temperaturbegrænses - vandsparefunktion - 24 mm luftblander - 118 mm tudfremspring - tilgange: flexslanger G3/8"	m/bundventil u/bundventil	F1705AA B7799AA	702063104 701561104	1 1		Spørg forhandler
	Køkkenarmatur - keramisk ECO kartouche - 100% koldt vand ved midterstillet greb - kan temperaturbegrænses - vandsparefunktion - 24 mm luftblander - 234 mm tudfremspring - tilgange: flexslanger G3/8"		B7820AA	705831104	1		Spørg forhandler
	Køkkenarmatur - keramisk ECO kartouche - 100% koldt vand ved midterstillet greb - kan temperaturbegrænses - vandsparefunktion - 24 mm luftblander - 187 mm tudfremspring - tilgange: flexslanger G3/8"		F1706AA	705834304	1		Spørg forhandler
	Brusearmatur - keramisk kartouche - kan temperaturbegrænses - vandsparefunktion - afg. G1/2" - med forskruninger og rosetter - tilgange: G3/4" omløbere		F1707AA	727120104	1		Spørg forhandler
	Kar-/brusearmatur - keramisk kartouche - kan temperaturbegrænses - vandsparefunktion - afg. til brus G1/2" - automatisk omskifter - med forskruninger og rosetter - 24 mm luftblander - 163 mm tudfremspring - tilgange: G3/4" omløbere		F1708AA	727121104	1		Spørg forhandler
	Kar-/brusearmatur - uden tud - bestilles separat - keramisk kartouche - kan temperaturbegrænses - vandsparefunktion - med forskruninger og rosetter - tilgange: G3/4" omløbere	Tud 200 mm Tud 320 mm Tud 400 mm	B7693AA B960354AA B960355AA B960356AA	727114104 745113224 745113234 745113244	1 1 1 1		Spørg forhandler

Støj og kapacitetskurver: se side 127
Reserve dele/måltegninger: se side 72-77
AA = Krom · 2 sidste cifre i varenr.

Slimline

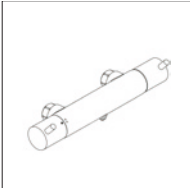
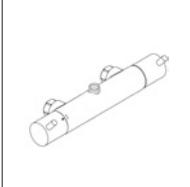
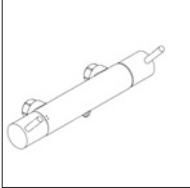
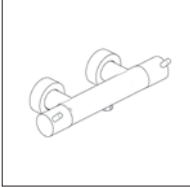
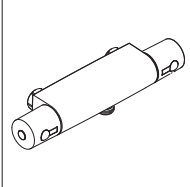
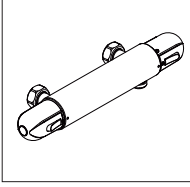
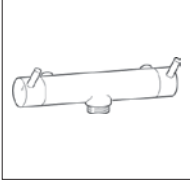
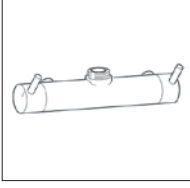



Produkt	Beskrivelse		Varenr.	VVS NR.	Grp.	Ex. moms	Inkl. moms
	<p>Håndvaskarmatur</p> <ul style="list-style-type: none"> - keramisk kartouche - kan temperaturbegrænses - vandsparefunktion - 24 mm luftblander - 106 mm tudfremspring - tilgange: flexslanger G3/8" 	m/bundventil u/bundventil	B8576AA B9068AA	702060104 701558104	1 1		Spørg forhandler
	<p>Køkkenarmatur</p> <ul style="list-style-type: none"> - keramisk kartouche - vandsparefunktion - 22 mm luftblander - 226 mm tudfremspring - tilgange: flexslanger G3/8" - med bordring 		B8594AA	705832104	1		Spørg forhandler
	<p>Køkkenarmatur</p> <ul style="list-style-type: none"> - keramisk kartouche - vandsparefunktion - 18 mm luftblander - 210 mm tudfremspring - tilgange: flexslanger G3/8" - kan temperaturbegrænses 		B8597AA	705833104	1		Spørg forhandler
	<p>Brusearmatur</p> <ul style="list-style-type: none"> - afg. G1/2" - keramisk kartouche - kan temperaturbegrænses - vandsparefunktion - med forskruinger og rosetter - tilgange: G3/4" omløbere 		F1703AA	727122104	1		Spørg forhandler
	<p>Kar-/brusearmatur</p> <ul style="list-style-type: none"> - afg. til brus G1/2" - automatisk omskifter - keramisk kartouche - kan temperaturbegrænses - vandsparefunktion - 24 mm luftblander - 125 mm tudfremspring - med forskruinger og rosetter - tilgange: G3/4" omløbere 		F1704AA	727123104	1		Spørg forhandler

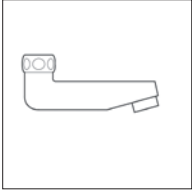
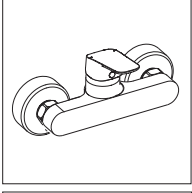
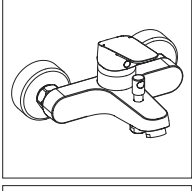
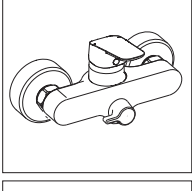
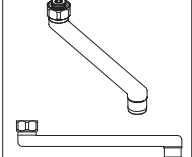
Støj og kapacitetskurver: se side 128
Reserve dele/måltegninger: se side 78-82
AA = Krom - 2 sidste cifre i varenr.

Termostater & brusearmaturer

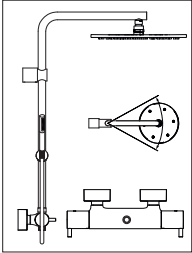
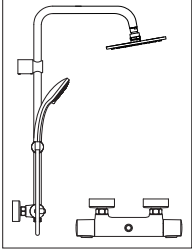
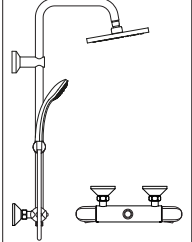


Produkt	Beskrivelse	Varenr.	VVS NR.	Grp.	Ex. moms	Inkl. moms
	Brusetermostat T13 - keramisk ventiloverdel - skoldningsspærre - kan temperaturbegrænses - vandsparefunktion - uden forskruninger og rosetter - afg. ned G1/2" - tilgange: G3/4" omløbere - kontraventiler i tilgange	F1691AA	722247104	1	2.621,00	3.276,00
		F1691XJ	722247114	2	3.764,00	4.705,00
	Brusetermostat T13 - keramisk ventiloverdel - skoldningsspærre - kan temperaturbegrænses - vandsparefunktion - uden forskruninger og rosetter - afg. op G1/2" - tilgange: G3/4" omløbere - kontraventiler i tilgange	F1692AA	722248104	1	2.621,00	3.276,00
	Brusetermostat T13 med handipinde - keramisk ventiloverdel - skoldningsspærre - kan temperaturbegrænses - vandsparefunktion - 65 mm handipinde - uden forskruninger og rosetter - afg. ned G1/2" - tilgange: G3/4" omløbere	F1693AA	722247134	2	2.734,00	3.418,00
	Brusetermostat T3 - keramisk ventiloverdel - skoldningsspærre - kan temperaturbegrænses - med forskruninger og rosetter der skjuler omløberne - afg. ned G1/2" - tilgange: G3/4" omløbere - kontraventiler i tilgange	A3260AA	722581104	1	2.734,00	3.418,00
		A3260XJ	722581117	2	3.882,00	4.853,00
	Brusetermostat - Ceratherm 50 - keramisk ventiloverdel - skoldningsspærre - kan temperaturbegrænses - vandsparefunktion - uden forskruninger og rosetter - tilgange: G3/4" omløbere - afg. G1/2"	A4506AA	722229104	1	906,00	1.133,00
	Brusetermostat - Ceratherm 25 - keramisk ventiloverdel - skoldningsspærre - kan temperaturbegrænses - vandsparefunktion - uden forskruninger og rosetter - tilgange: G3/4" omløbere - afg. G1/2"	A6372AA	722224104	1	761,00	951,00
	Brusearmatur - 2-grebs - afg. ned G3/4" - keramiske ventiloverdele - uden forskruninger og rosetter - tilgange: G3/4" omløbere OBS: Kontraventil 3/4" - 1/2" skal anvendes ifm. bruseslange	F1100AA	725714104	1	1.941,00	2.426,00
		F950199AA	729314104	2	183,00	229,00
	Brusearmatur - 2-grebs - afg. op G3/4" - keramiske ventiloverdele - uden forskruninger og rosetter - tilgange: G3/4" omløbere OBS: Kontraventil 3/4" - 1/2" skal anvendes ifm. bruseslange	F1101AA	725814104	1	1.941,00	2.426,00
		F950199AA	729314104	2	183,00	229,00
	Omskifter tud - til kar med omskifter til håndbruser - G3/4" omløber - G1/2" nippel til bruseslange - med kontraventil - 105 mm tudfremspring - inkl. 3/4" overgangsstykke til Børma T3 og T13 termostaterne	F1104AA	728078110	2	1.136,00	1.420,00

Støj og kapacitetskurver: se side 129-130
 Reservedele/måltegninger: se side 83-89
 AA = Krom - 2 sidste cifre i varenr.

Produkt	Beskrivelse	Varenr.	VVS NR.	Grp.	Ex. moms	Inkl. moms
	Kartud - G3/4" omløber - 105 mm tudfremspring - ikke svingbar	F1501AA	728076111	2	737,00	921,00
	Brusearmatur - keramisk kartouche - kan temperaturbegrænses - vandsparefunktion - afg. G1/2" - med forskruninger og rosetter - tilgange: G3/4" omløbere	F1762AA	726919004	1	620,00	775,00
	Kar-/brusearmatur - keramiske ventiloverdele - med omskifter - 162 mm tudfremspring - afg. op/ned G3/4" - med forskruninger og rosetter - tilgange: G3/4" omløbere	F1763AA	726921004	1	740,00	925,00
	Kar-/brusearmatur - keramisk kartouche - kan temperaturbegrænses - vandsparefunktion - keramisk omskifter - afg. G1/2" til bruseslange og G3/4" til tud - med forskruninger og rosetter - tilgange: G3/4" omløbere	F1764AA	726920004	1	895,00	1.119,00
	Svingtud - G3/4" omløber - passer til F1764AA og F1762AA*	Tud 160 mm	B960930AA	3	319,00	399,00
		Tud 200 mm	B960351AA	3	319,00	399,00
		Tud 320 mm	B960352AA	3	352,00	440,00
		Tud 400 mm	B960353AA	3	401,00	501,00
		*3/4" nippel t/F1762AA	B960286AA	3	77,00	96,00

Brusesystemer

Produkt	Beskrivelse	Varenr.	VVS NR.	Grp.	Ex. moms	Inkl. moms
	Brusesystem Idealrain Luxe - cylinder håndbruser - antikalkdyser - 1750 mm idealflexslange - Ø300 mm hovedbruser 12 l/min. - svingbar arm - bruserør Ø24 mm - justerbar glider med pindegreb (metal) - brusermostat Geometry Luxe - med forskruninger og rosetter der skjuler omløberne	F1738AA	722600704	2	6.964,00	8.705,00
		A860873AA	745109915	2	520,00	650,00
	Brusesystem Idealrain C100 - Ø100 mm håndbruser - 3 strålefunktioner - antikalkdyser - vandbegrænser 8 l/min - 1750 mm idealflexslange - Ø200 mm hovedbruser 12 l/min. - bruserør Ø24 mm - justerbar glider - brusermostat Ceratherm100 - med forskruninger og rosetter	F1694AA	722600894	2	4.906,00	6.133,00
		A860873AA	745109915	2	520,00	650,00
	Brusesystem Idealrain C25 - Ø80 mm håndbruser - 3 strålefunktioner - antikalkdyser - vandbegrænser 8 l/min - 1500 mm metalflexslange - Ø200 mm hovedbruser - bruserør Ø24 mm - justerbar glider - brusermostat Ceratherm 25 - med forskruninger og rosetter	F1699AA	722223804	2	3.211,00	4.014,00
		A860873AA	745109915	2	520,00	650,00

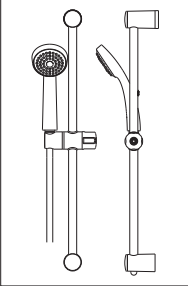
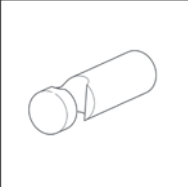
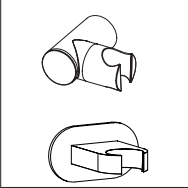
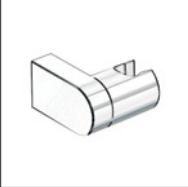
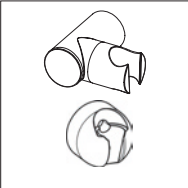



Støj og kapacitetskurver: se side 131
Reserve dele/måltegninger: se side 60, 69-71, 90-92
AA = Krom · XJ = Stainless look · 2 sidste cifre i varenr.

Brus

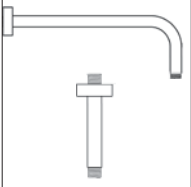
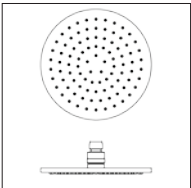

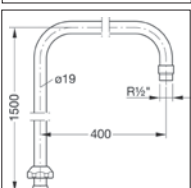
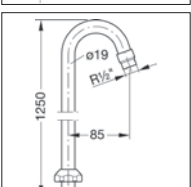
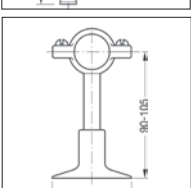
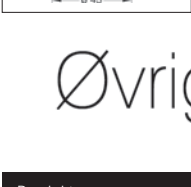


Produkt	Beskrivelse	Varenr.	VVS NR.	Grp.	Ex. moms	Inkl. moms
	Bruserstang A10 - 600 mm - Ø19 mm stang - med justerbar glider i metal	F1157AA F1157XJ	737619504 737619517	2 2	1.941,00 2.799,00	2.426,00 3.499,00
	Glider komplet (reservedel)	F960267AA F960267XJ	737619304 737619317	3 3	1.121,00 1.324,00	1.401,00 1.655,00
	Håndbruser A10 - med slange, 1600 mm idealflex - med slange, 1600 mm idealflex - med slange, 1500 mm metalflexslange	F1162AA F1162XJ F1228AA	737619104 737619107 737619204	2 2 2	853,00 1.136,00 906,00	1.066,00 1.420,00 1.133,00
	Håndbruser uden slange - G1/2"	F1239AA	738438104	2	622,00	778,00
	Håndbruser - antikalkdyser - G1/2"	A861098AA	738607104	2	670,00	838,00
	Brusersæt Idealrain Pro L3 - Ø120 mm - antikalkdyser - vandbegrænser 8 l/min - 1750 mm idealflexslange - glider i metal - justerbare beslag i metal					
	600 mm stang 3 strålefunktioner	F1725AA	737683434	2	1448,00	1810,00
	900 mm stang 3 strålefunktioner	F1726AA	737683834	2	1.544,00	1.930,00
	Afstandsstykke 8 mm (1 stk.)	B960991NU		2	75,00	94,00
	Brusersæt Idealrain Pro M3 - Ø120 mm - antikalkdyser - vandbegrænser 8 l/min - 1750 mm idealflexslange - glider i metal - justerbare beslag i metal					
	900 mm stang 3 strålefunktioner	F1737AA	737683734	2	1426,00	1783,00
	Afstandsstykke 8 mm (1 stk.)	B960991NU		2	75,00	94,00
	Glider komplet (reservedel)	B961024AA		3	263,00	329,00
	Brusersæt Idealrain M1 - M3 - Ø100 mm - antikalkdyser - vandbegrænser 8 l/min - 1750 mm idealflexslange - plast sæbeskål - justerbare beslag - 720 mm stang					
	1 strålefunktion	F1709AA	737676314	2	531,00	664,00
	3 strålefunktioner	F1710AA	737676324	2	590,00	738,00
	Afstandsstykke 8 mm (1 stk.)	B960989NU		2	75,00	94,00
	Glider komplet (reservedel)	B960976AA		3	225,00	281,00
	Sæbeskål krom (reservedel)	B960918AA		3	147,00	187,00
	Sæbeskål transparent (reservedel)	B960917NU		3	147,00	187,00
	Bruserstang Idealrain - 720 mm - med glider - justerbare beslag	B9421AA	737676074	2	290,00	363,00

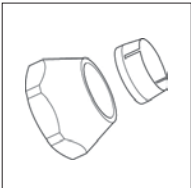
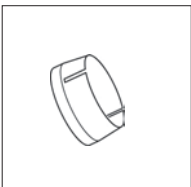
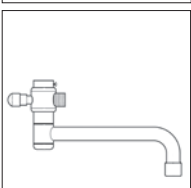
Støj og kapacitetskurver: se side 132
 Reservedele/måltegninger: se side 93-94
 AA = Krom · XJ = Stainless look · 2 sidste cifre i varenr.

Produkt	Beskrivelse	Varenr.	VVS NR.	Grp.	Ex. moms	Inkl. moms	
	Brusersæt Idealrain S1 - Ø80 mm - antikalkdyser - vandbegrænser 8 l/min - 1500 mm metalflexslange - afstandsstykke 8 mm - 600 mm stang	B1252AA	737678404	2	359,00	449,00	
	Bruserholder A10 - til håndbruser (parkering)	F1170AA	737619604	2	509,00	636,00	
	Bruserholder Idealrain Pro - udført i metal	- justerbar	B9847AA	738843504	2	461,00	576,00
		- fast	B9846AA	738843704	2	317,00	396,00
	Bruserholder Idealrain Cube - udført i plast - justerbar	B0029AA	738843804	2	156,00	195,00	
	Bruserholder Idealrain - udført i plast	- justerbar	B9468AA	738843104	2	129,00	161,00
		- fast	B9467AA	738843304	2	112,00	140,00
	Håndbruser Idealrain M1 - Ø100 mm - 1 strålefunktion - antikalkdyser - vandbegrænser 8 l/min	F1714AA	738604104	2	151,00	189,00	
	Håndbruser Idealrain M3 - Ø100 mm - 3 strålefunktioner - antikalkdyser - vandbegrænser 8 l/min	F1713AA	738604304	2	220,00	275,00	
	Bruserslange - G1/2" - G1/2"	1750 mm idealflexslange	A4109AA	745107094	2	225,00	281,00
	1600 mm idealflexslange	A3330AA	745107084	2	225,00	281,00	
	1250 mm idealflexslange	A3306AA	745107074	2	225,00	281,00	
	1500 mm metalflexslange	F1241AA	745109204	2	278,00	348,00	



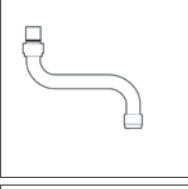

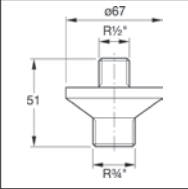
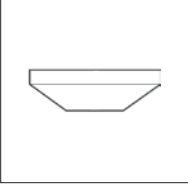
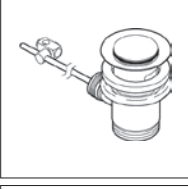
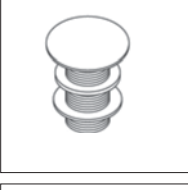
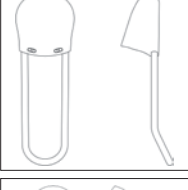

Kapacitetskurver: se side 132
Reserve dele/måltegninger: se side 94-95
AA = Krom - 2 sidste cifre i varenr.

Produkt	Beskrivelse	Varenr.	VVS NR.	Grp.	Ex. moms	Inkl. moms	
	Vægarm - G1/2"	300 mm	B9444AA	736337944	2	429,00	536,00
		400 mm	B9445AA	736337974	2	483,00	604,00
	Loftsarm - G1/2"	150 mm	B9446AA	736337914	2	311,00	389,00
	Hovedbruser - G1/2"	Ø200 mm	F1712AA	736337144	2	1.924,00	2.405,00
	- kugleled - antikalkdyser - vandbegrænser 12 l/min	Ø300 mm	F1711AA	736337174	2	2.799,00	3.499,00
	Bruser "Blue-Sky" - Ø70 mm - antikalkdyser - kugleled - G1/2" omløber		F1374AA	736200104	2	236,00	295,00
	Bruserør "U" - Ø19 mm - G3/4" omløber med klempakning - 1/2" nippel til bruser		F960243AA	735410104	2	644,00	805,00
	Bruserør "C" - Ø19 mm - G3/4" omløber med klempakning - 1/2" nippel til bruser		F960723AA	735470104	2	558,00	698,00
	Rørholder - dybde fra væg: 90-105 mm		F960242AA	735756154	2	375,00	469,00

Øvrigt tilbehør

Produkt	Beskrivelse	Varenr.	VVS NR.	Grp.	Ex. moms	Inkl. moms
	Omløber til bruserør - med klempakning - 3/4" x 19 mm	F960594AA	735730006	3	171,00	214,00
	Klempakning til bruserør - konisk	F960621NU	745110922	3	48,00	60,00
	Omskifter tud - til kar med omskifter til håndbruser - tilgang G1/2" - afg. til brus G1/2" - automatisk omskifter - 400 mm tudfremspring	F960724AA	728081140	2	741,00	926,00

Kapacitetskurver: se side 132
Reserve dele/måltegninger: se side 96
AA = Krom · 2 sidste cifre i varenr.

Produkt	Beskrivelse	Varenr.	VVS NR.	Grp.	Ex. moms	Inkl. moms	
	Overgangsstykke til BØRMA T3 og T13 termostater - overgang til 3/4" - passer på A3260, F1691, F1692 og F1693	F960241AA	729304104	1	143,00	179,00	
		F960240XJ	729304117	1	193,00	241,00	
	Overgangsstykke - 1/2" til 3/4" - for tilslutning af Børma Standard S-tude - 40 mm totalhøjde	F960541AA	729302104	2	273,00	341,00	
	S-tud - 22 mm luftblander - G3/4" omløber - svingbar - 100 - 500 mm tudfremspring	100 mm	F960545AA	728000110	2	311,00	389,00
		150 mm	F960546AA	728000115	2	290,00	363,00
		200 mm	F960547AA	728000120	2	290,00	363,00
		300 mm	F960549AA	728000130	2	343,00	429,00
		350 mm	F960550AA	728000135	2	407,00	509,00
		400 mm	F960551AA	728000140	2	451,00	564,00
	Overgangsstykke - 3/4" til 1/2" med kontraventil uden kontraventil	F950199AA	729314104	2	183,00	229,00	
		F960534AA	737879104	2	205,00	256,00	
	Forskruing - 2 stk. - 3/4" x 1/2" - med Ø67 mm roset	F960257AA	728218004	2	209,00	261,00	
		F960257XJ	728218017	2	370,00	463,00	
	Roset - 1 stk. - stainless look - Ø67 mm, 3/4"	F960599XJ	728920017	3	278,00	348,00	
	Bundventil - komplet - G5/4"	H3699AA	747316110	3	681,00	851,00	
		H3699XJ	747316117	3	793,00	991,00	
	Bundventil - G5/4" push open tvangsåben	J3746AA	747054110	3	335,00	419,00	
		J3291AA	747054050	3	471,00	589,00	
	Handgrib - rengøringsbestandig rød/blå markering - til håndvaskarmatur - til håndvaskarmatur og køkkenarmatur høj tud Passer på: Ceraflex, Slimline, Ceraplan, Connect	140 mm	B9469AA	745113251	3	198,00	248,00
		170 mm	B9470AA	745113252	3	204,00	255,00
		205 mm	B9471AA	745113253	3	204,00	255,00
	Handgrib - rengøringsbestandig rød/blå markering - til køkkenarmatur lav tud Passer på: Ceraflex, Slimline, Ceraplan og O2 Ecomix						

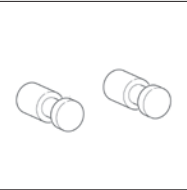
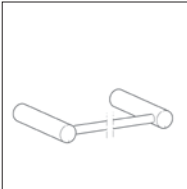


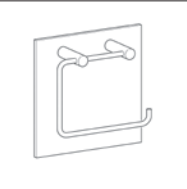
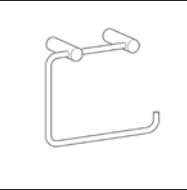
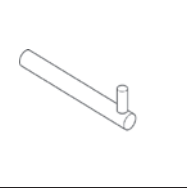
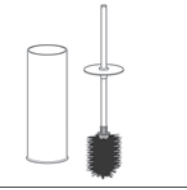


Måltegninger: se side 60

AA = Krom · XJ = Stainless look · 2 sidste cifre i varenr.

A10 - TILBEHØR


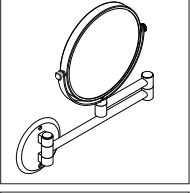
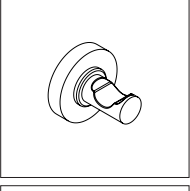
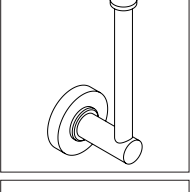
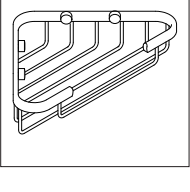
- designed by Børma



Produkt	Beskrivelse	Varenr.	VVS NR.	Grp.	Ex. moms	Inkl. moms	
	Krogsæt 2 stk	F1169AA	775072104	2	311,00	389,00	
	Håndklædestang	650 mm	F1171AA	775850204	2	970,00	1.213,00
		850 mm	F1173AA	775850404	2	1.061,00	1.326,00
	Sæbedispenser - til montering i bordhul Ø22-35 mm	F1154AA F1154XJ	774543104 774543117	2 2	397,00 681,00	496,00 851,00	
	Pumpe + 0,5 l. flaske (reservedel)	N960231NU		3	209,00	261,00	
	Shampoohylde - stainless steel hylde	F1179AA	773460104	2	1.136,00	1.420,00	
	Toiletrolleholder - med bagplade	F1226AA	776353104	2	734,00	918,00	
	Toiletrolleholder - uden bagplade	F1166AA	776354104	2	568,00	710,00	
	Toiletrolleholder - til ekstra rulle	F1167AA	776350104	2	451,00	564,00	
	Toiletbørste - med holder	F1168AA	778541104	2	1.710,00	2.138,00	
	Komplet børste (reservedel)	N960206AA H961134AA		3 3	520,00 520,00	650,00 650,00	
	Løst børstehoved (reservedel)	N960158NU		3	124,00	155,00	
	Spejlholder 4 stk	F1175AA	772034104	2	568,00	710,00	

t.o.m. 11/2010
fra 12/2010

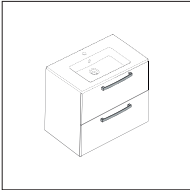
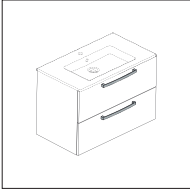
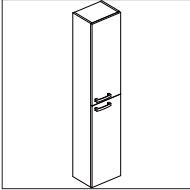
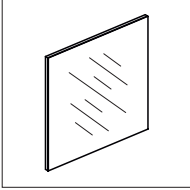
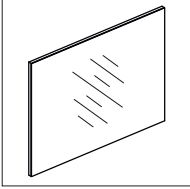



Måltegninger: se side 97-98
AA = Krom · 2 sidste cifre i varenr.

Produkt	Beskrivelse	Varenr.	VVS NR.	Grp.	Ex. moms	Inkl. moms
	Sæbedispenser - væghængt	A9154AA		2	903,00	1.129,00
	Makeup spejl - væghængt - dobbeltsidet med 3 x forstørrelse	A9111AA		2	919,00	1.149,00
	Håndklædekrog - 1 stk.	A9115AA		2	93,00	116,00
	Ekstra Toiletrulleholder - lodret	A9132AA		2	182,00	228,00
	Shampoohylde - vægmontering, hjørne	A9105AA		2	213,00	266,00

Måltegninger: se side 98
 AA = Krom · 2 sidste cifre i varenr.

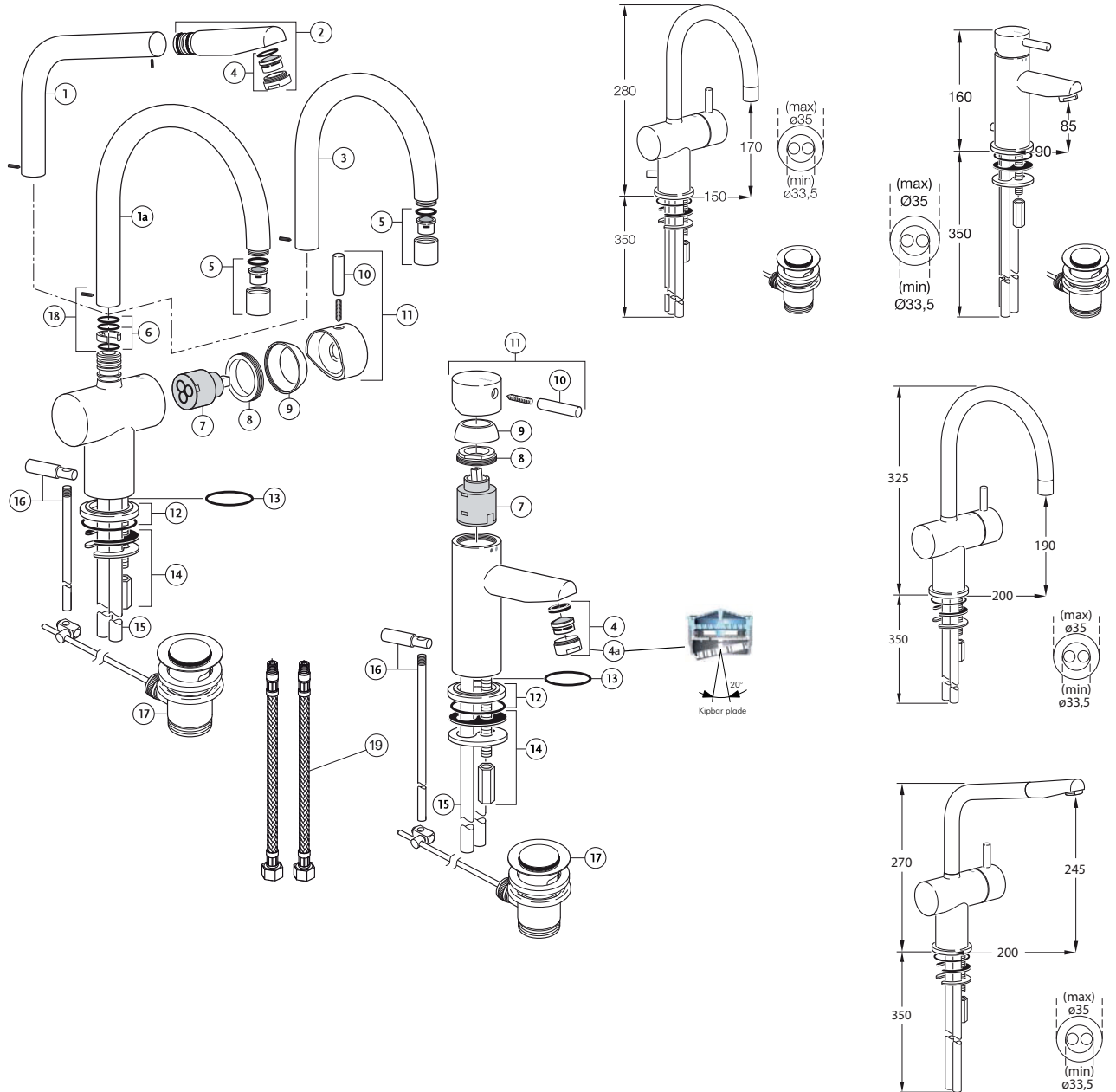
Eurovit - projektsortiment



Produkt	Beskrivelse		Varenr.	VVS NR.	Grp.	Ex. moms	Inkl. moms
	Møbelsæt 610 mm - Håndvask fæstnes på møbel uden vægmontering - Centrert hanehul - Underskab med 2 skuffer med softclose - MFC class E1 - Lakeret eller laminat Minimumsbestilling: 4 stk.	Hvid højglans	K2979WG	781910130	1	3.329,00	4.161,00
		Lys eg	K2979OS	781910134	1	3.329,00	4.161,00
		Eg antracit	K2979SG	781910136	1	3.329,00	4.161,00
	Møbelsæt 810 mm - Håndvask fæstnes på møbel uden vægmontering - Centrert hanehul - Underskab med 2 skuffer med softclose - MFC class E1 - Lakeret eller laminat Minimumsbestilling: 4 stk.	Hvid højglans	K2978WG	781910140	1	4.529,00	5.661,00
		Lys eg	K2978OS	781910144	1	4.529,00	5.661,00
		Eg antracit	K2978SG	781910146	1	4.529,00	5.661,00
	Højskab - 2 låger - 1 justerbar hyld i hvert skab - Vendbar dørhængsel venstre/højre - MFC class E1 - Lakeret eller laminat Minimumsbestilling: 8 stk.	Hvid højglans	E3243WG	781913130	1	2.491,00	3.114,00
		Lys eg	E3243OS	781913134	1	2.491,00	3.114,00
		Eg antracit	E3243SG	781913136	1	2.491,00	3.114,00
	Spejl - 600 x 600 mm Minimumsbestilling: 4 stk.		E3210BH	781916130	1	764,00	955,00
			E3211BH	781916140	1	795,00	994,00
	Spejl - 800 x 600 mm Minimumsbestilling: 4 stk.		K284401	613135100	1	1.500,00	1.875,00
	Hængeskål - uden skyllekant Minimumsbestilling: 16 stk.						
	Sæde med softclose - Duroplast - Kunststof beslag		W303001	615322100	1	361,00	451,00
	Sæde - Duroplast - metal beslag		W302601	615322000	1	233,00	291,00

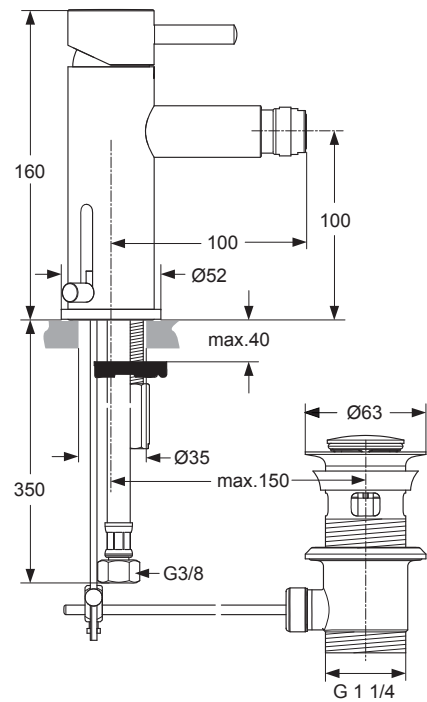
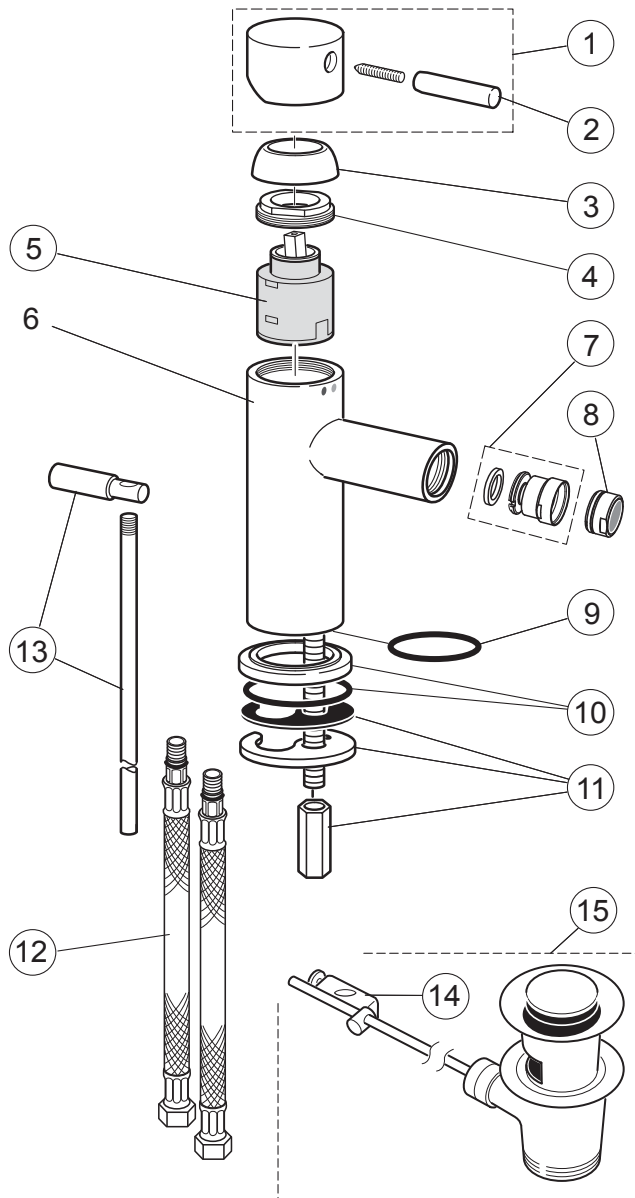
Måltegninger: se side 99
AA = Krom · 2 sidste cifre i varenr.

Reservedele/Måltegninger F1092, F1095, F1096, F1097, F1098, F1099



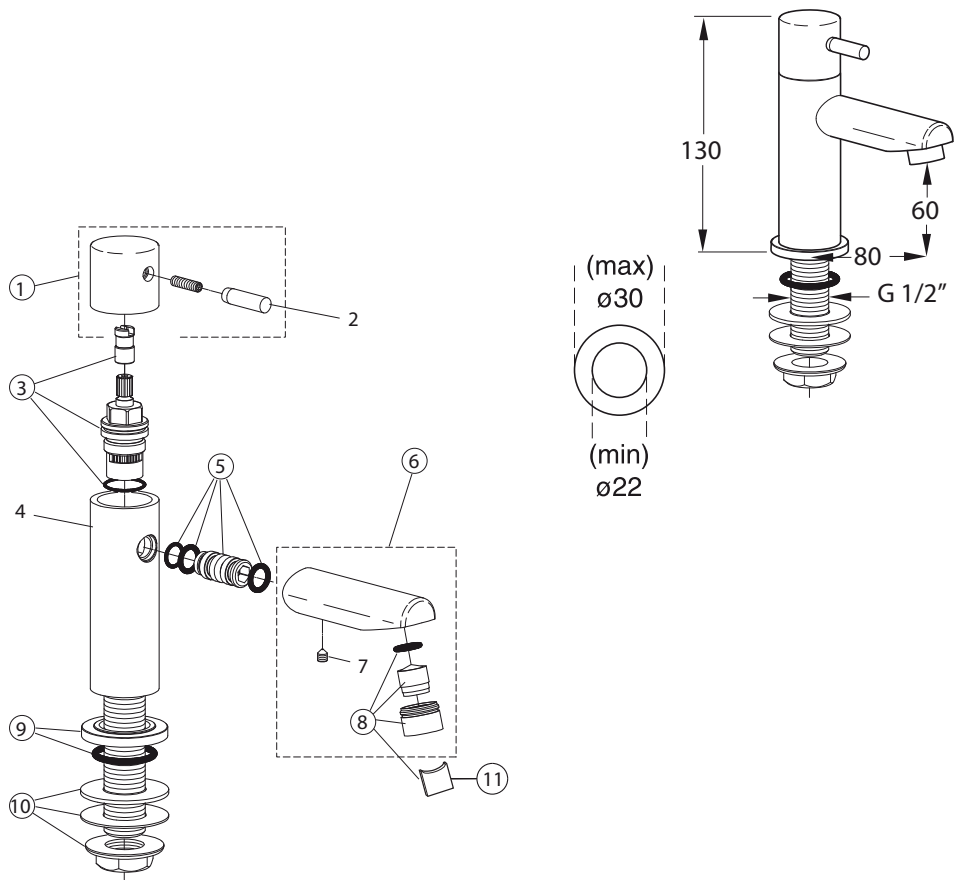
Nr.	Beskrivelse	Varenr.	VVS nr.	Nr.	Beskrivelse	Varenr.	VVS nr.
1	L-tud til 1096 KV Do. Stainless	F960511AA F960511XJ	745116040 745116047	10	Pind 45 mm Do. Stainless	F960107AA F960107XJ	745116640 745116647
1	C-tud til 1097 KV Do. Stainless	F960219AA F960219XJ	745116010 745116017	11	Håndgreb med pind Do. Stainless	F960197AA F960197XJ	745116150 745116157
2	Udløbsspids til 1096 KV	F960440AA	745116050	12	Bordring + O-ring Do. Stainless	F960173AA A954469XJ	745116120 745116127
3	C-tud til 1098 HV Do. Stainless	F960220AA F960220XJ	745116000 745116007	13	Pakning mod bord	F960185NU	745116305
4	Luftblander, M24x1-A Do. Stainless	A960321AA A960321XJ	745117426 745110417	14	Bespændingssæt M8	F960217NU	745118802
4a	Luftblander, M24x1-5 l/m m/kip Luftblander, M24x1-A m/kip	F960876AA F960875AA	745117425 745117420	15	Kobberrør L=386 mm (1 stk.) Kobberrør L=386 mm (1 stk.)	F960211AA F960211NU	745111390 745111391
5	Luftblander, M18x1	F960181AA	745116740	16	Træk-op stang, komplet Do. Stainless	F960191AA F960191XJ	745116920 745116927
5a	Luftblander, M18x1 - 8,3 l/m Do. Stainless	F960231AA F960231XJ	745116750 745116757	17	Bundventil komplet Do. Stainless	H3699AA H3699XJ	747316110 747316117
6	O-ringe (15 stk.)	F960183NU	745116310	18	Reparationssæt f.tud	F960023NU	745111559
7	Kartouche 35 mm	A960567NU	745116300				
8	Møtrik	F960112NU	745116301	19	Flex slange M10x1-G3/8" (1 stk.)	A963305NU	
9	Design kappe Do. Stainless	F960111AA F960111XJ	745116110 745116117				

Reserve dele/Måltegninger F1093



Nr.	Beskrivelse	Varenr.	VVS nr.	Nr.	Beskrivelse	Varenr.	VVS nr.
1	Håndgreb med pind	F960197AA	745116150				
2	Pind 45 mm	F960107AA	745116640				
3	Design kappe	F960111AA	745116110				
4	Møtrik	F960112NU	745116301				
5	Kartouche 35 mm	A960567NU	745116300				
6	Batterikrop						
7	Kugleled M24x 1	A960063AA					
8	Luftblander, M24x1-A	A960321AA	745117426				
9	Pakning mod bord	F960185NU	745116305				
10	Bordring + O-ring	F960173AA	745116120				
11	Bespændingssæt	A963468NU					
12	Flex slange M10x1-G3/8" (1 stk.)	A963600NU	745117410				
13	Træk-op stang, komplet	F960191AA	745116920				
14	Spændestykke	H960103AA					
15	Bundventil komplet	H3699AA	747316110				

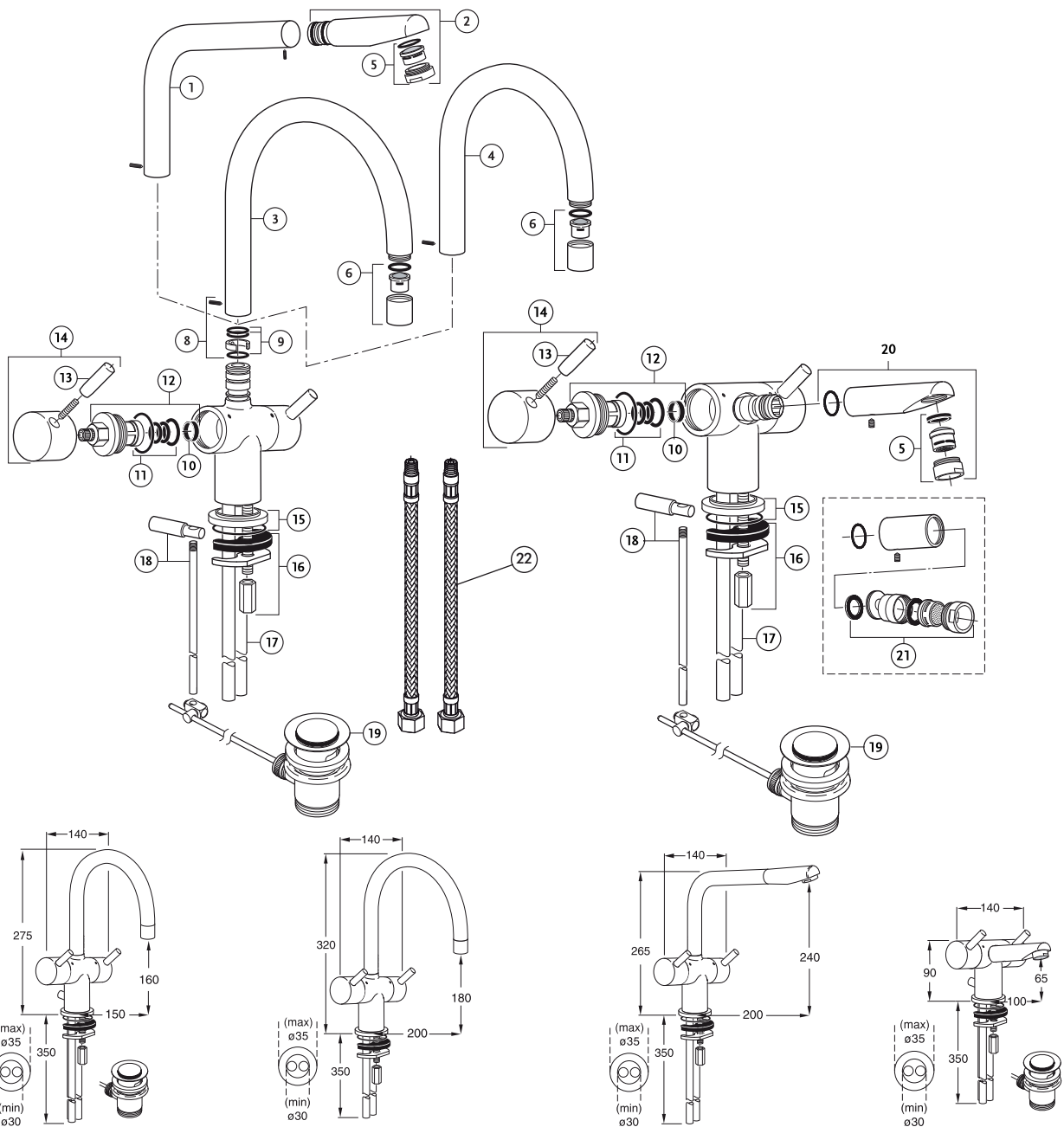
Reservedele/Måltegninger F1231AA



Nr.	Beskrivelse	Varenr.	WVS nr.	Nr.	Beskrivelse	Varenr.	WVS nr.
1	Håndhjul	F960755AA					
2	Pind						
3	Ventiloverdel	F960091NU					
4	Batterikrop						
5	Nippel m. O-ringe						
6	Tud komplet						
7	Skrue						
8	Luftblander m/nøgle	F960224AA	745116480				
9	Bordring + O-ring	F960651AA					
10	Bespændingssæt	F960575NU	745110907				
11	Nøgle til luftblander	F960369NU					

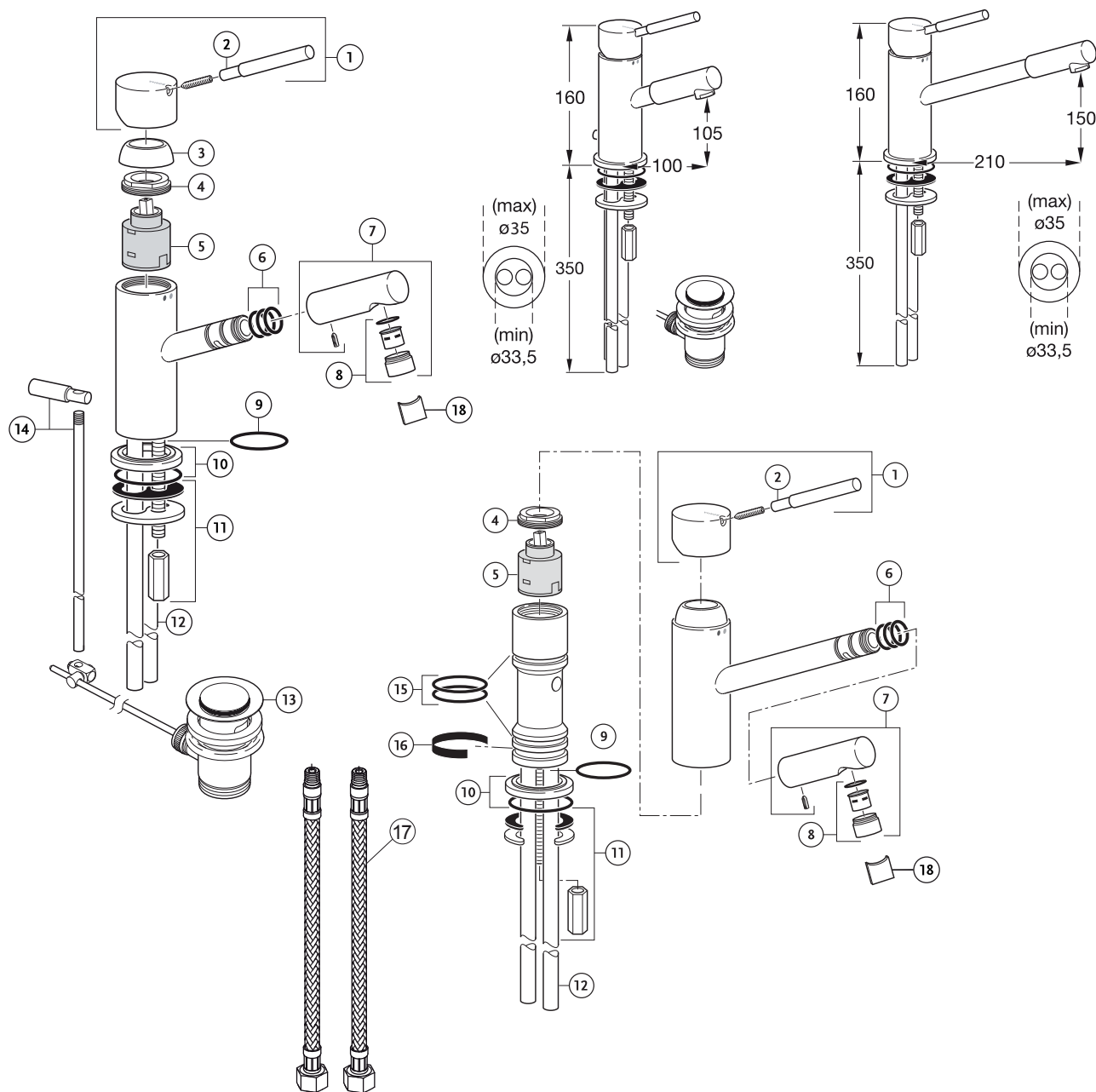
Ældre model:
 Luftblander 18 mm F960179AA 744908018

Reservedele/Måltegninger F1105, F1106, F1107, F1108, F1109, F1111, F1112 Efter August 2003



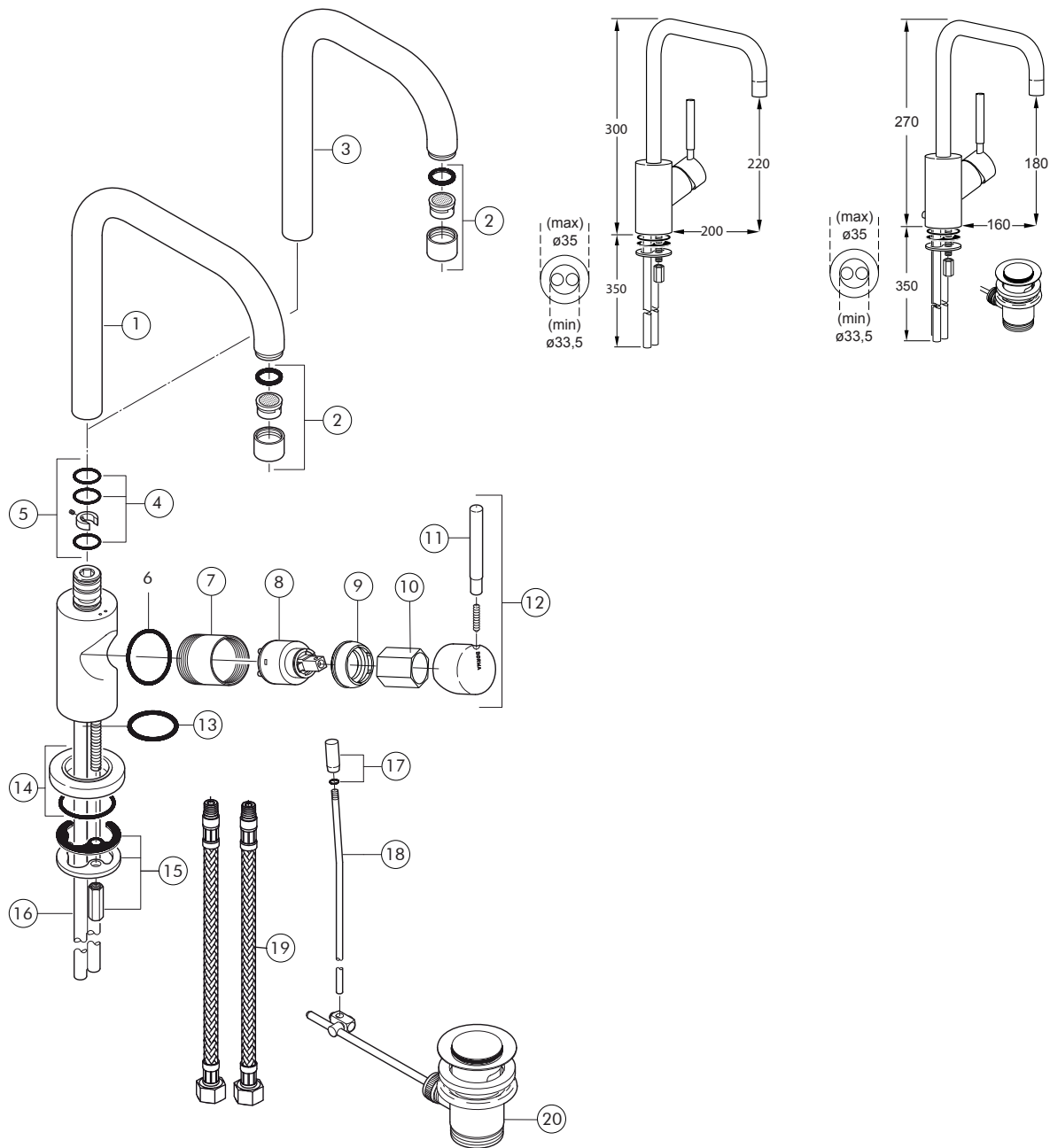
Nr.	Beskrivelse	Varenr.	WVS nr.	Nr.	Beskrivelse	Varenr.	WVS nr.
1	L-tud med spids 1109 KV Do. Stainless	F960511AA F960511XJ	745116040 745116047	13a	Pind 45 mm Do. Stainless	F960107AA F960107XJ	745116640 745116647
2	Udløbsspids til 1109 KV	F960440AA	745116050	14	Håndhjul med Børma kold Do. Stainless	F960193AA F960193XJ	745111590 745111597
3	C-tud til 1106 KV Do. Stainless	F960219AA F960219XJ	745116010 745116017	14	Håndhjul varm Do. Stainless	F960194AA F960194XJ	745111000 745111007
4	C-tud til 1112 HV	F960220AA	745116000	15	Bordring + O-ring	F960523AA	745111250
5	Luftblander, M24x1 - A Do. Stainless	A960321AA A960321XJ	745117426	16	Bespændingssæt M8	A960304NU	745111900
6	Luftblander, M18x1 Do. Stainless	F960181AA F960181XJ	745116740	17	Kobberrør L=386 mm (1 stk.) Do. Rå	F960211AA F960211NU	745111390 745111391
6a	Luftblander, M18x1 - 8,3 l/m Do. Stainless	F960231AA F960231XJ	745116750 745116757	18	Træk-op stang, komplet Do. Stainless	F960191AA F960191XJ	745116920 745116927
8	Reparationsæt t.tud	F960023NU	745111559	19	Bundventil Do. Stainless	H3699AA H3699XJ	747316110 747316117
9	O-ringe	F960183NU	745116310	20	Udløbsspids 1105	F960182AA	745115084
10	Bundpakning (10 stk.)	F960016NU	745111621	21	Kugle-luftblander	F960182AA	745115084
11	Rep. sæt 571	F960030NU	745111666	22	Flex slange M10x1-G3/8" (1 stk.)	A963305NU	
12	Ventiloverdel varm Ventiloverdel kold	F960035NU F960034NU	745111184 745111185				
13	Pind 25 mm Do. Stainless	F960190AA F960190XJ	745111334 745111337				

Reservedele/Måltegninger F1114, F1115, F1117



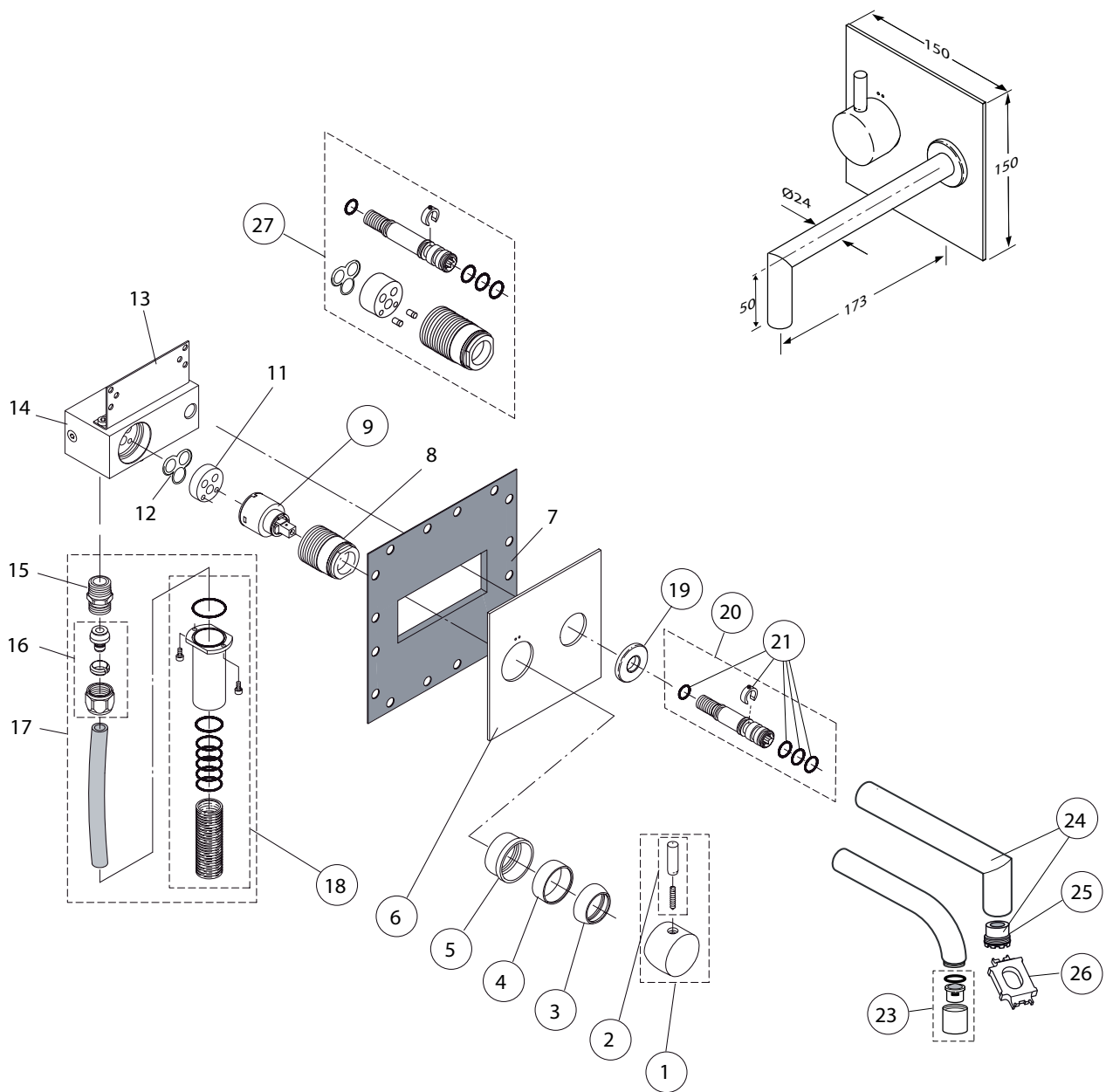
Nr.	Beskrivelse	Varenr.	WVS nr.	Nr.	Beskrivelse	Varenr.	WVS nr.
1	Greb	F960198AA	745116410				
2	Pind 80 mm	F960005AA	745116420				
3	Design kappe	F960111AA	745116110				
4	Møtrik	F960112NU	745116301				
5	Kartouche 35 mm	A960567NU	745116300				
6	O-ringe, 10 stk.	F960011NU	728090117				
7	Udløbsspids	F960221AA	745116460				
8	Luftblender m/nøgle	F960224AA	745116480				
9	Pakning mod bord	F960185NU	745116305				
10	Bordring + O-ring	F960173AA	745116120				
11	Bespændingssæt M8	F960217NU	745118802				
12	Kobberrør L=386 mm (1 stk.)	F960211AA	745111390				
	Kobberrør L=386 mm (1 stk.)	F960211NU	745111391				
13	Bundventil komplet	H3699AA	747316110				
14	Træk-op stang, komplet	F960191AA	745116920				
15	2 stk. X-ringe	F960460NU	745116459				
16	Clips	F960024NU	745116401				
17	Flex slange M10x1-G3/8" (1 stk.)	A963305NU					
18	Nøgle for luftblender	F960369NU					

Reservedele/Måltegninger F1118, F1119, F1120



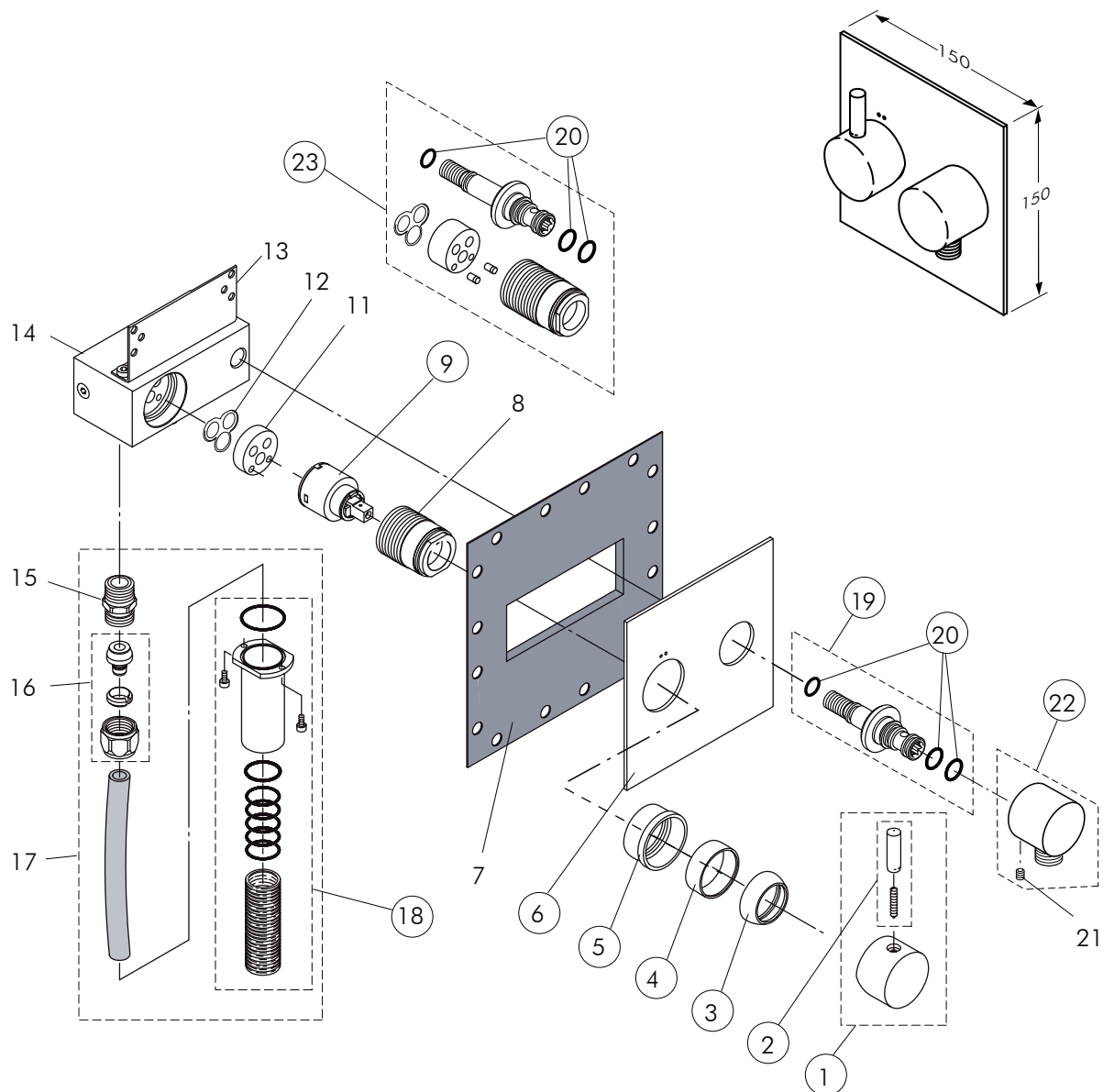
Nr.	Beskrivelse	Varenr.	VVS nr.	Nr.	Beskrivelse	Varenr.	VVS nr.
1	Tud til F1120	F960223AA	745116830	16	Kobberrør L=386 mm (1 stk.)	F960211NU	745111391
1	Do. Stainless	F960223XJ		16	Kobberrør L=386 mm (1 stk.)	F960211AA	745111390
2	Luftblander, M18x1	F960181AA	745116740	17	Knop til stang	F960190AA	745111334
	Do. Stainless	F960181XJ		17	Do. Stainless	F960190XJ	745111337
2a	Luftblander, M18x1 - 8,3 l/m	F960231AA	745116750	18	Træk-op-stang	F960103AA	745116760
	Do. Stainless	F960231XJ	745116757	19	Flex slange M10x1-G3/8" (1 stk.)	A963305NU	
3	Tud til F1118, F1119	F960222AA	745116820	20	Bundventil komplet	H3699AA	747316110
3	Do. Stainless	F960222XJ		20	Do. Stainless	H3699XJ	747316117
4	O-ringe (15 stk.)	F960183NU	745116310				
5	Reparationsset t.tud	F960023NU	745111559				
6	O-ring Ø35,00 X 1,50						
7	Kappe t/kartouche	F960104AA	745116710				
8	Kartouche 35 mm	A960569NU	745116708				
9	Møtrik	F960432AA	745116730				
10	Værktøj for møtrik	F960627NU					
11	Pind	F960005AA	745116420				
12	Greb	F960199AA	745116800				
13	Pakning mod bord	F960185NU	745116305				
14	Bordroset inkl. O-ring	F960175AA	745116810				
15	Bespændingssæt M8	F960217NU	745118802				

Reservevedele/Måltegninger F1135



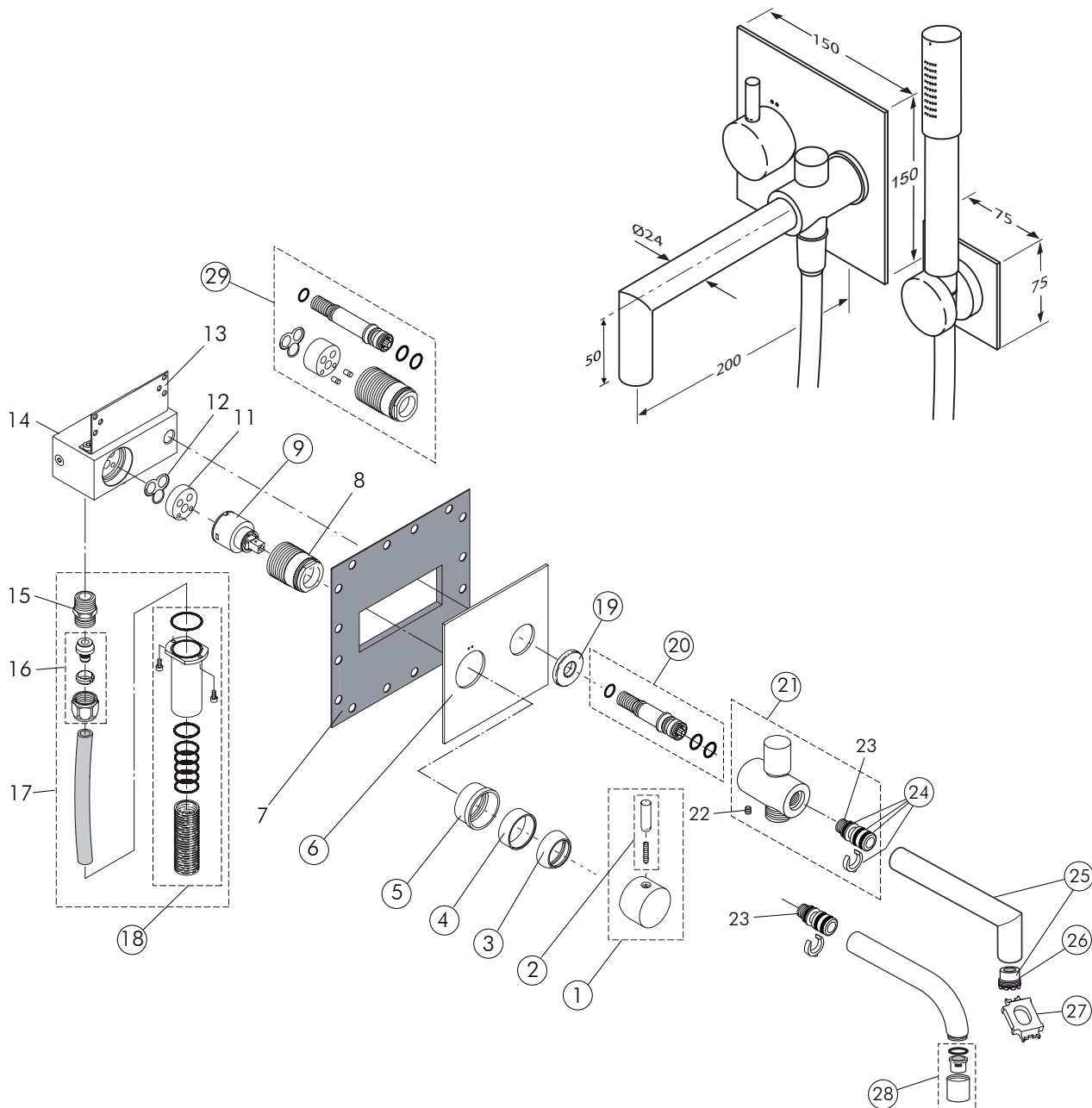
Nr.	Beskrivelse	Varenr.	WVS nr.	Nr.	Beskrivelse	Varenr.	WVS nr.
1	Greb m. pind	F960252AA	745116850	23	Luftblander 18 mm	F960231AA	745116750
2	Pind for greb	F960425AA	745116851	24	Tud m. luftblander	F960515AA	
3	Design kappe	F960111AA	745116110	25	Luftblander, M21,5x1-A	A960191NU	
4	Top ring	F960695AA	745116855	26	Nøgle til luftblander	A960196NU	745113403
5	Omløber f/frontplade	F960690AA					
6	Frontplade 150x150 mm	F960256AA	745116870				
7	Gummi membran			27	Forlængersæt 10 mm	F960807NU	
8	Spændering f/kartouche			27	Forlængersæt 20 mm	F960260NU	
9	Kartouche 35 mm	A960567NU	745116300	27	Forlængersæt 30 mm	F960262NU	
11	Adapter for kartouche			27	Forlængersæt 40 mm	F960263NU	
12	Pakning						
13	Vinkelbeslag						
14	Batterikrop						
15	Nippel						
16	Koblingssæt						
17	Tilbehør t/vandtilslutning						
18	Hus for PEX tilslutning	F960747NU	745116880				
19	Ring til tud	F960174AA					
20	Nippel m. O-ringe og clips	F960187NU					
21	Rep.sæt til tud Ø24	F960038NU					

Reserve dele/Måltegninger F1137



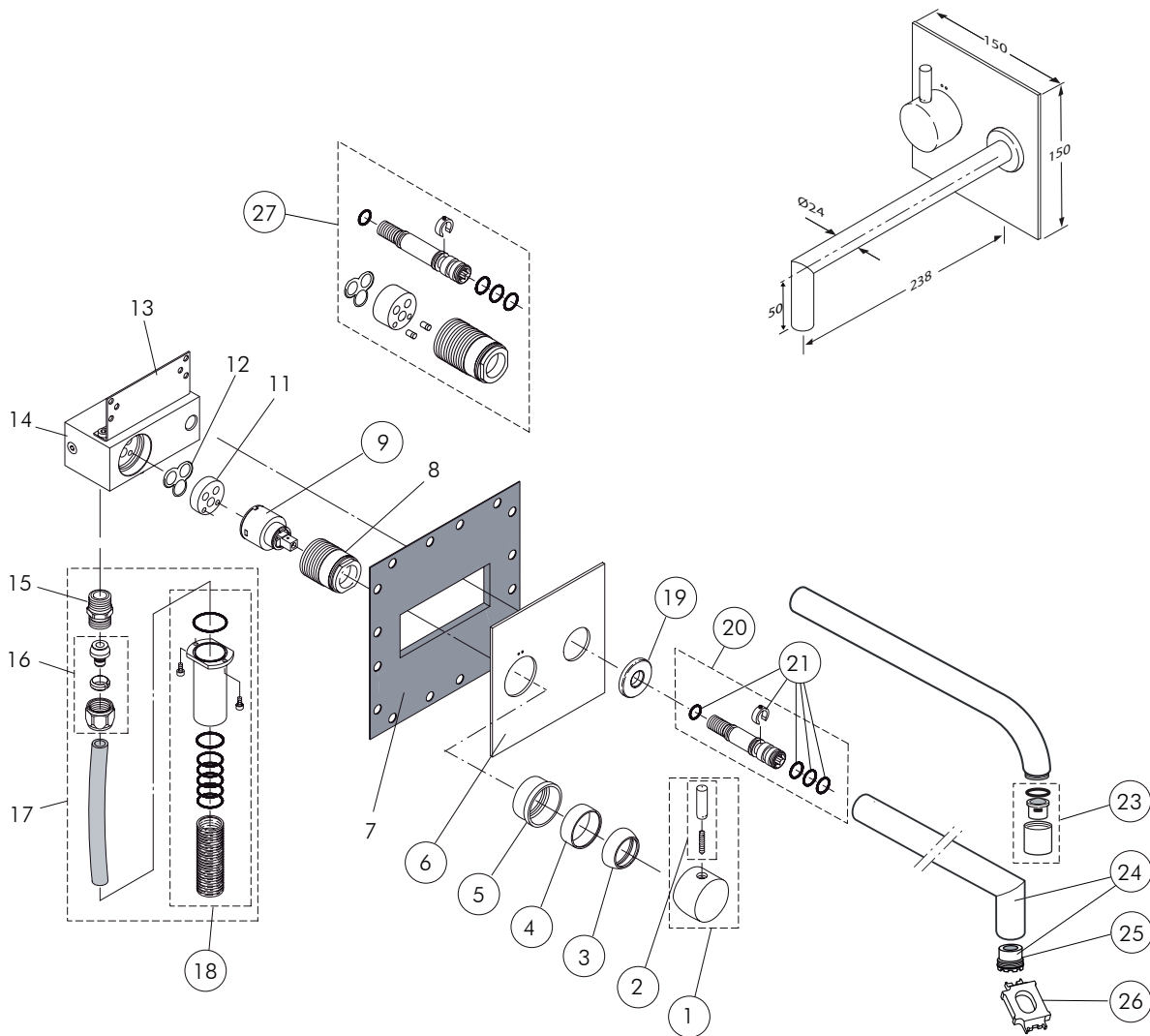
Nr.	Beskrivelse	Varenr.	WVS nr.	Nr.	Beskrivelse	Varenr.	WVS nr.
1	Greb m. pind	F960252AA	745116850	22	Bruseafgang	F960250AA	
2	Pind for greb	F960425AA	745116851	23	Forlængersæt 10 mm	F960128NU	
3	Design kappe	F960111AA	745116110		Forlængersæt 20 mm	F960129NU	
4	Top ring	F960695AA	745116855		Forlængersæt 30 mm	F960130NU	
5	Omløber f/frontplade	F960690AA	745116860		Forlængersæt 40 mm	F960131NU	
6	Frontplade 150x150 mm	F960256AA	745116870				
7	Gummi membran						
8	Spændering f/kartouche						
9	Kartouche 35 mm	A960567NU	745116300				
11	Adapter for kartouche						
12	Pakning						
13	Vinkelbeslag						
14	Batterikrop						
15	Nippel						
16	Koblingsæt						
17	Tilbehør t/vandtilslutning						
18	Hus for PEX tilslutning	F960747NU	745116880				
19	Nippel m. O-ringe	F960471NU					
20	Reparationsæt t.nippel	F960233NU					
21	Skrue M6x8						

Reservedele/Måltegninger F1136, F1139

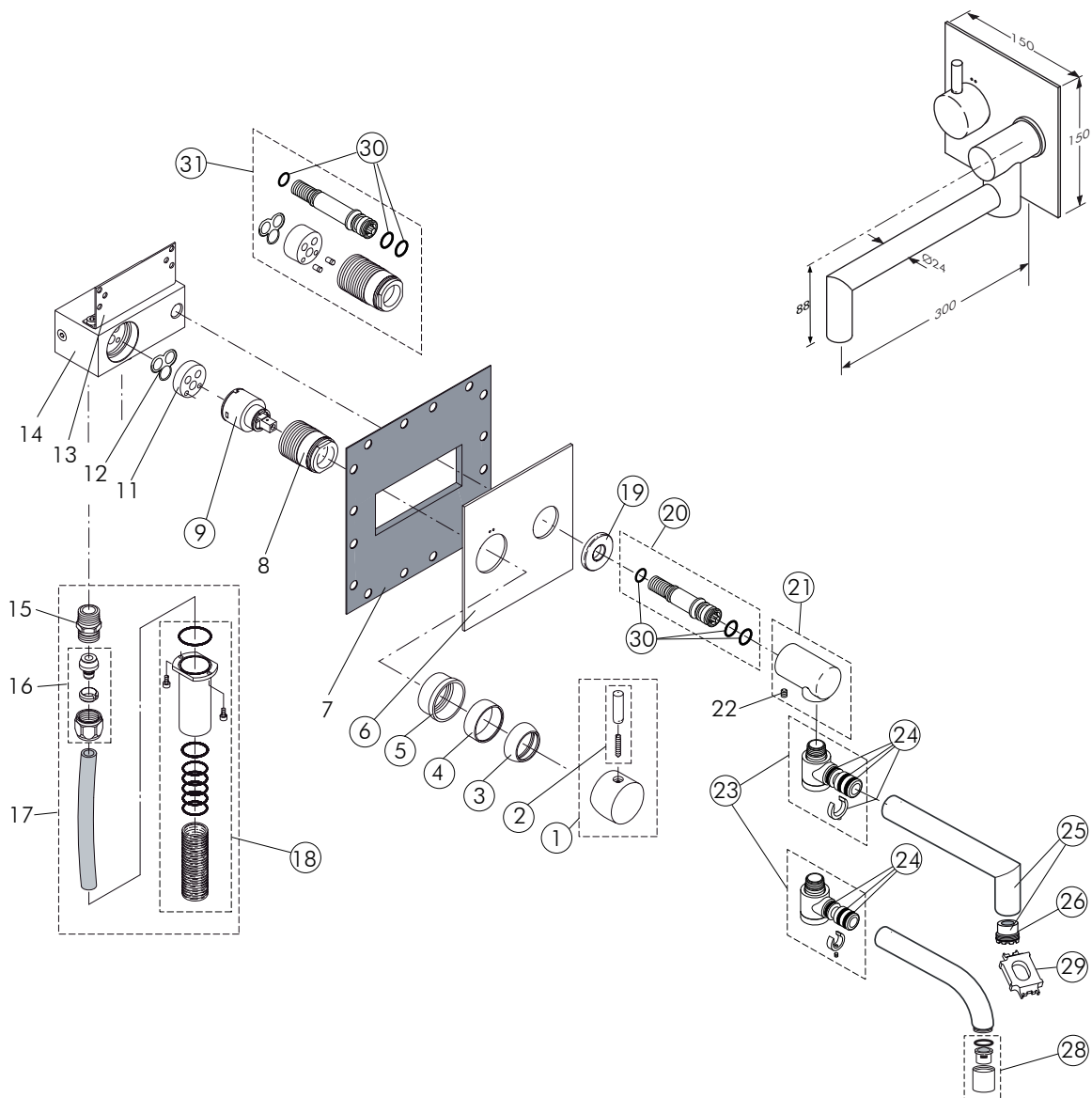


Nr.	Beskrivelse	Varenr.	WVS nr.	Nr.	Beskrivelse	Varenr.	WVS nr.
1	Greb m. pind	F960252AA	745116850	22	Skrue M6x8		
2	Pind	F960425AA	745116851	23	Nippel		
3	Design kappe	F960111AA	745116110	24	Rep.sæt til tud Ø24	F960038NU	
4	Top ring	F960695AA	745116855	25	Tud m.luftblander Ø24	F960516AA	
5	Omløber f/frontplade	F960690AA	745116860	26	Luftblander, M21,5x1-A	A960191NU	
6	Frontplade 150x150 mm	F960256AA	745116870	27	Nøgle til luftblander	A960196NU	745113403
7	Gummi membran			28	Luftblander 18 mm	F960231AA	745116750
8	Spændering f/kartouche			29	Forlængersæt 10 mm	F960048NU	
9	Kartouche 35 mm	A960567NU	745116300	29	Forlængersæt 20 mm	F960049NU	
11	Adapter for kartouche			29	Forlængersæt 30 mm	F960452NU	
12	Pakning			29	Forlængersæt 40 mm	F960051NU	
13	Vinkelbeslag						
14	Batterikrop						
15	Nippel						
16	Koblingsæt						
17	Tilbehør t/vandtilslutning						
18	Hus for PEX tilslutning	F960747NU	745116880				
19	Ring til tud	F960174AA					
20	Nippel m. O-ringe	F960576NU					
21	Omskifter kar/brus	F960470AA					

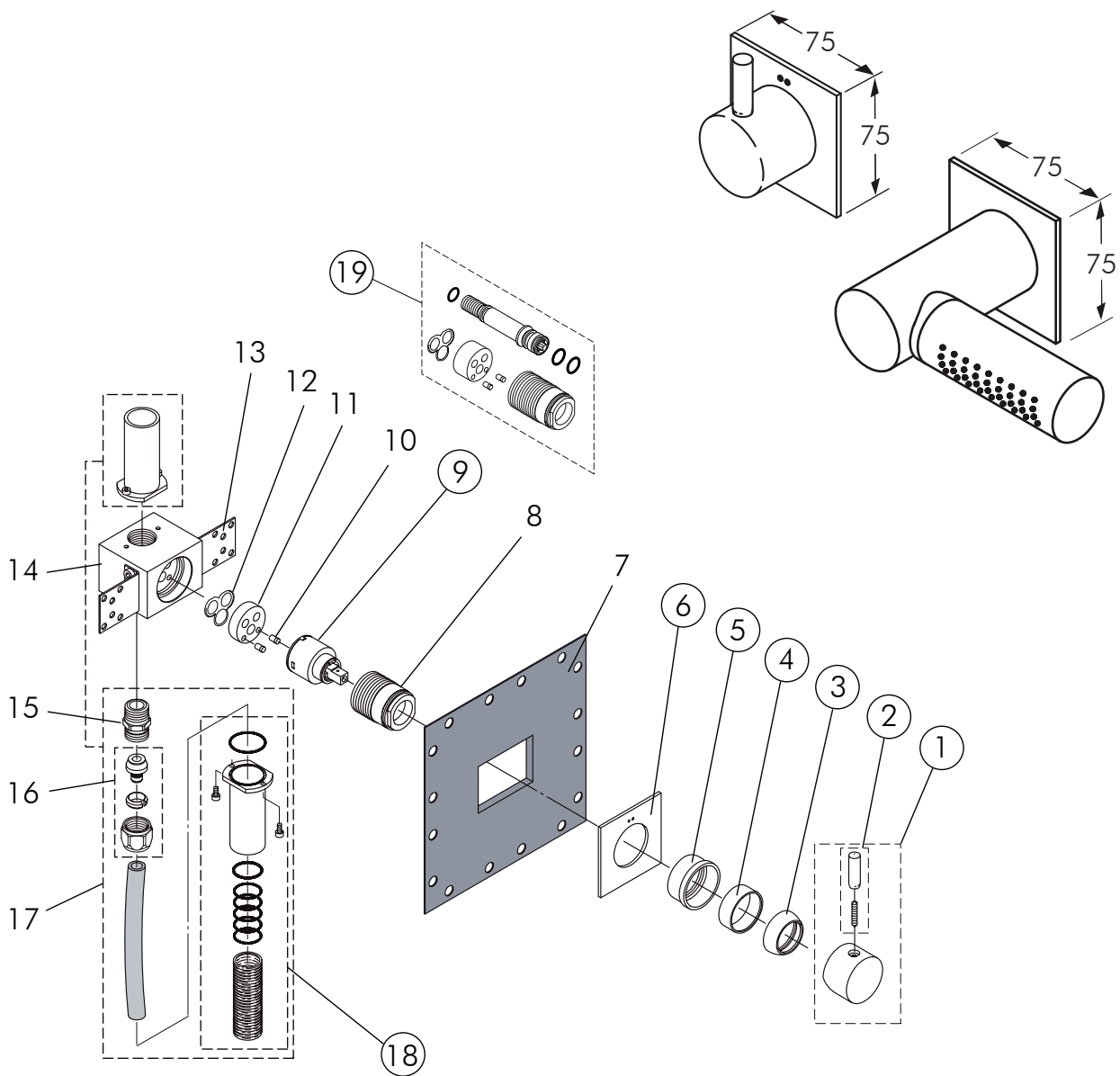
Reserve dele/Måltegninger F1141



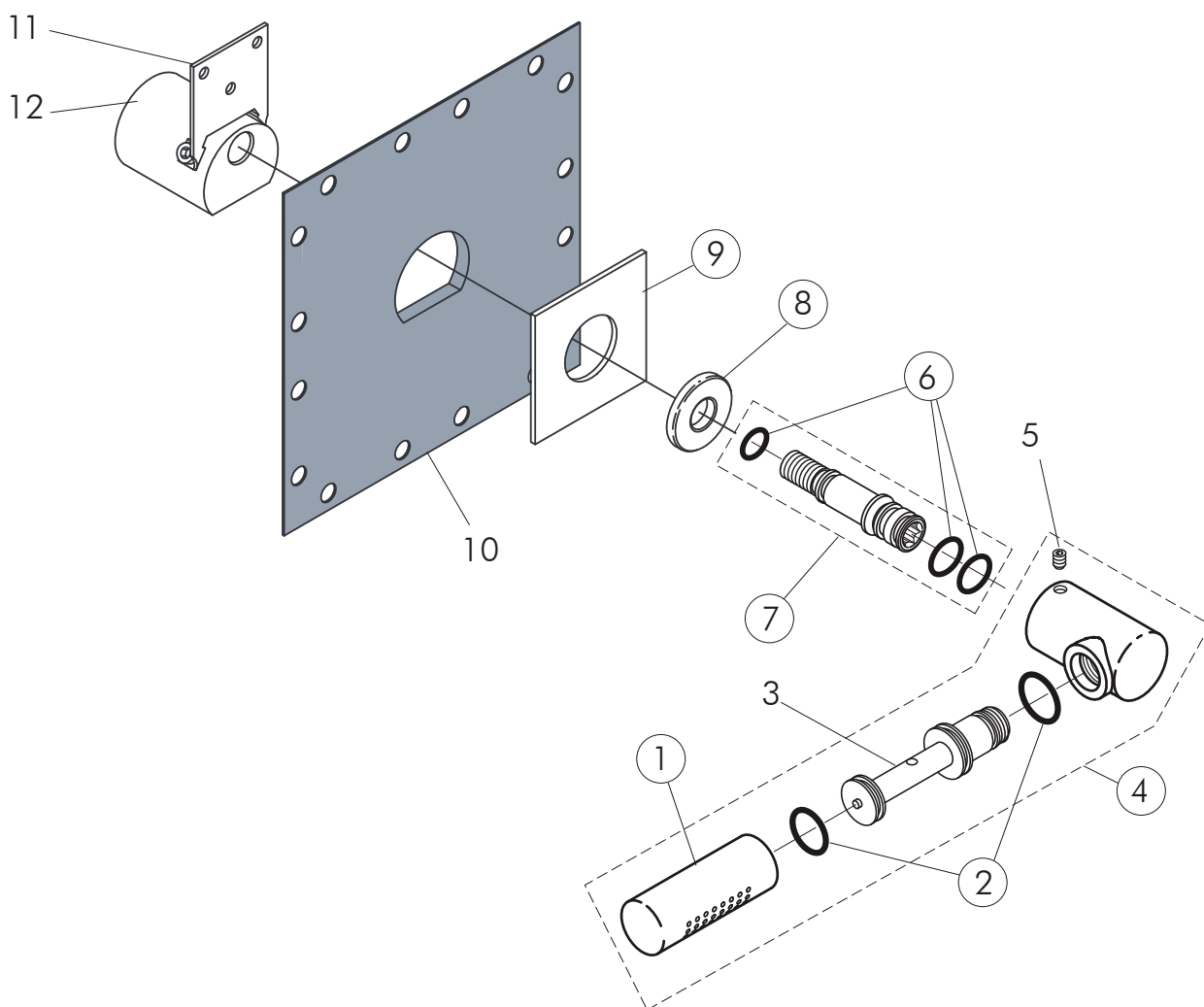
Nr.	Beskrivelse	Varenr.	WVS nr.	Nr.	Beskrivelse	Varenr.	WVS nr.
1	Greb m. pind	F960252AA	745116850	23	Luftblander 18 mm	F960231AA	745116750
2	Pind for greb	F960425AA	745116851	24	Tud m. luftblander	F960225AA	
3	Design kappe	F960111AA	745116110	25	Luftblander, M21,5x1-A	A960191NU	
4	op ring	F960695AA	745116855	26	Nøgle til luftblander	A960196NU	745113403
5	Omløber f/frontplade	F960690AA	745116860				
6	Frontplade 150x150 mm	F960256AA	745116870				
7	Gummi membran			27	Forlængersæt 10 mm	F960807NU	
8	Spændering f/kartouche				Forlængersæt 20 mm	F960260NU	
9	Kartouche 35 mm	A960567NU	745116300		Forlængersæt 30 mm	F960262NU	
11	Adapter for kartouche				Forlængersæt 40 mm	F960263NU	
12	Pakning						
13	Vinkelbeslag						
14	Batterikrop						
15	Nippel						
16	Koblingsæt						
17	Tilbehør t/vandtilslutning						
18	Hus for PEX tilslutning	F960747NU	745116880				
19	Ring til tud	F960174AA					
20	Nippel m. O-ringe og clips	F960187NU					
21	Rep.sæt til tud Ø24	F960038NU					



Nr.	Beskrivelse	Varenr.	WS nr.	Nr.	Beskrivelse	Varenr.	WS nr.
1	Greb m. pind	F960252AA	745116850	22	Skrue M6x8		
2	Pind for greb	F960425AA	745116851	23	Svingled for tud Ø20 (udgået)		
3	Design kappe	F960111AA	745116110	23	Svingled for tud Ø24	F960776AA	
4	Top ring	F960695AA	745116855	24	Reparationsset t.tud Ø24	F960038NU	
5	Omløber f/frontplade	F960690AA	745116860	24	Reparationsset t.tud Ø20 (gml.)	F960033NU	
6	Frontplade 150x150 mm	F960256AA	745116870	25	Tud m.luftblander	F960225AA	
7	Gummi membran			26	Luftblander, M21,5x1-A	A960191NU	
8	Spændering f/kartouche			28	Luftblander, M18x1	F960231AA	745116750
9	Kartouche 35 mm	A960567NU	745116300	29	Nøgle til luftblander	A960196NU	745113403
11	Adapter for kartouche			30	Reparationsset t.nippel	F960689NU	
12	Pakning						
13	Vinkelbeslag						
14	Batterikrop						
15	Nippel			31	Forlængersæt 10 mm	F960048NU	
16	Koblingssæt				Forlængersæt 20 mm	F960049NU	
17	Tilbehør t/vandtilslutning				Forlængersæt 30 mm	F960452NU	
18	Hus for PEX tilslutning	F960747NU	745116880		Forlængersæt 40 mm	F960051NU	
19	Ring til tud	F960174AA					
20	Nippel m. O-ringe	F960576NU					
21	Hus f/svingled	F960694AA					

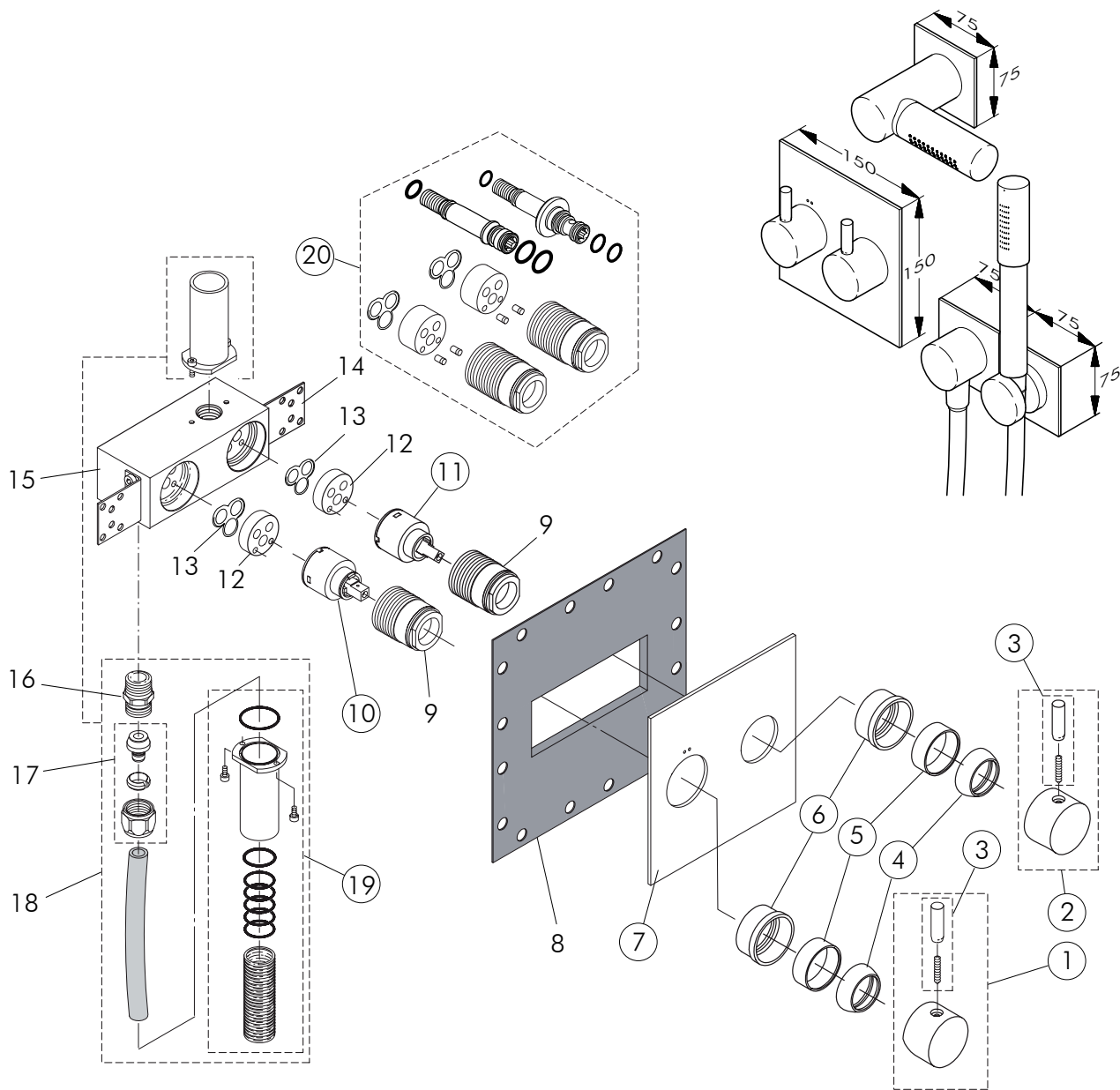


Nr.	Beskrivelse	Varenr.	VVS nr.	Nr.	Beskrivelse	Varenr.	VVS nr.
1	Greb m. pind	F960252AA	745116850	19	Forlængersæt 10 mm	F960048NU	
2	Pind for greb	F960425AA	745116851		Forlængersæt 20 mm	F960049NU	
3	Design kappe	F960111AA	745116110		Forlængersæt 30 mm	F960452NU	
4	Top ring	F960695AA	745116855		Forlængersæt 40 mm	F960051NU	
5	Omløber f/frontplade	F960690AA	745116860				
6	Frontplade 75x75 mm	F960096AA					
7	Gummi membran						
8	Spændering f/kartouche						
9	Kartouche 35 mm	A960567NU	745116300				
10	Pind for fixering						
11	Adapter for kartouche						
12	Pakning						
13	Vinkelbeslag						
14	Batterikrop						
15	Nippel						
16	Koblingssæt						
17	Tilbehør f/vandtilslutning						
18	Hus for PEX tilslutning	F960747NU	745116880				



Nr.	Beskrivelse	Varenr.	WVS nr.	Nr.	Beskrivelse	Varenr.	WVS nr.
1	Strålerør	F960688AA					
2	Rep. sæt til bruser	F960764NU					
3	Holder f. strålerør						
4	Hovedbruser	F960765AA					
5	Skruer M6x8						
6	Rep. sæt til nippel	F960689NU					
7	Nippel m. O-ringe	F960576NU					
8	Ring til tud	F960174AA					
9	Frontplade 75x75 mm	F960097AA					
10	Gummi membran						
11	Vinkelbeslag						
12	Indbygningsdel						

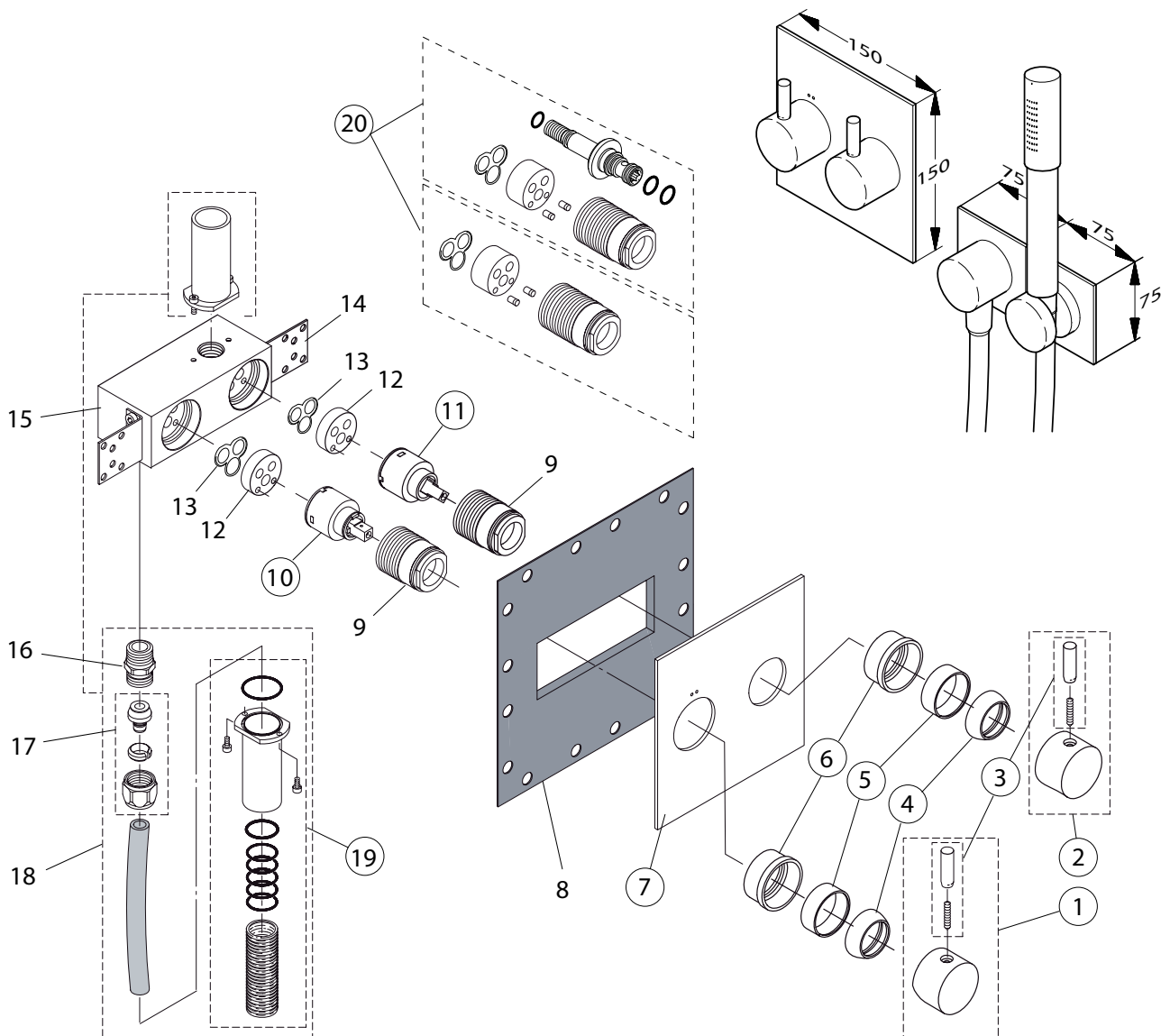
Reserve dele/Måltegninger F1144



A6

Nr.	Beskrivelse	Varenr.	VVS nr.	Nr.	Beskrivelse	Varenr.	VVS nr.
1	Greb m. pind	F960252AA	745116850	20	Forlængersæt 10 mm	F960675NU	
2	Greb for omskifter	F960488AA			Forlængersæt 20 mm	F960676NU	
3	Pind for greb	F960425AA	745116851		Forlængersæt 30 mm	F960677NU	
4	Design kappe	F960111AA	745116110		Forlængersæt 40 mm	F960678NU	
5	Top ring	F960695AA	745116855				
6	Omløber f/frontplade	F960690AA	745116860				
7	Frontplade 150x150 mm	F960766AA					
8	Gummi membran						
9	Spændering f/kartouche						
10	Kartouche 35 mm	A960567NU	745116300				
11	Omskifter kartouche	F960632NU					
12	Adapter for kartouche						
13	Pakning						
14	Vinkelbeslag						
15	Batterikrop						
16	Nippel						
17	Koblingsæt						
18	Tilbehør t/vandtilslutning						
19	Hus for PEX tilslutning	F960747NU	745116880				

Reservedele/Måltegninger F1690

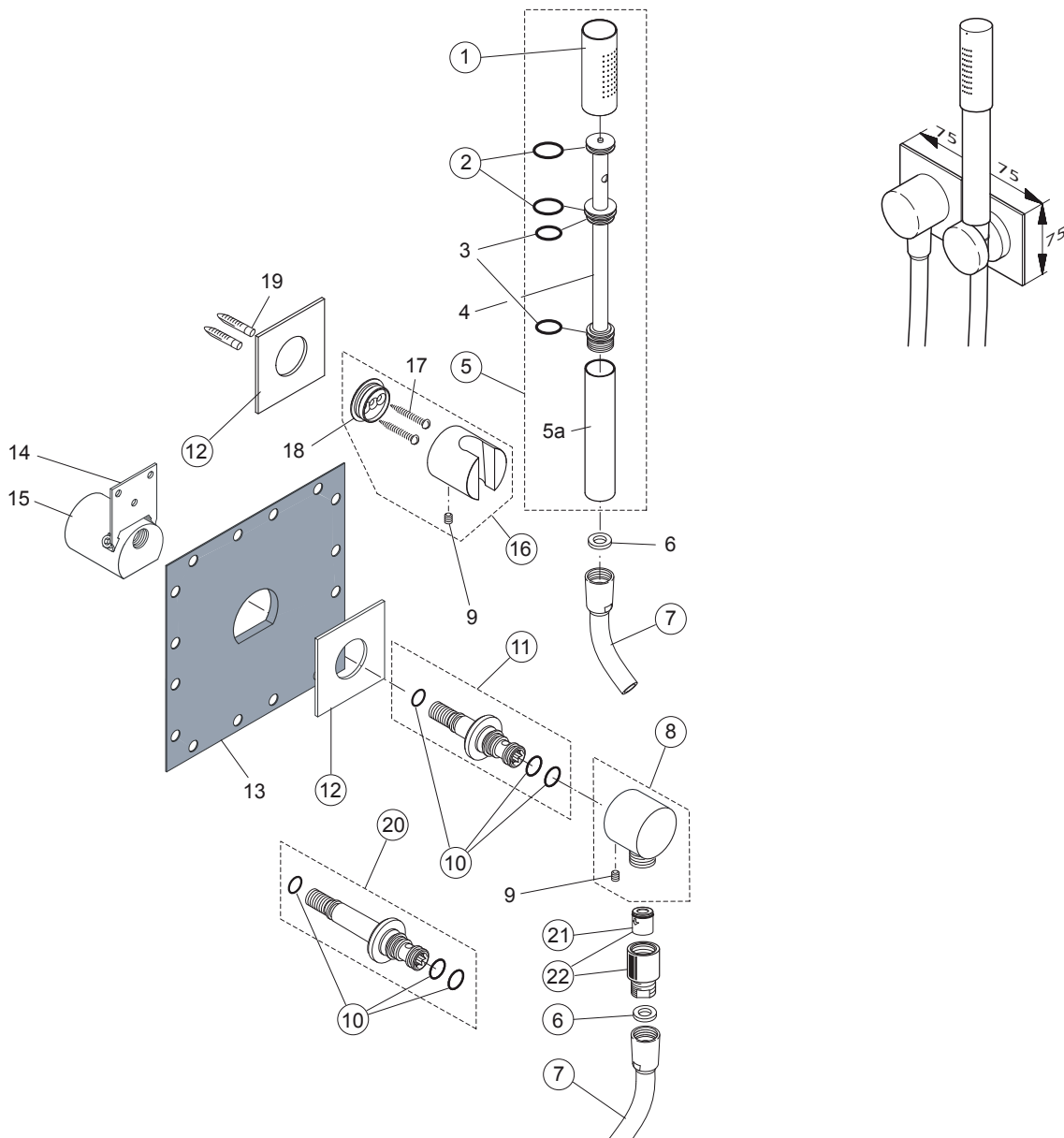


Tilbehør medfølger ikke

NB: Af hensyn til potentielle støjgener anbefaler vi ikke brug af plast presfittings til installation af dette armatur

Nr.	Beskrivelse	Varenr.	WVS nr.	Nr.	Beskrivelse	Varenr.	WVS nr.
1	Greb m. pind	F960252AA	745116850	17	Koblingsæt		
2	Greb for omskifter	F960488AA		18	Tilbehør t/vandtilslutning		
3	Pind for greb	F960425AA	745116851	19	Hus for PEX tilslutning	F960747NU	745116880
4	Design kappe	F960111AA	745116110	20	Forlængersæt 10 mm	F960128NU	
5	Top ring	F960695AA	745116855			+ F960122NU	
6	Omløber f/frontplade	F960690AA	745116860		Forlængersæt 20 mm	F960129NU	
7	Frontplade 150x150 mm	F960766AA				+ F960123NU	
8	Gummi membran				Forlængersæt 30 mm	F960130NU	
9	Spændering f/kartouche					+ F960124NU	
10	Kartouche 35 mm	A960567NU	745116300		Forlængersæt 40 mm	F960131NU	
11	Omskifter kartouche	F960632NU				+ F960125NU	
12	Adapter for kartouche						
13	Pakning						
14	Vinkelbeslag						
15	Batterkrop						
16	Nippel						

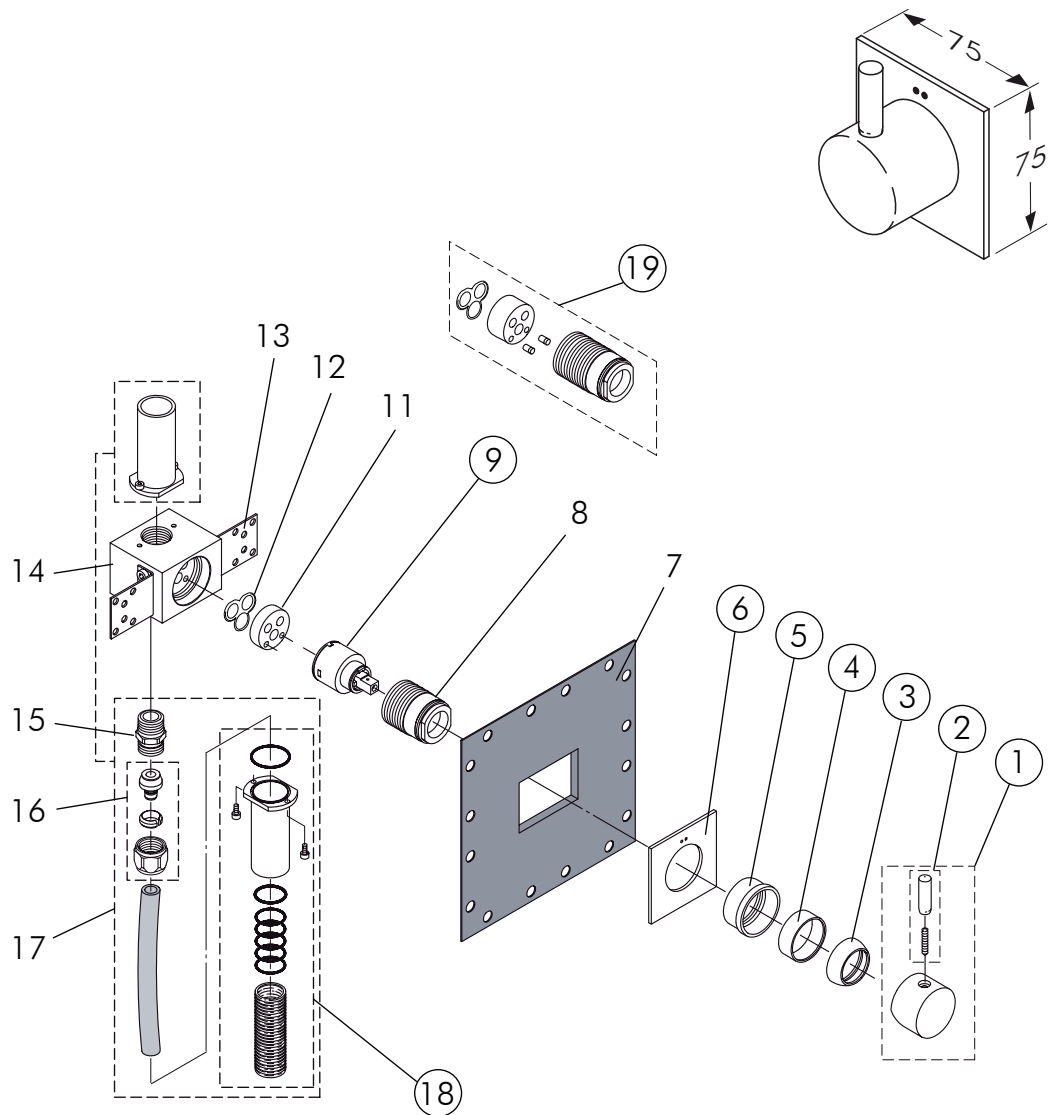
Reserve dele/Måltegninger F1358



Nr.	Beskrivelse	Varenr.	VVS nr.	Nr.	Beskrivelse	Varenr.	VVS nr.
1	Strålerør	F960688AA		20	Forlængersæt 10 mm	F960060NU	
2	Reparationssæt t.bruser	F960764NU			Forlængersæt 20 mm	F960061NU	
3	O-ringe				Forlængersæt 30 mm	F960062NU	
4	Inderrør				Forlængersæt 40 mm	F960063NU	
5	Håndbruser komplet	F1239AA	738438104	21	Kontraventil, DW15 2 stk.	A962594NU	745113437
5a	Griberør			22	Kontraventil kompl. 1/2"-1/2"	A963287AA	
6	Pakning 1/2"						
7	Bruseslange G1/2x1500 mm	F1241AA	745109204				
8	Bruseafgang	F960250AA					
9	Skrue M6x8						
10	Reparationssæt t.nippel	F960233NU					
11	Nippel m. O-ringe	F960471NU					
12	Frontplade 75x75 mm	F960097AA					
13	Gummi membran						
14	Vinkelbeslag						
15	Indbygningsdel						
16	Holder for håndbruser	F960398AA					
17	Træskruer 5x50 mm						
18	Konsol f. bruseholder						
19	Rawplug 8x40 mm						

Reservedele/Måltegninger F1389AA

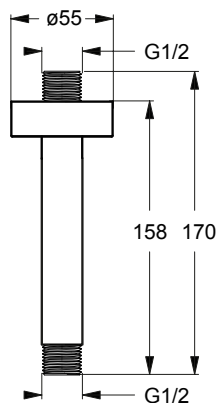
A6



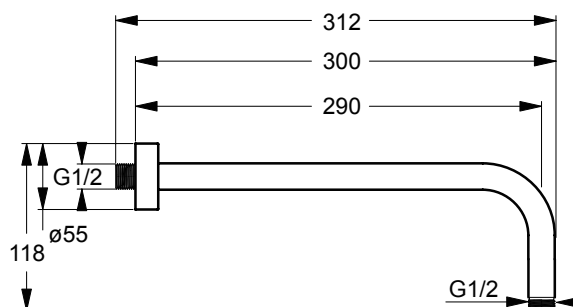
Nr.	Beskrivelse	Varenr.	WVS nr.	Nr.	Beskrivelse	Varenr.	WVS nr.
1	Greb m. pind	F960252AA	745116850	19	Forlængersæt 10 mm	F960056NU	
2	Pind for greb	F960425AA	745116851		Forlængersæt 20 mm	F960057NU	
3	Design kappe	F960111AA	745116110		Forlængersæt 30 mm	F960058NU	
4	Top ring	F960695AA	745116855		Forlængersæt 40 mm	F960059NU	
5	Omløber i/frontplade	F960690AA	745116860				
6	Frontplade 75x75 mm	F960096AA					
7	Gummi membran						
8	Spændering i/kartouche						
9	Kartouche 35 mm	A960567NU	745116300				
11	Adapter for kartouche						
12	Pakning						
13	Vinkelbeslag						
14	Batterikrop						
15	Nippel						
16	Koblingssæt						
17	Tilbehør t/vandtilslutning						
18	Hus for PEX tilslutning	F960747NU	745116880				

Reserve dele/Måltegninger

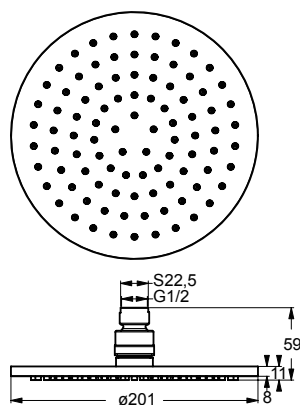
Lofarm
Varenr.: B9446AA



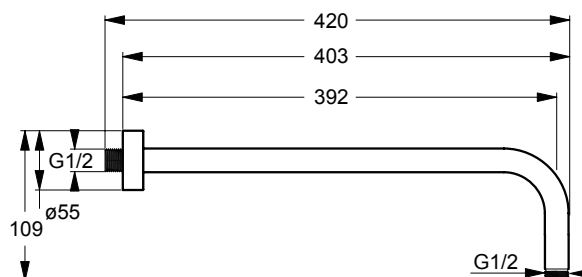
Vægarm
Varenr.: B9444AA



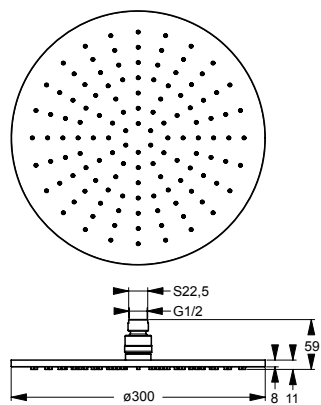
Hovedbruser
Varenr.: F1712AA



Vægarm
Varenr.: B9445AA

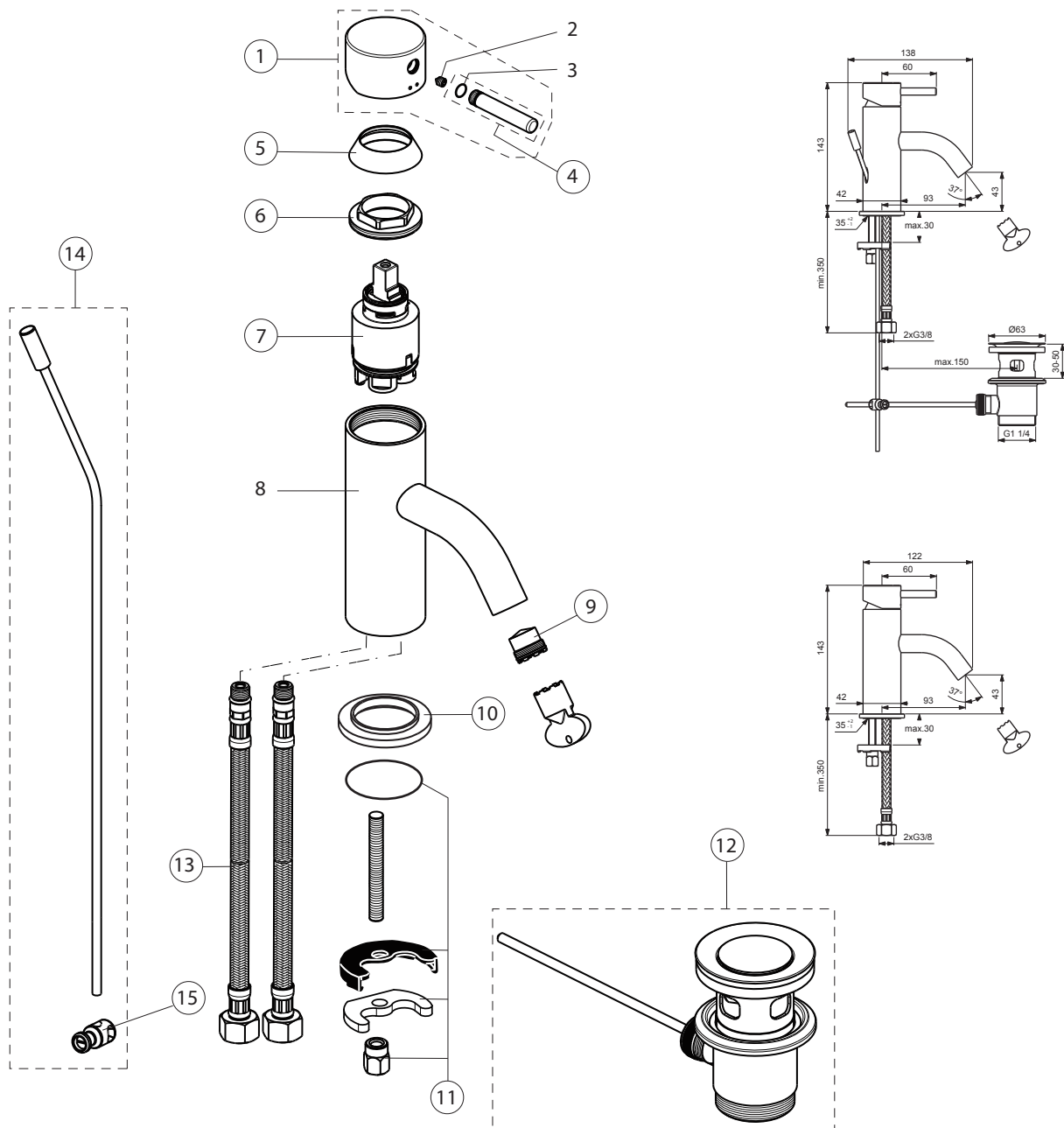


Hovedbruser
Varenr.: F1711AA



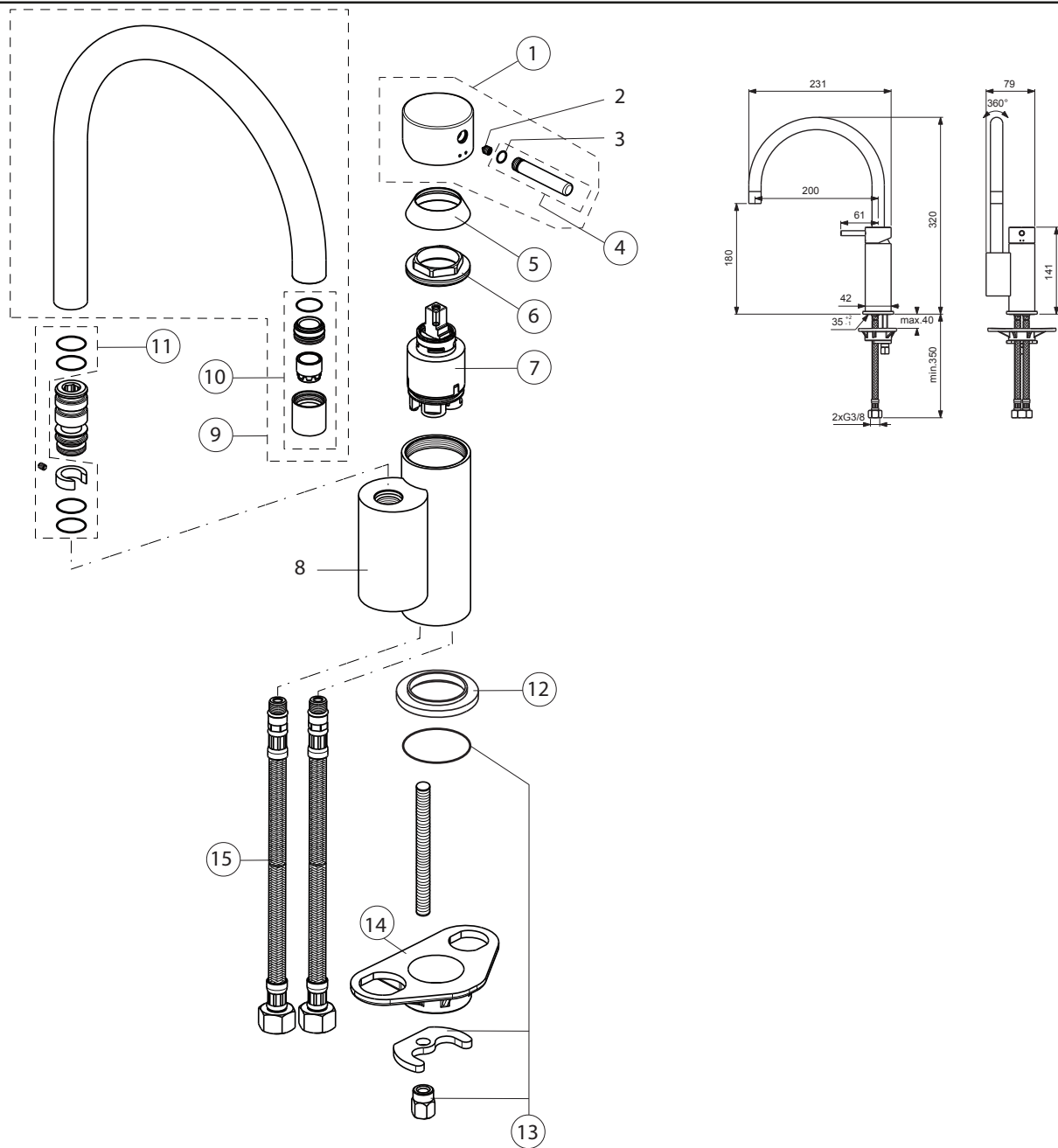
Reservedele/Måltegninger F1734, F1735

MARA



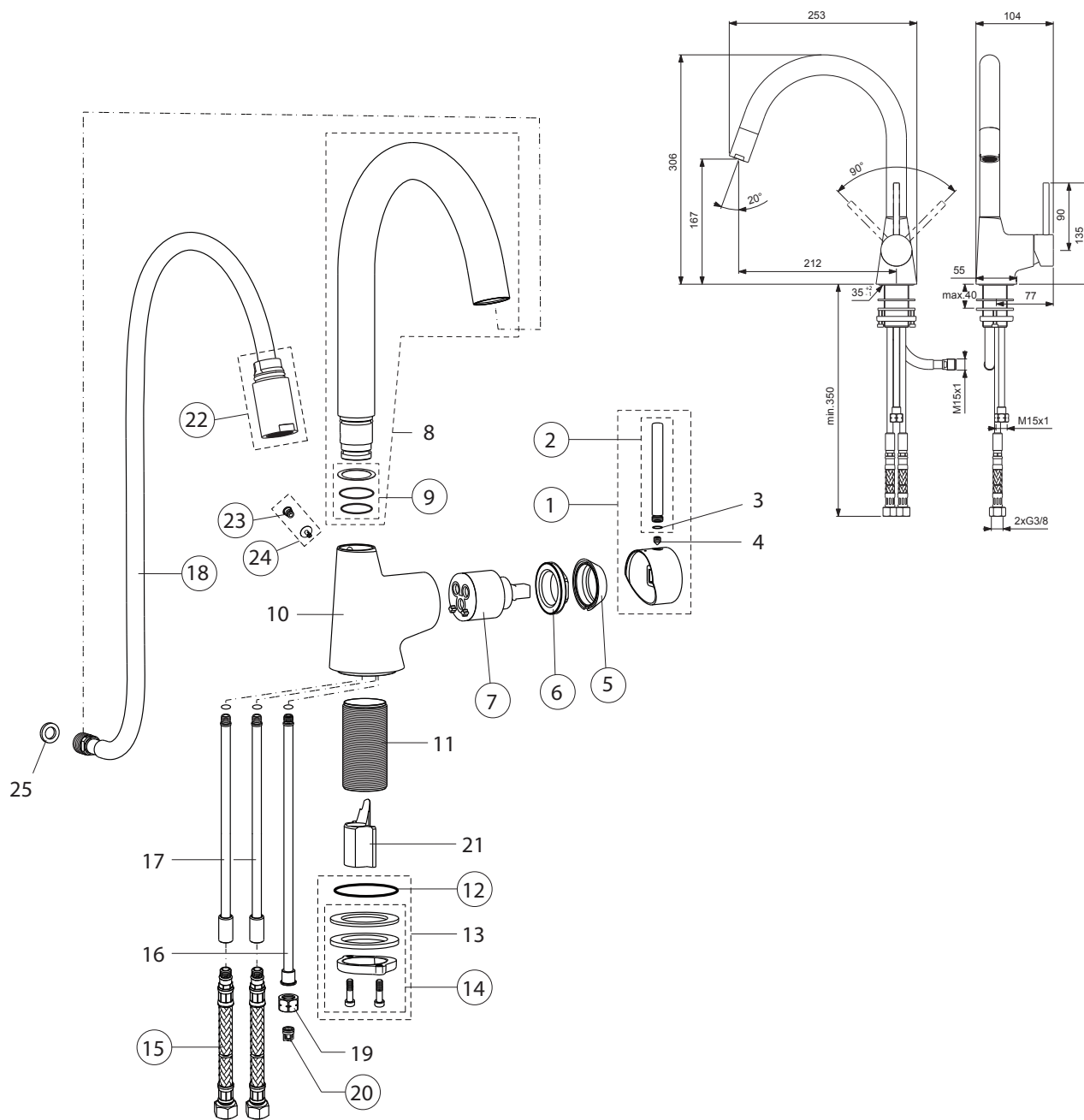
Nr.	Beskrivelse	Varenr.	WVS nr.	Nr.	Beskrivelse	Varenr.	WVS nr.
1	Håndgreb med pind	B961292AA					
2	Skrue M5x6						
3	O-Ring Ø6x1						
4	Pind for greb	B960708AA					
5	Design kappe	B960709AA					
6	Møtrik M38x1	B960710NU					
7	Kartouche 35 mm	A960569NU	745116708				
8	Batterikrop						
9	Luftblander 5 l/min	A962708NU					
10	Bordring	B960712AA					
11	Bespændingssæt	B964702NU					
12	Bundventil, komplet	A961230AA	745117780				
13	Flex slange M10x1-G3/8" (1 stk.)	A963600NU	745117410				
	L445						
14	Træk-op stang, komplet	B960915AA					
15	Spændestykke	A963404NU	745113445				

Reservedele/Måltegninger F1736



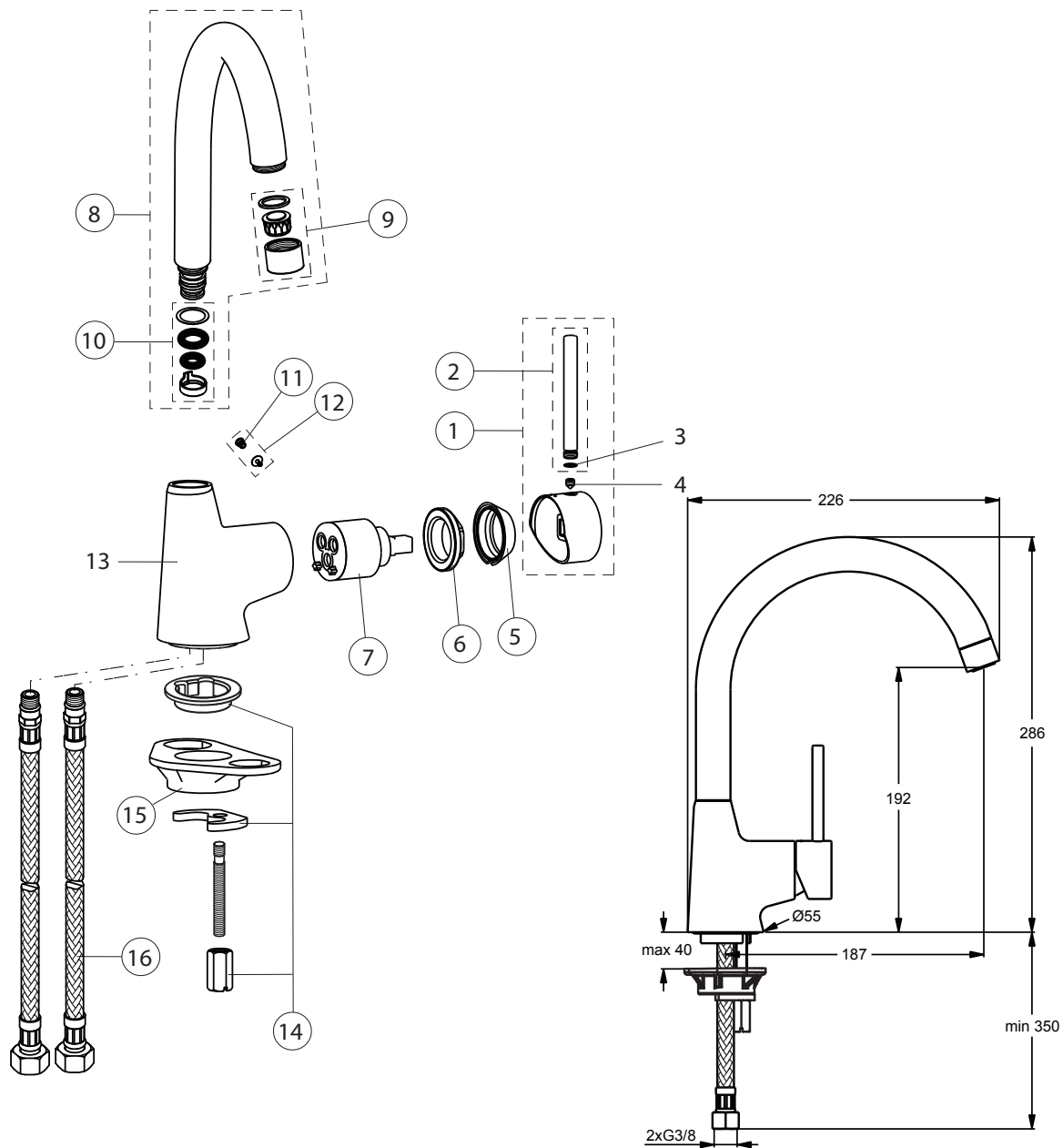
Nr.	Beskrivelse	Varenr.	VVS nr.	Nr.	Beskrivelse	Varenr.	VVS nr.
1	Håndgreb med pind	B961292AA					
2	Skrue M5x6						
3	O-Ring Ø6x1						
4	Pind for greb	B960708AA					
5	Design kappe	B960709AA					
6	Møtrik M38x1	B960710NU					
7	Kartouche 35 mm	A960569NU	745116708				
8	Batterikrop.						
9	C-tud 200 mm	B960385AA					
10	Luftblander M18x1	F960181AA	745116740				
11	Reperationssæt t.tud	F960023NU	745111559				
12	Bordring	B960712AA					
13	Bespændingssæt	B964702NU					
14	Spændeplade	A962328NU	745117010				
15	Flex slange M10x1-G3/8" (1 stk.)	A963600NU	745117410				
	L445						

Reservedele/Måltegninger F1720 (B9330)



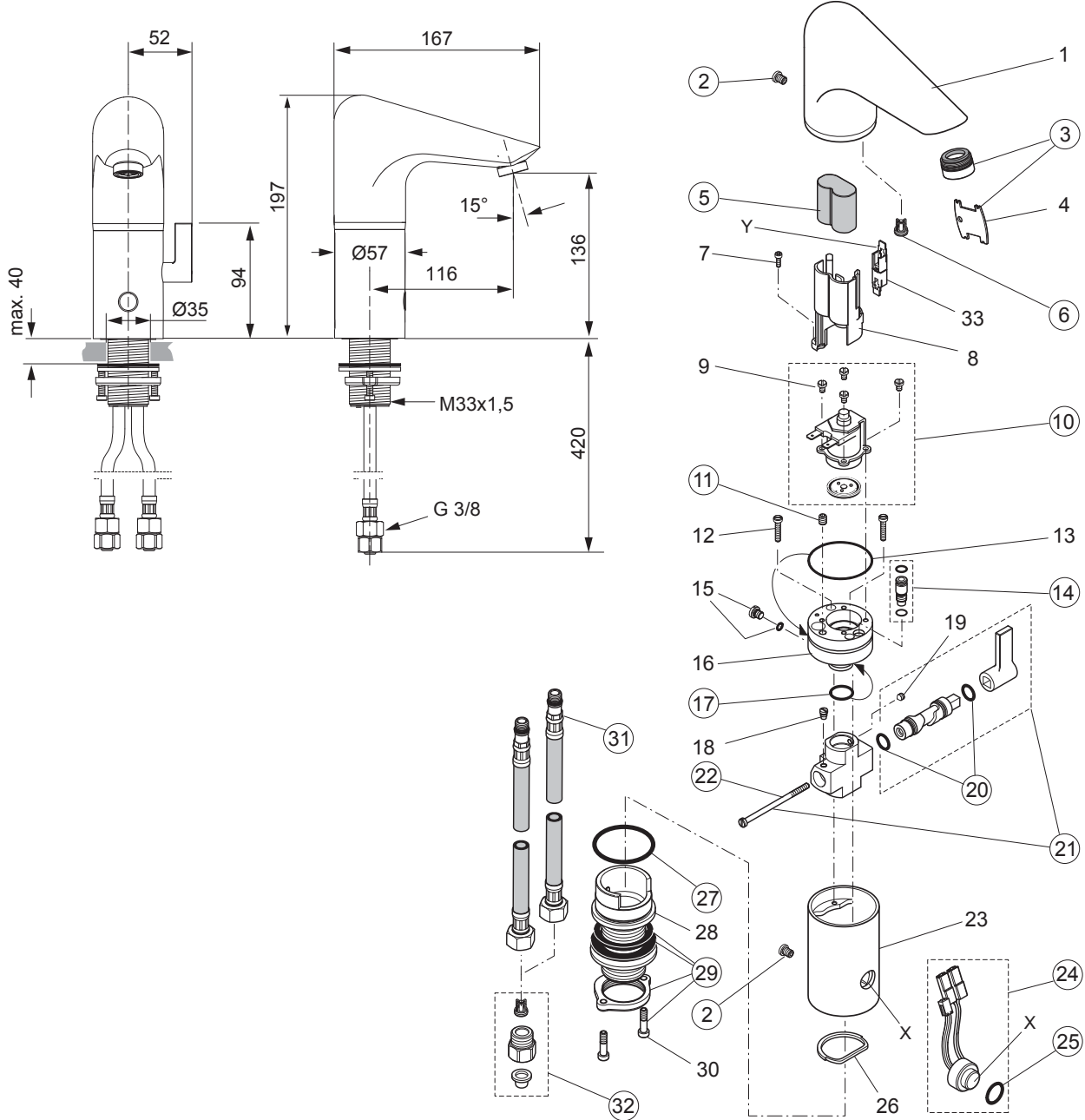
Nr.	Beskrivelse	Varenr.	WVS nr.	Nr.	Beskrivelse	Varenr.	WVS nr.
1	Håndgreb med pind	B961272AA		22	Udløbsspids, udtrækbar	B960912AA	745110538
2	Pind for greb	B960719AA		23	Spec. skrue M5x5,5	A960058NU	
3	O-ring Ø6x1,0		745113012	24	Skrue + dæknapp	B960297AA	
4	Skrue M5x6 DIN 914	A963667NU		25	Pakning 14x8,5x1,5		
5	Design kappe	B960709AA					
6	Møtrik M38x1	B960710NU					
7	Kartouche 35 mm	A960567NU	745116300				
8	C-tud						
9	Rep. sæt for tud	B960914NU					
10	Batterikrop						
11	Gevindstykke M33x1,5						
12	O-ring Ø42,52x2,62	A960276NU					
14	Bespændingssæt	B960255NU					
15	Flex slange M10x1-G3/8" (1 stk.)	B960474NU					
16	Forbindelsesrør M10x1/M8x1/L236mm						
17	Forbindelsesrør 8x0,75xL260						
18	Slange L=1500mm - M15x1	B961103NU					
19	Møtrik M15x1						
20	Kontraventil	A960944NU					
21	Slangeføring						

Reserve dele/Måltegninger F1721 (B9328)



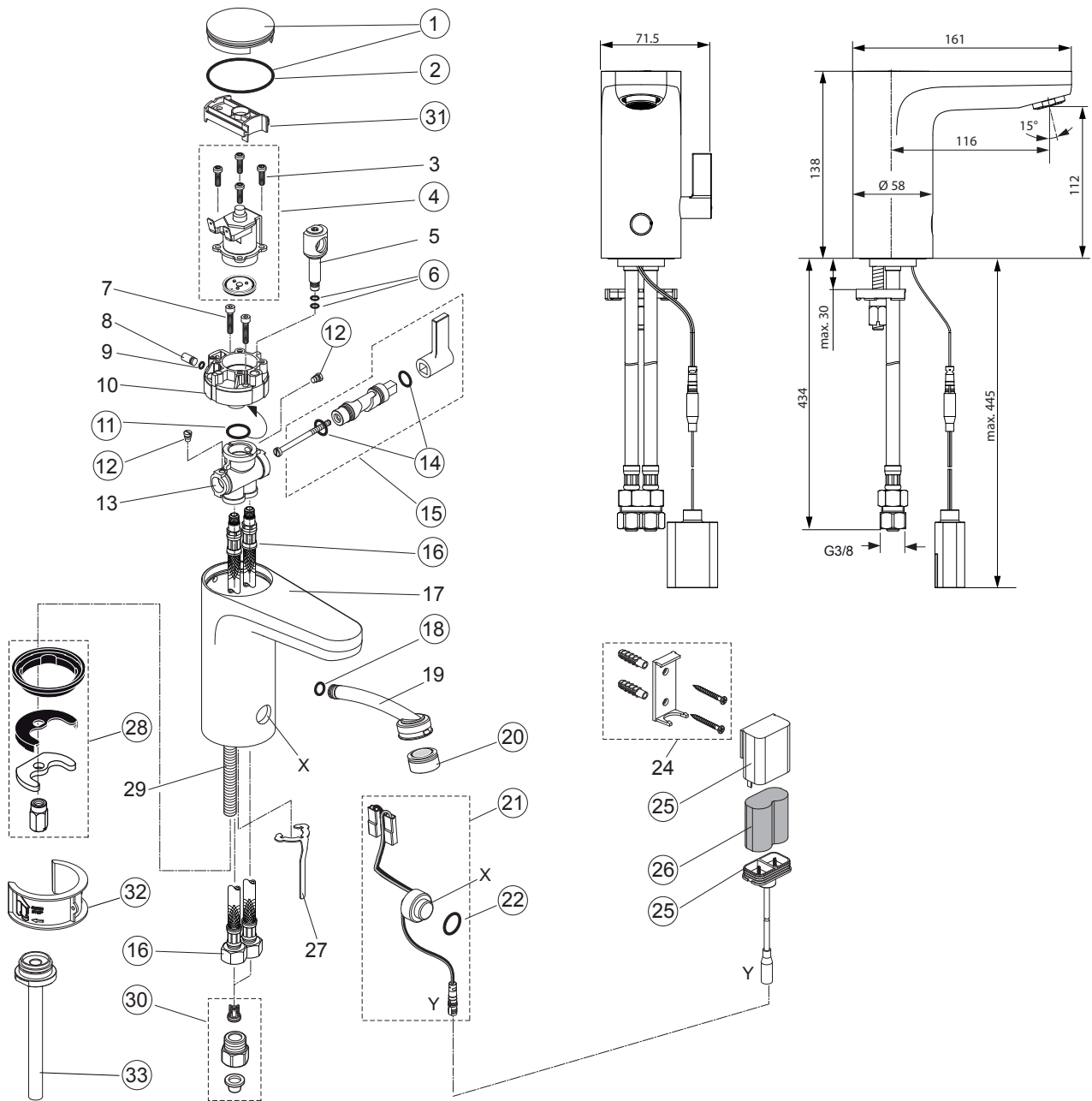
Nr.	Beskrivelse	Varenr.	VVS nr.	Nr.	Beskrivelse	Varenr.	VVS nr.
1	Håndgreb med pind	B961272AA					
2	Pind for greb	B960719AA					
3	O-ring Ø6x1,0						
4	Skruer M5x6 DIN 914	A963667NU	745113012				
5	Design kappe	B960709AA					
6	Møtrik M38x1	B960710NU					
7	Kartouche 35 mm	A960567NU	745116300				
8	C-tud	B960293AA					
9	Luftblander, M22x1-A	B960294AA	745113507				
10	Rep. sæt for tud	B960295NU					
11	Spec. skrue M5x5,5	A960058NU					
12	Skrue + dæknapp	B960297AA					
13	Batterikrop						
14	Bespændingssæt	B964894NU					
15	Spændeplade	A962328NU	745117010				
16	Flex slange M10x1-G3/8" (1 stk.)	A963600NU	745117410				

Reservedele/Måltegninger F1739



Nr.	Beskrivelse	Varenr.	WVS nr.	Nr.	Beskrivelse	Varenr.	WVS nr.
1	Udløbstud			21	Temperatur kontrol komplet	A962219AA	
2	Låseskrue M6	A960201AA		22	Skrue M4x71,7 -3 stk.	A963525NU	
3	M24x1 6/min laminar	B960457AA		23	Cylinder krop		
4	Nøgle til luftblander			24	Sensor, komplet	A960219NU	
5	Batteri 6V CR-P2	A960161NU		25	O-ring Ø15,6x1,78	A961182NU	745117635
6	Kontraventil	A962099NU		26	Sensor holde-ring		
7	Skrue M3x10 DIN912			27	O-ring Ø36x2	A961335NU	745113108
8	Batteri holder			28	Gevindstykke M33x1,5		
9	Skrue M4x6			29	Bespændingssæt	A960486NU	
10	Magnet ventil	A960151NU		30	Skrue M5x20 DIN985		
11	Skrue M6x8 DIN913	A963752NU		31	Flex slange M10x1-G3/8" 1 stk.	A963600NU	745117410
12	Skrue M4x20			32	Kontraventil komplet	A962215AA	
13	O-ring Ø46x1						
14	Nippel M8x1 komplet	A962214NU					
15	Låseskrue m. O-ring Ø5x1						
16	Hus for magnetventil						
17	O-ring Ø14x1,78	A962605NU					
18	Låseskrue	A961183NU					
19	Skrue M5x6 DIN 914	A963667NU	745113012				
20	O-ring Ø11x1,5	A962218NU					

Reserve dele/Måltegninger F1740

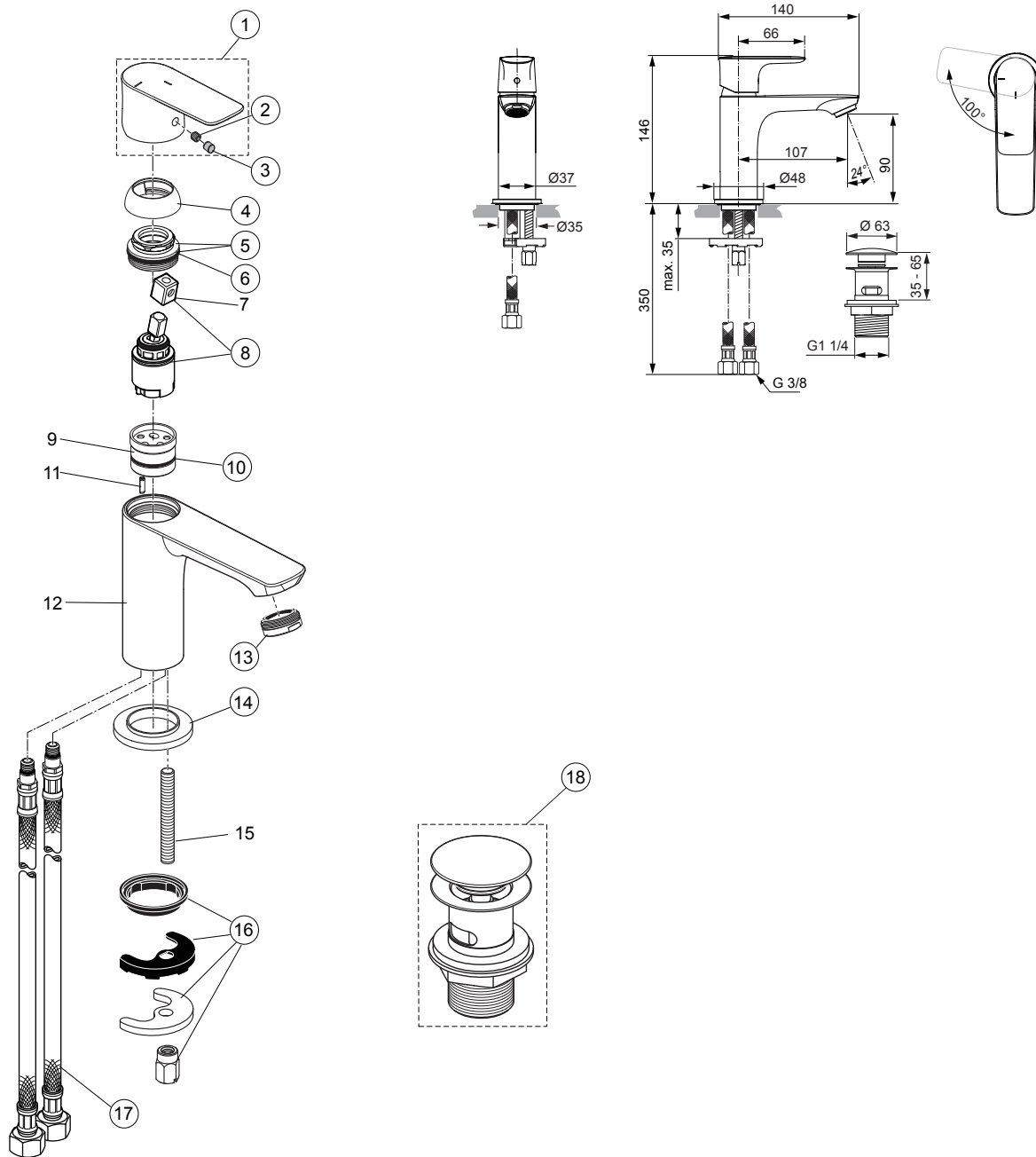


CERAPLUS BLUE

Nr.	Beskrivelse	Varenr.	VVS nr.	Nr.	Beskrivelse	Varenr.	VVS nr.
1	Dækkape med O-Ring	A861182AA		24	Batteriholder		
2	O-Ring Ø50,52 x 1,78	A962639NU		25	Batteri kappe	F961038NU	
3	Skrue 40x14-DS			26	Batteri 6V CR-P2	A960161NU	
4	Magnet ventil	F961028NU		28	Bespændingssæt	A960001NU	
5	Forbindelsesstykke			30	Kontraventil G3/8 DW15, 2 stk.	A962140AA	
6	O-Ring Ø5x1	F961029NU		31	Holder	F961084NU	
7	Skrue M4x20 DIN912			32	Sensor afdækningsring	F961083NU	
9	O-Ring Ø4x1,2			33	Flammerør til desinfektion	F960965NU	
10	Hus for magnet ventil						
11	O-Ring Ø14x1,78, 2 stk.	A962605NU					
12	Skrue M5x5,5	A961183NU					
14	O-Ring Ø11x1,5, 2 stk.	A962218NU					
15	Temperatur kontrol komplet	A962219AA					
16	Flex slange M10 x 1- G3/8, 2 stk	A860794NU					
17	Armaturkrop						
18	O-Ring Ø8x1,5	A961118NU					
19	Kunststofsør						
20	M24x1 5 l/min. laminar	F961082AA					
21	Sensor komplet	F961031NU					
22	O-Ring Ø15,6x1,78, 2 stk.	A961182NU					

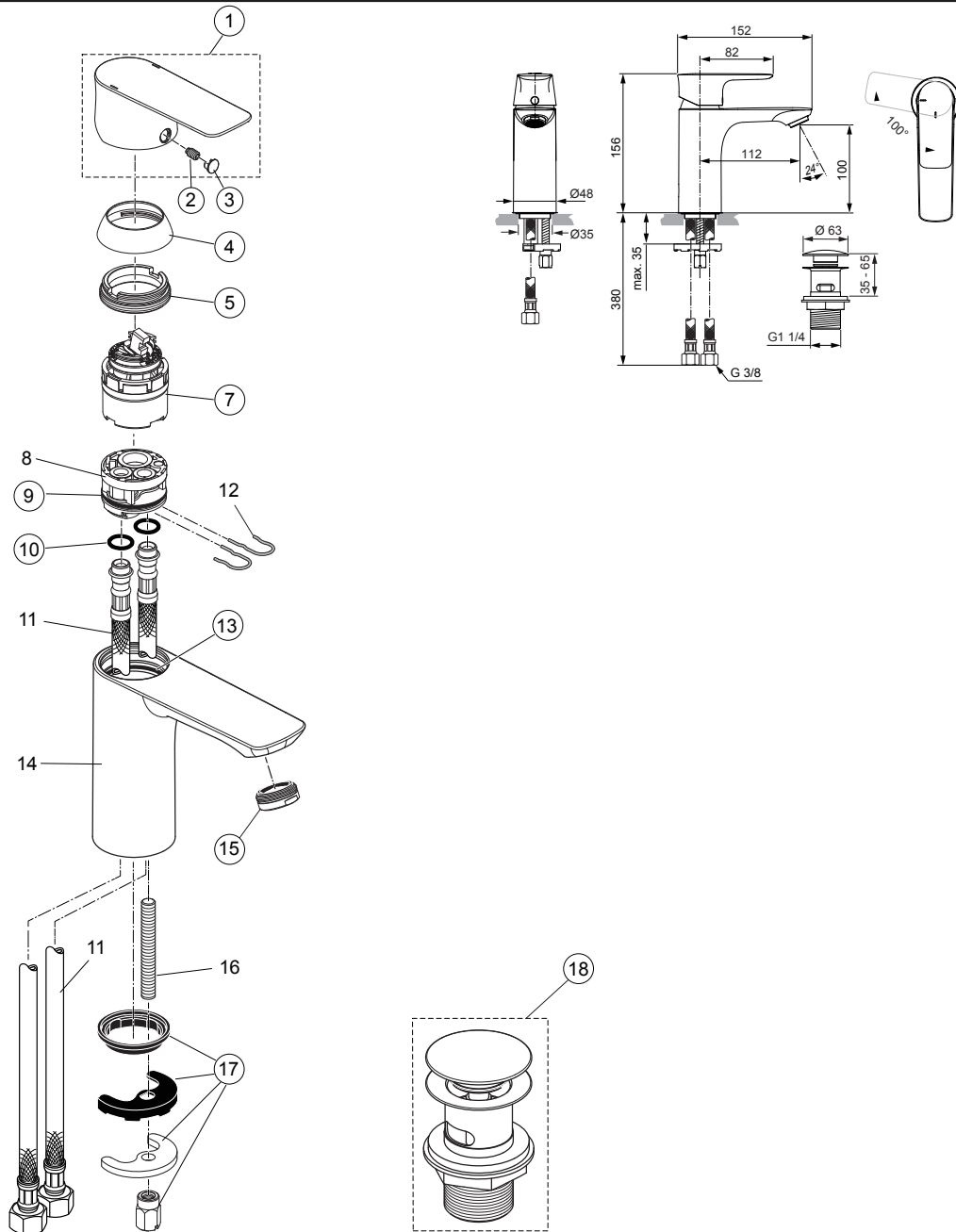
Reservedele/Måltegninger F1750

CONNECT AIR



Nr.	Beskrivelse	Varenr.	WVS nr.	Nr.	Beskrivelse	Varenr.	WVS nr.
1	Greb + adapter (pos. 7)	A861239AA					
2	Skrue til greb M5x5 DIN916	A962041NU					
3	Dækknap	A861223NU					
4	Designkappe	A861224AA					
5	Møtrik M30x1 + pos. 6	A861225NU					
6	O-ring Ø28x2	A963299NU					
7	Adapter til greb						
8	Kartouche 25 mm + pos. 7	A861226NU					
9	Manifold						
10	O-Ring Ø 23,52x1,78	A961855NU					
11	Styr						
12	Krop						
13	Luftblander M24x1 - 5 l/min	B961383AA					
14	Bordring	A861227AA					
15	Pinbolt M8x63						
16	Bespændingssæt	A964520NU					
17	Flex slange M8x1 G3/8" L425 (1 stk.)	A962370NU					
18	Bundventil push open komplet	S8803AA	747054310				

Reservedele/Måltegninger F1751

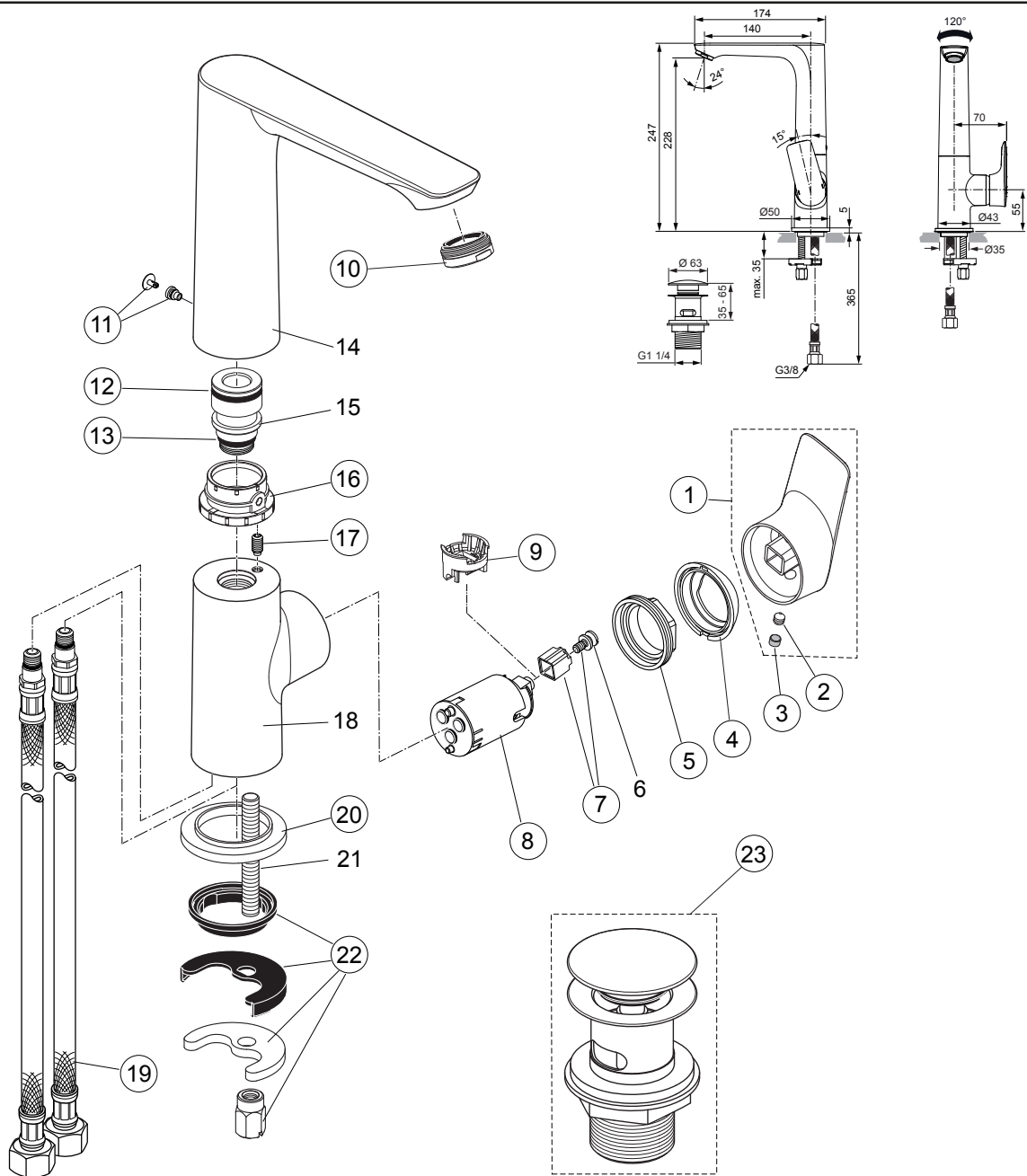


CONNECT AIR

Nr.	Beskrivelse	Varenr.	VVS nr.	Nr.	Beskrivelse	Varenr.	VVS nr.
1	Greb + adapter (pos. 7)	A861240AA					
2	Skrue til greb M5x8 DIN915	A963309NU	745117610				
3	Dækknap	A960473AA	745113125				
4	Designkappe	B961373AA					
5	Møtrik M36x1 + nøgle	B961374NU					
7	Kartouche 38 mm + pos. 13	A861156NU					
8	Manifold						
9	O-ring Ø 34x2 (2 stk.)	A960183NU					
10	O-ring Ø 9,5x2,5 (3 stk.)	F961122NU					
11	Flex slange Ø10,5-G3/8 L445						
12	Clips						
13	O-ring Ø38x2,5	E960059NU					
14	Krop						
15	Luftblander M24x1 - 5 l/min	B961383AA					
16	Pinbolt M8x63						
17	Bespændingssæt	A964520NU					
18	Bundventil push open komplet	S8803AA	747054310				

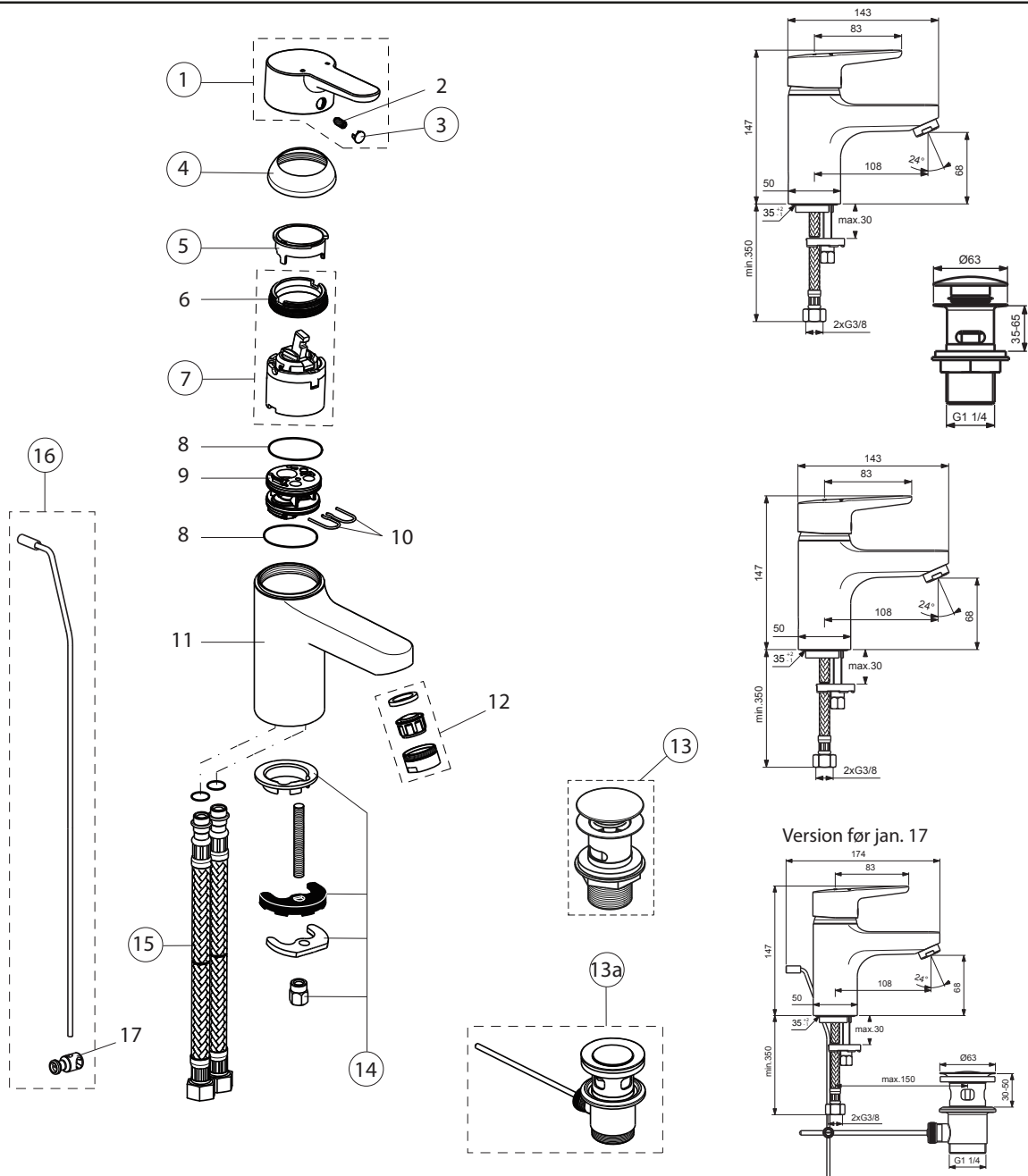
Reservedele/Måltegninger F1752

CONNECT AIR



Nr.	Beskrivelse	Varenr.	WVS nr.	Nr.	Beskrivelse	Varenr.	WVS nr.
1	Greb	A861241AA		20	Bordring	B960712AA	
2	Skrue til greb M5x6 DIN914	A860603NU		21	Pinbolt M8x92		
3	Dækknap	A963751NU		22	Bespændingssæt	A964520NU	
4	Designkappe	A861080AA		23	Bundventil push open komplet	S8803AA	747054310
5	Møtrik M36x1	B961087NU					
6	Skrue M4	A963299NU					
7	Adapter og skrue til greb	B961086NU					
8	Kartouche 28 mm + pos. 6	F960855NU					
9	Temperaturbegrænser - 3 dele	B961088NU					
10	Lufftblønder M24x1 - 5 l/min	B961383AA					
11	Dækknap + skrue	A962149AA					
12	O-ring Ø19 x 2,5	A860188NU					
13	O-ring Ø13x2,5	A962728NU					
14	Tud						
15	Nippel til tud						
16	Svingbøsning	A861103NU					
17	Skrue M5x10 DIN915	A861141NU					
18	Krop						
19	Flex slange M8x1 G3/8" L425 (1 stk.)	A962370NU					

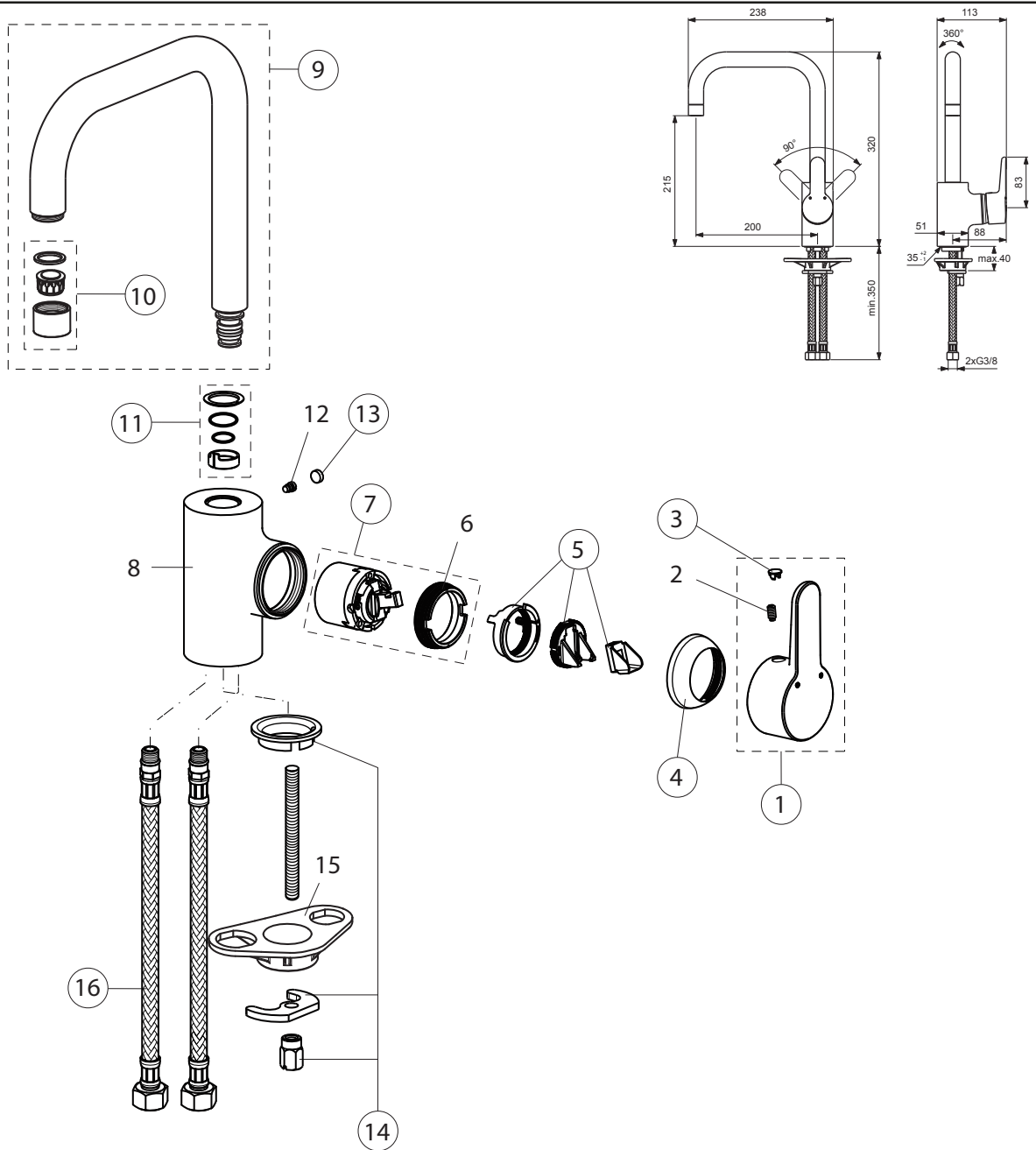
Reservedele/Måltegninger F1731, F1732



CONNECT

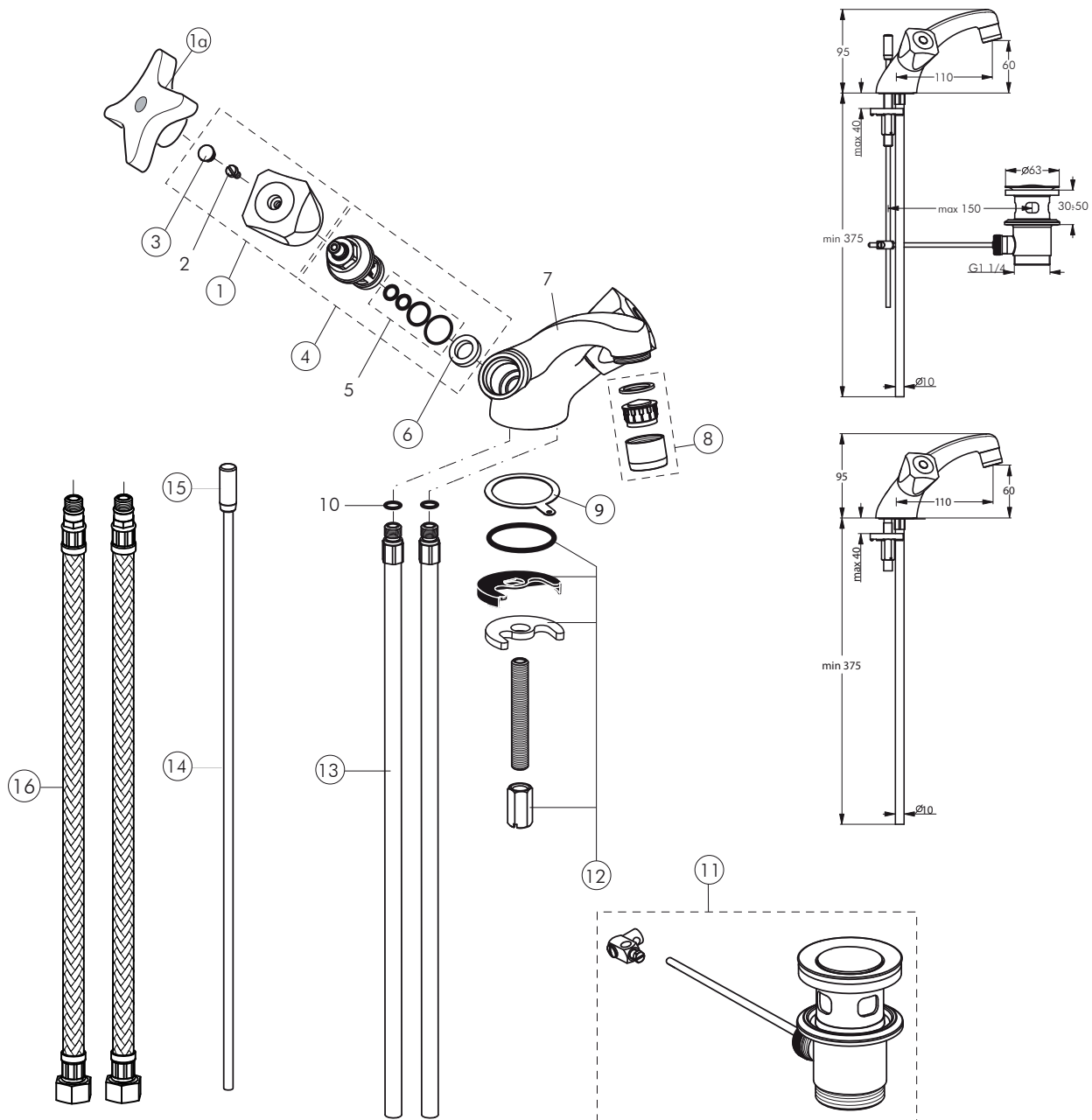
Nr.	Beskrivelse	Varenr.	WVS nr.	Nr.	Beskrivelse	Varenr.	WVS nr.
1	Håndgreb	B961294AA					
2	Skrue M5x10						
3	Mærkeknop (krom)	B960473AA	745113125				
4+6	Design kappe og møtrik	B960862AA					
5	Temperaturbegrenser	B960477NU	745113128				
6	Møtrik M43x1 M41x1,5		(indgår med pos. 4)				
7	Kartouche 40 mm	B960863NU	745113115				
8	O-ring Ø35x2						
9	Manifold						
10	Låse klips						
11	Batterikrop.						
12	Luftblander M24x1 5 l/min.	B960754AA					
13	Bundventil push open komplet	S8803AA	747054310				
13a	Bundventil komplet	A961230AA	745117780				
14	Bespændingssæt	B960608NU					
15	Flex slange Ø10,5 G3/8" L445						
16	Træk-op stang komplet	B961039AA					
17	Spændestykke	A963404NU	745113445				

Reservedele/Måltegninger F1733



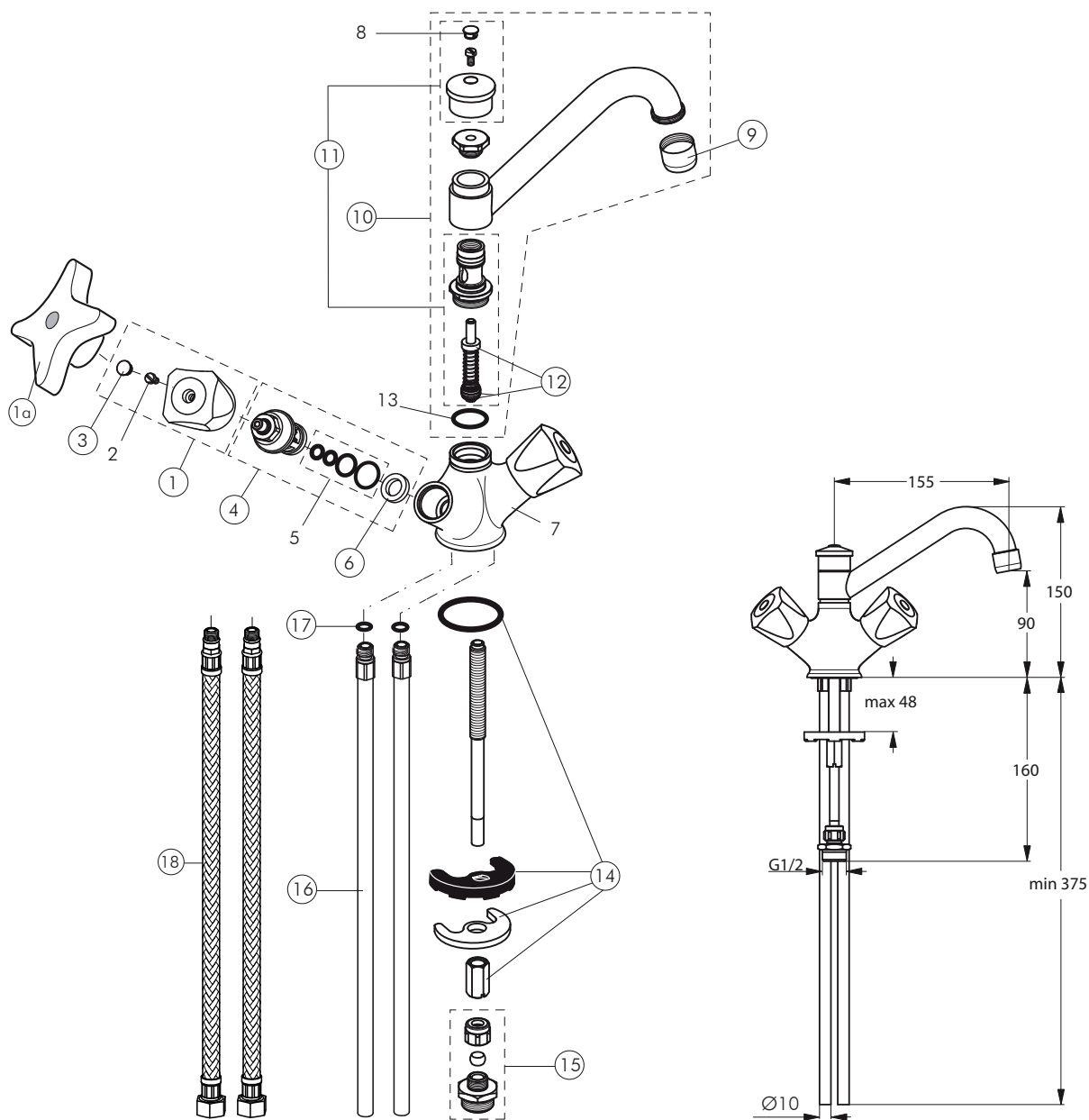
Nr.	Beskrivelse	Varenr.	VVS nr.	Nr.	Beskrivelse	Varenr.	VVS nr.
1	Håndgreb	B961294AA					
2	Skruer M5x10						
3	Mærkeknop (krom)	B960473AA	745113125				
4+6	Design kappe og møtrik	B960862AA					
5	Klik-anordning	B960477NU	745113128				
6	Møtrik M43x1 M41x1,5		(indgår med pos. 4)				
7	Kartouche 40 mm	B960863NU	745116708				
8	Batterikrop						
9	U-tud 200 mm	B961132AA					
10	Luftblønder M22x1	B960294AA					
11	Reparationssæt t.tud	B960295NU	745111559				
12	Skruer M5x5,5						
13	Dæk kappe Ø8,1x3	B960583NU					
14	Bespændingssæt	B960608NU					
15	Spændeplade	A962328NU	745117010				
16	Flex slange M10x1-G3/8" (1 stk.)	A963600NU	745117410				
	L445						

Reserve dele/Måltegninger B7537, B7538



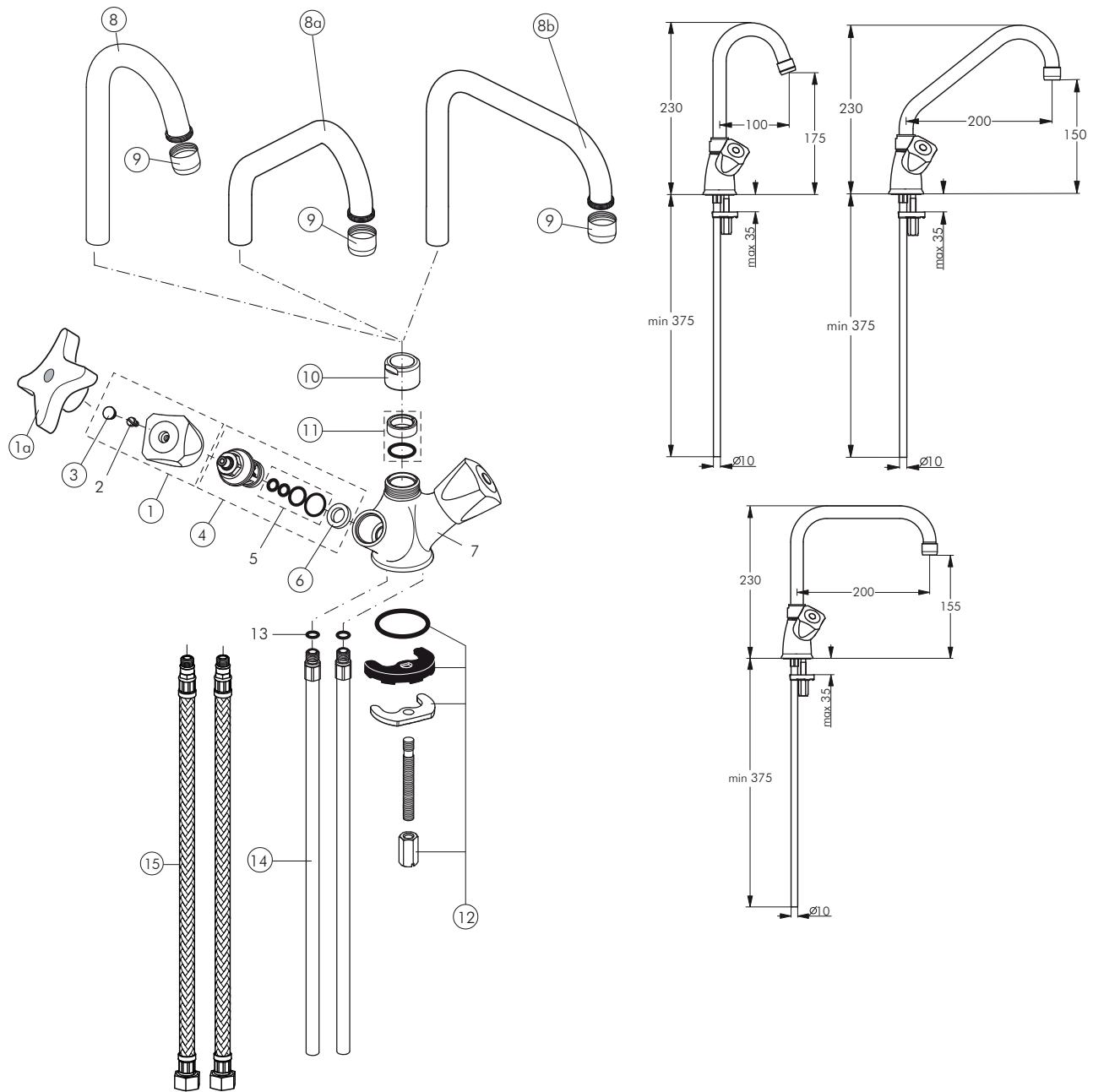
Nr.	Beskrivelse	Varenr.	VVS nr.	Nr.	Beskrivelse	Varenr.	VVS nr.
1	Håndhjul, Krone	F960667AA	745038110				
1a	Håndhjul, B krom	F960669AA	745024110				
2	Skrue M4x8, 2 stk.						
3	Mærkeknop rød/blå	F960449NU	745110580				
4	Ventiloverdel	F960234NU	745016180				
5	O-ringe						
6	Bundpakn. 10 stk.	F960016NU	745111621				
7	Batterikrop						
8	Luftblander M22x1-A	A960905AA	745110392				
9	Kædering	F960636NU	745111180				
10	O-Ring Ø7,65x1,78						
11	Bundventil komplet	H3699AA	747316110				
12	Bespændingssæt M10	F960497NU	745110908				
13	Kobberrør L= 386 mm (1 stk.)	F960211AA	745111390				
14	Træk-op stang	F960102AA	745111300				
15	Knop til træk-op stang	F960190AA	745111334				
16	Flex slange M10x1-G3/8"(1 stk.)	A963600NU	745117410				

BØRMA STANDARD



Nr.	Beskrivelse	Varenr.	WVS nr.	Nr.	Beskrivelse	Varenr.	WVS nr.
1	Håndhjul, Krone	F960667AA	745038110				
1a	Håndhjul, B krom	F960669AA	745024110				
2	Skrue M4x8						
3	Mærkeknop rød/blå	F960449NU	745110580				
4	Ventiloverdel	F960234NU	745016180				
5	O-ringe						
6	Bundpakk. 10 stk.	F960016NU	745111621				
7	Batterikrop						
8	Knap, grå						
9	Luftblånder M22x1-C	F960831AA	745110395				
10	Tud komplet	F960725AA	728010114				
11	Omskifter	F960720NU	745110535				
12	Pakning, 10 stk.	F960493NU	745110912				
13	O-ring Ø19,1x1,6						
14	Bespændingssæt	F960497NU	745110908				
15	8 mm x 1/2" overgang	F960469AA	745110911				
16	Kobberrør L=386 mm (1 stk.)	F960211AA	745111390				
17	O-ring Ø7,65x1,78	B960341NU	745113508				
18	Flex slange M10x1-G3/8"(1 stk.)	A963600NU	745117410				

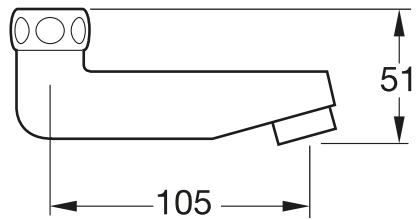
Reservedele/Måltegninger B7539, B7540, B7541



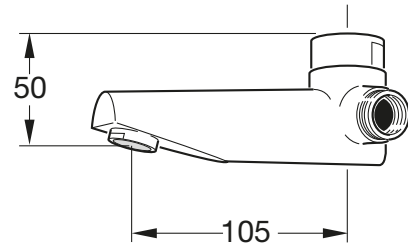
Nr.	Beskrivelse	Varenr.	VVS nr.	Nr.	Beskrivelse	Varenr.	VVS nr.
1	Håndhjul, Krone	F960667AA	745038110				
	Håndhjul, B krom	F960669AA	745024110				
2	Skrue M4x8						
3	Mærkeknop rød/blå	F960449NU	745110580				
4	Ventiloverdel	F960234NU	745016180				
5	O-ringe						
6	Bundpakn. 10 stk.	F960016NU	745111621				
7	Batterikrop						
8	Tud komplet t. B7539	F960542AA	728030110				
8a	Tud komplet t. B7540	F960543AA	728010120				
8b	Tud komplet t. B7541	F960544AA	728020120				
9	Luffblander M22x1-C	F960831AA	745110395				
10	Omløber t/tud	F960595AA	745111370				
11	Pakningsæt til tud	F960498NU	745111354				
12	Bespændingssæt M8	A960304NU					
13	O-ring Ø7,65x1,78	B960341NU	745113508				
14	Kobberrør L= 386 mm (1 stk.)	F960211AA	745111390				
	Kobberrør L= 386 mm (1 stk.)	F960211NU	745111391				
15	Flex slange M10x1-G3/8"(1 stk.)	A963600NU	745117410				

Reservedele/Måltegninger

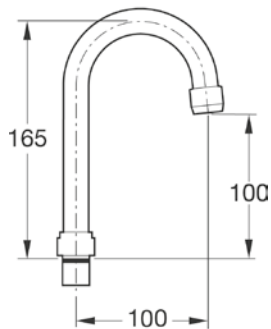
Kartud
Varenr.: F1501AA



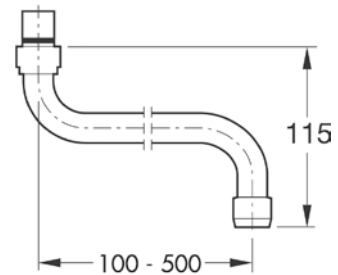
Kartud med omskifter
Varenr.: F1104AA



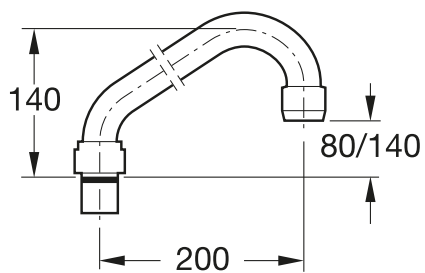
C-tud
Varenr.: F960542AA



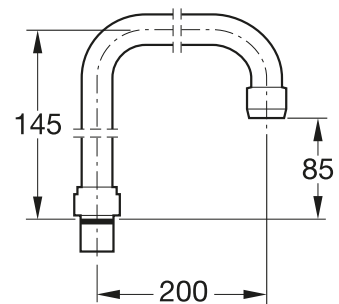
S-tud
Varenr.: F960545AA - F960546AA - F960547AA - F960549AA
F960550AA - F960551AA - F960822AA

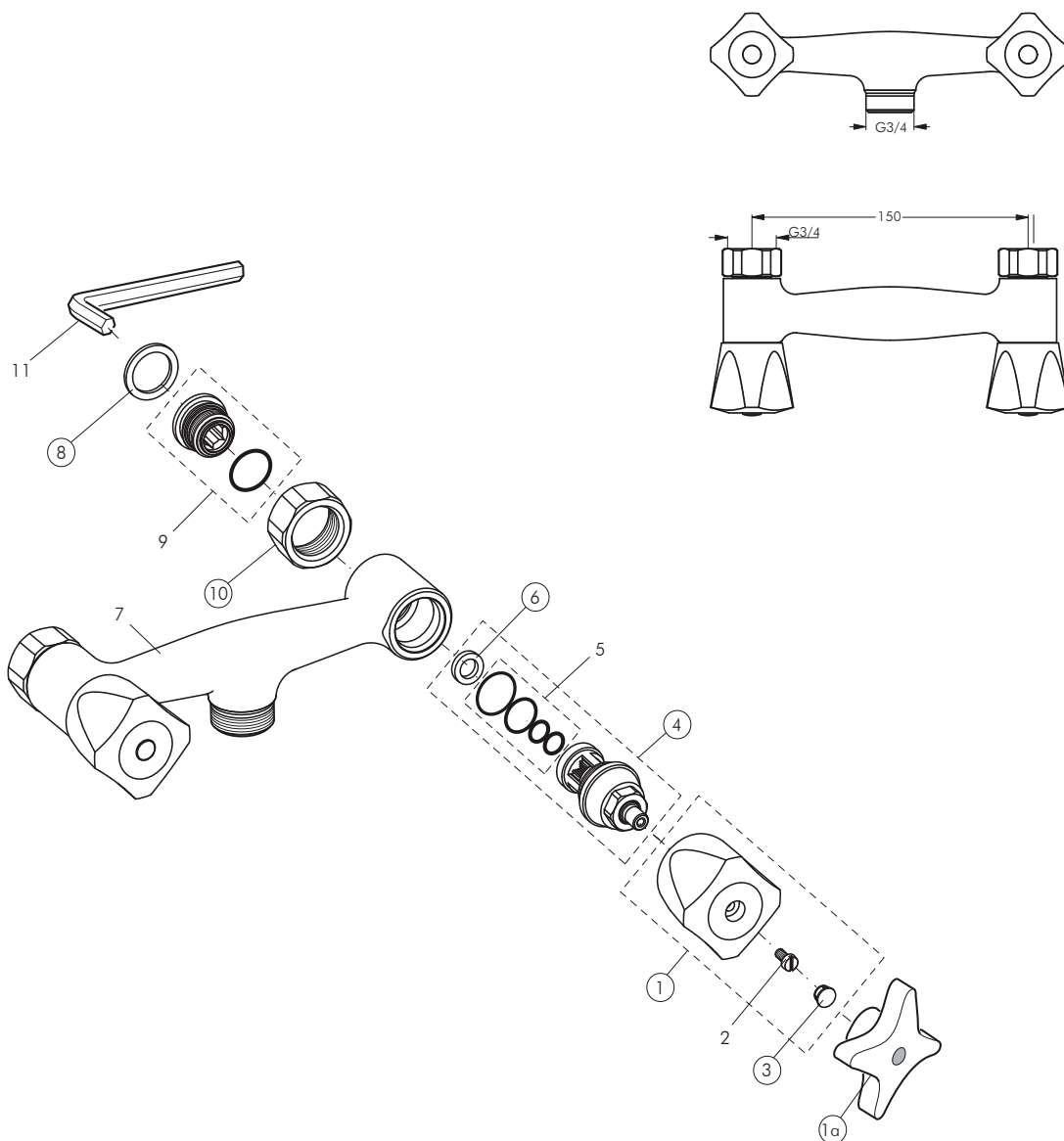


J-tud
Varenr.: F960543AA

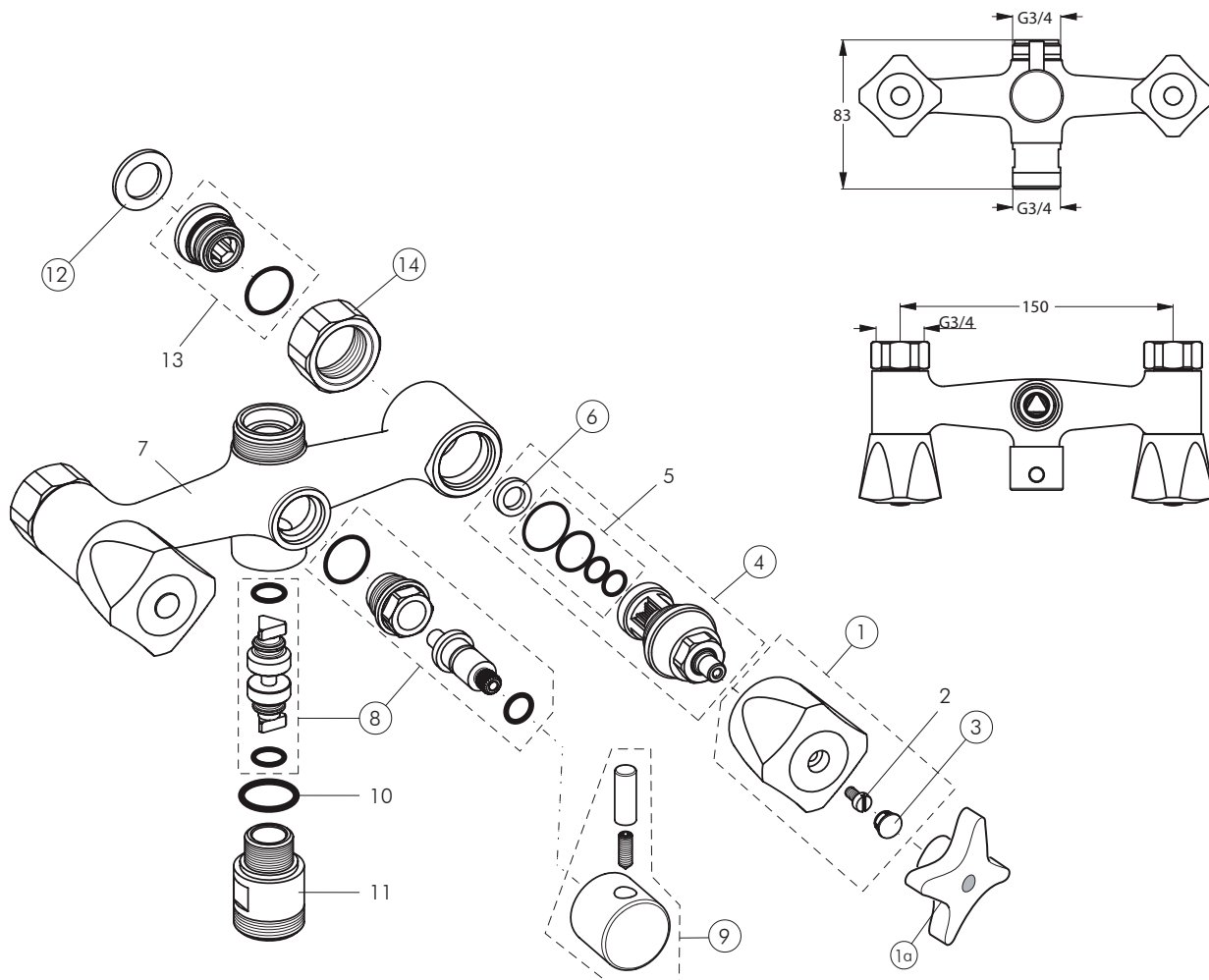


U-tud
Varenr.: F960544AA

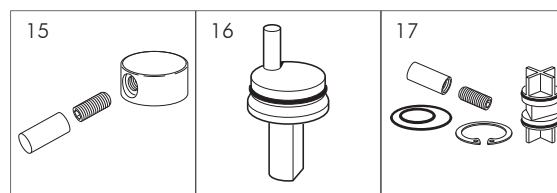




Nr.	Beskrivelse	Varenr.	VVS nr.	Nr.	Beskrivelse	Varenr.	VVS nr.
1	Håndhjul, Krone	F960667AA	745038110				
1a	Håndhjul, B krom	F960669AA	745024110				
2	Skrue M4x8						
3	Mærkeknop rød/blå	F960449NU	745110580				
4	Ventiloverdel	F960234NU	745016180				
5	O-ringe						
6	Bundpakn. 10 stk.	F960016NU	745111621				
7	Batterikrop						
8	Fiberpakning, 24x15x2	A961139NU					
9	Sædenippel						
10	Omløber	F960170AA	745111320				
11	Unbrako nøgle 10 mm						

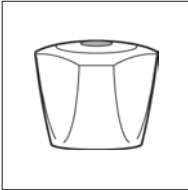
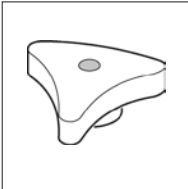

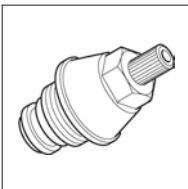
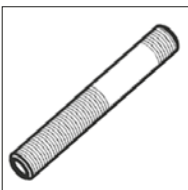
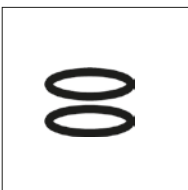
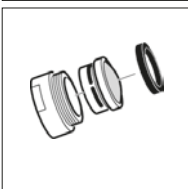

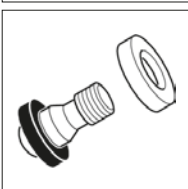


Før marts 2003



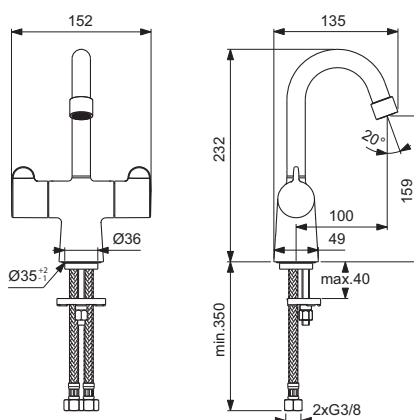
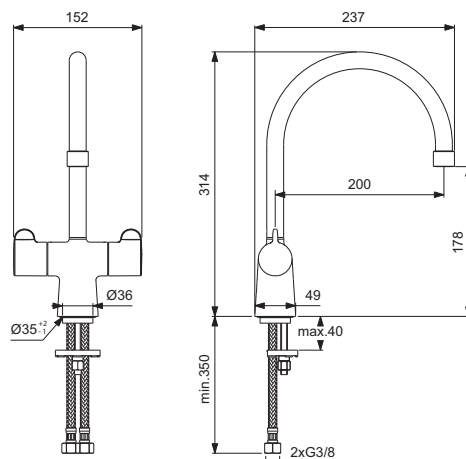
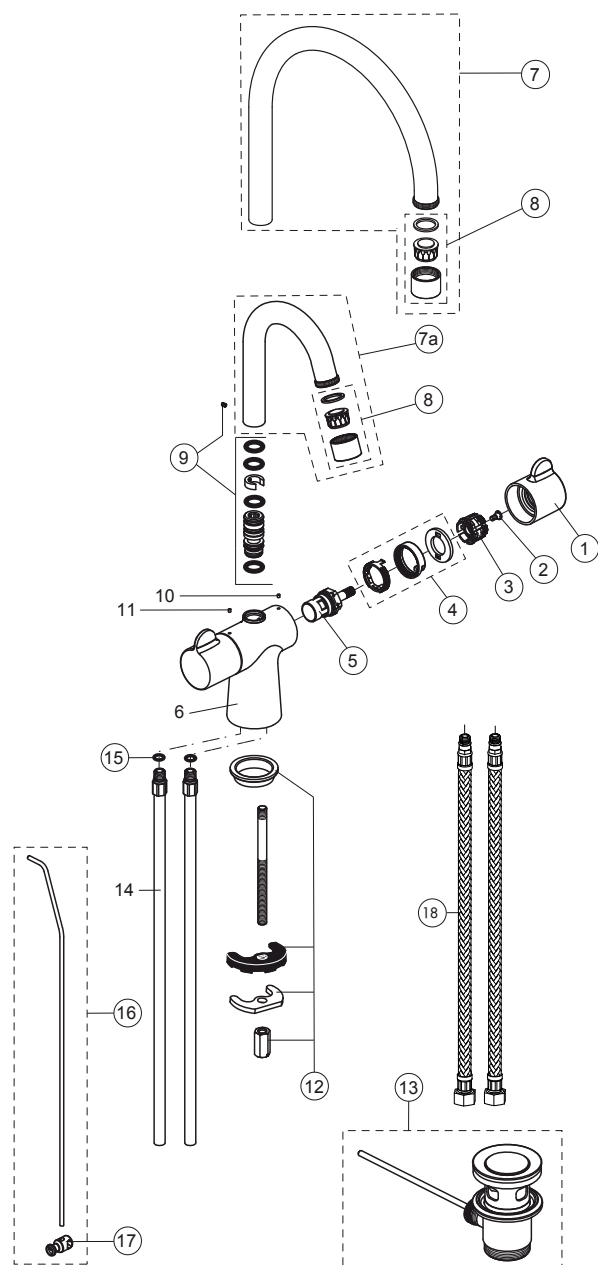
Nr.	Beskrivelse	Varenr.	VVS nr.	Nr.	Beskrivelse	Varenr.	VVS nr.
1	Håndhjul Krone	F960667AA	745038110	Til Børma 1060 og 1064 før marts 2003			
1a	Håndhjul B krom	F960669AA	745024110	15	Greb for omskifter	F960418AA	741111140
2	Skruer M4x8			16	Excenter for indiv. Omsk.	F960407NU	745110516
3	Mærkeknop rød/blå	F960449NU	745110580	17	Indv. Omskifter	F960232NU	745110545
4	Ventiloverdel	F960234NU	745016180				
5	O-ringe						
6	Bundpakn. 10 stk.	F960016NU	745111621				
7	Batterikrop						
8	Omskifter	F960408NU	745110517				
9	Greb for omskifter	F960639AA					
10	O-ring ø17,5x2,4						
11	Nippel G3/4"- M18x1,5						
12	Fiberring ø24x15x2 (2 stk.)	A961139NU	745117639				
13	Sædenippel						
14	Omløber	F960170AA	743111320				

Reserve dele/Måltegninger

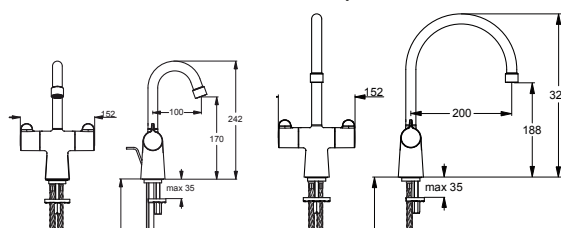
Produkt	Beskrivelse	Varenr.	VVS NR.	Grp.	Ex. moms	Inkl. moms
	Håndhjul, krone - Ø23 mm	F960667AA	745038110	3	99,00	124,00
	Håndhjul, tria - til alle Uni-top	F960668AA	745016110	3	99,00	124,00
	Håndhjul, stjerne	F960669AA	745024110	3	99,00	124,00
	Uni-top ventiloverdel - excl. håndhjul	F950078NU11 F950079NU11 F950080NU11	745016130 745014130 745016140	3 3 3	204,00 204,00 196,00	255,00 255,00 245,00
			Ø23 mm Ø19 mm R 1/2" (Ø20,9 mm)			
	Monteringsdel - forlængernippel M10 x 170 mm	F960837NU	745111296	3	99,00	124,00
	Dele for udløbstude - O-ring 17,12 x 2,62 - pose á 10 stk	F960012NU	728090110	3	176,00	220,00
	Luftblender - 18 mm - for sevanteventil nr. 4002	F960179AA	744908018	3	144,00	180,00
	Pakning - EPDM 40 shore - til overdel nr. 570, 571 og 575 - pose á 10 stk.	F960016NU	745111621	3	209,00	261,00
	Pakningsenheder for Uni-top - inkl. pakning, holder og skrue	F960823NU F960826NU	745110616 745110613	3 3	83,00 55,00	104,00 69,00
			23 mm + 1/2" 19 mm + 3/8"			

AA = Krom - 2 sidste cifre i varenr.

Reservedele/Måltegninger B7695, B7698, B7699

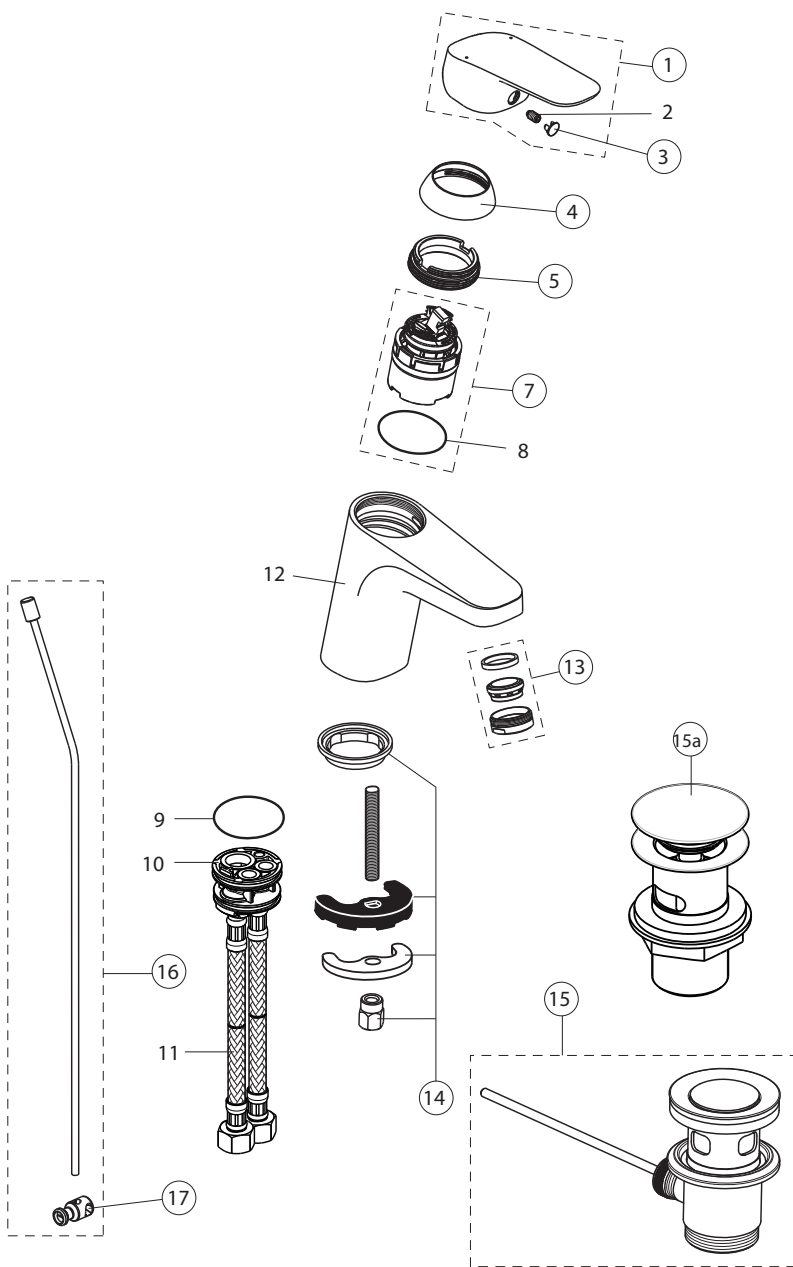


Versioner før sept. 16

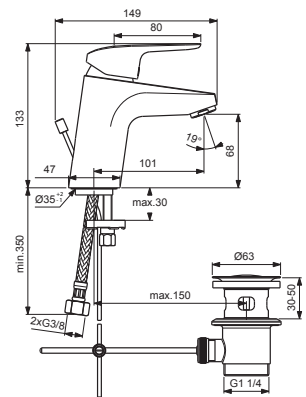


Nr.	Beskrivelse	Varenr.	WS nr.	Nr.	Beskrivelse	Varenr.	WS nr.
1	Håndhjul	B960445AA	745113509	18	Flex slange M10x1-G3/8*(1 stk.)	A963600NU	745117410
2	Skrue M4	A961780NU	745113505				
3	Adapter	A961659NU	745113504				
4	Klik-anordning, højre	B960446NU	745113510				
4	Klik-anordning, venstre	B960447NU	745113511				
5	Ventiloverdel G $\frac{1}{2}$ ", 90°, K	A961233NU	745113501				
5	Ventiloverdel G $\frac{1}{2}$ ", 90°, V	B960454NU	745113515				
6	Batterikrop						
7	C-tud 200 mm, komplet	B960448AA	745113512				
7a	C-tud 100 mm, komplet	B960449AA	745113513				
8	Luftblånder, M22x1-A	B960294AA	745113507				
9	Reparationssæt t.tud	F960023NU	745111559				
10	Mærkeknop (blå)						
11	Mærkeknop (rød)						
12	Bespændingssæt	B960176NU	745113506				
13	Bundventil komplet	A961230AA	745117780				
14	Kobberrør L=386 mm (1 stk.)	F960211AA	745111390				
15	O-ring Ø7.65x1.78	B960341NU	745113508				
16	Træk-op stang, komplet	B960450AA	745113514				
17	Spændestykke	A963404NU	745113445				

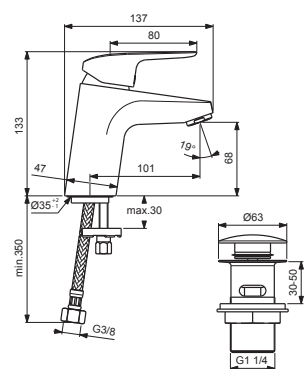
Reservedele/Måltegninger F1756, F1757, F1758



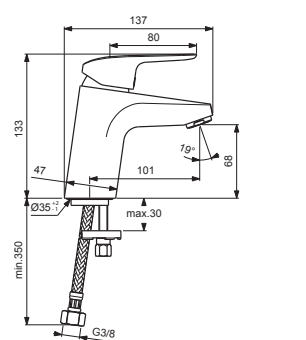
F1756AA



F1757AA

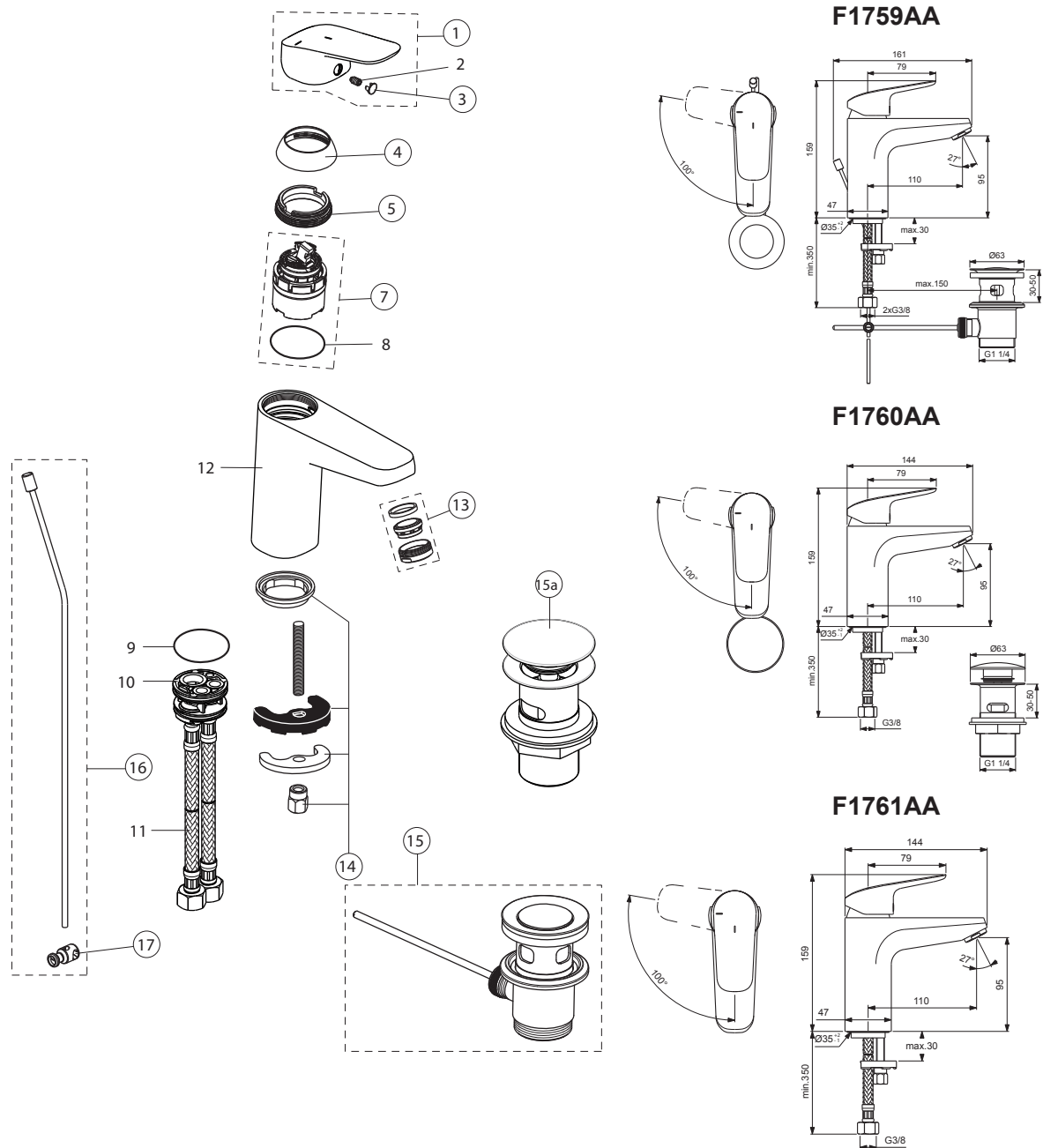


F1758AA



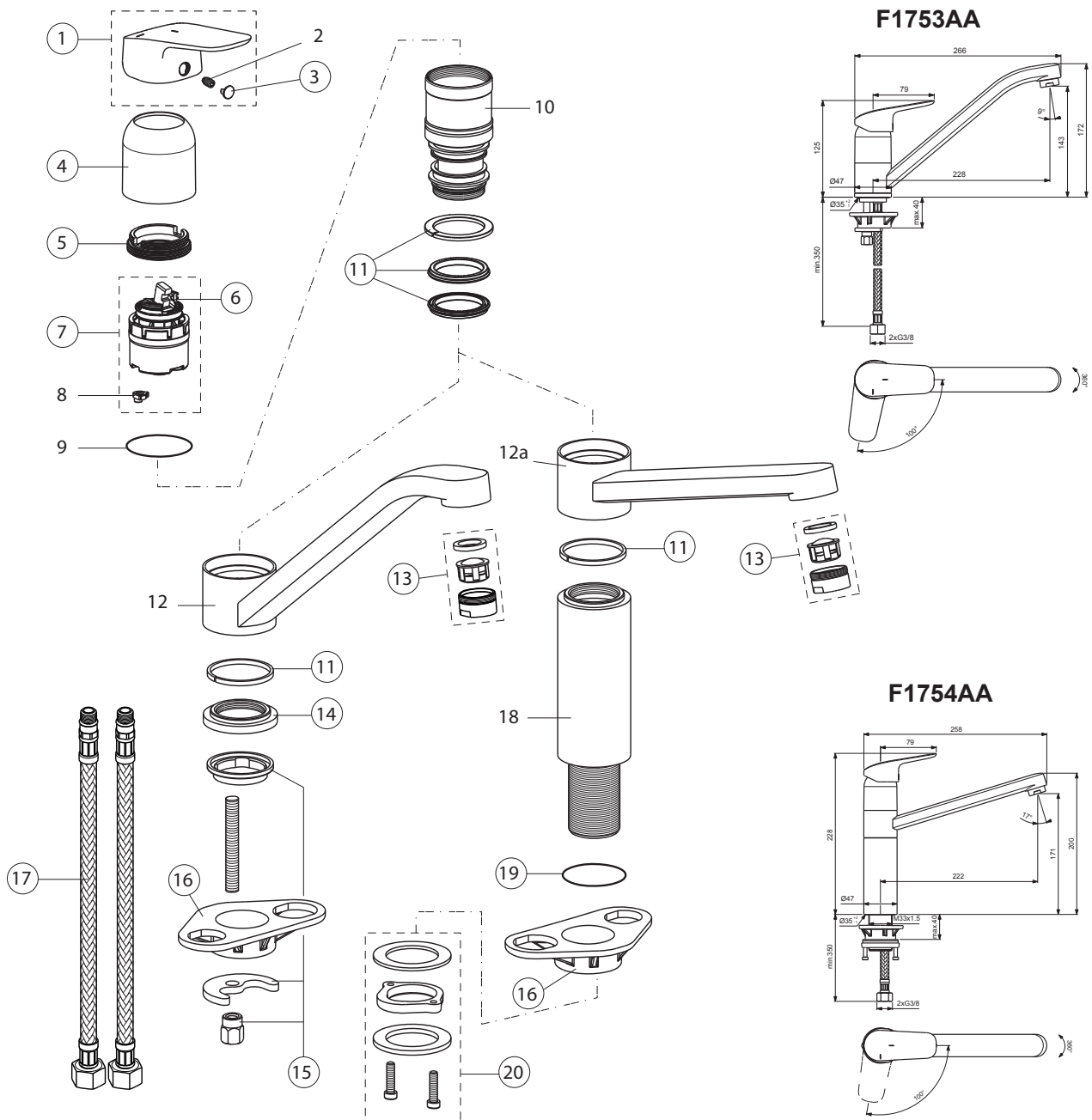
Nr.	Beskrivelse	Varenr.	VVS nr.	Nr.	Beskrivelse	Varenr.	VVS nr.
1	Greb	B961460AA					
2	Skrue M5x8						
3	Mærkeknop (krom)	B960473AA	745113125				
4	Design kappe M38x1,5	B961373AA					
5	Møtrik M41x1.5/M38x1.5	B961374NU					
7	Kartouche Ø38 mm	A861156NU					
8	O-Ring Ø38x2.5						
9	O-Ring Ø34x2						
10	Manifold						
11	Flex slange Ø10,5 G3/8" L445						
12	Batterikrop						
13	Luftblander M24x1-A, 5 l/min.	B961383AA					
14	Bespændingssæt	A964520NU					
15	Bundventil komplet	A961230AA	745117780				
15a	Bundventil push open komplet	S8803AA	747054310				
16	Træk-op stang komplet	B961384AA					
17	Spændestykke	A963404NU	745113445				

Reservedele/Måltegninger F1759, F1760, F1761



Nr.	Beskrivelse	Varenr.	WVS nr.	Nr.	Beskrivelse	Varenr.	WVS nr.
1	Greb	B961458AA					
2	Skrue M5x8						
3	Mærkeknop (krom)	B960473AA	745113125				
4	Design koppe M38x1,5	B961373AA					
5	Møtrik M41x1.5/M38x1.5	B961374NU					
7	Kartouche Ø38 mm	A861156NU					
8	O-Ring Ø38x2.5						
9	O-Ring Ø34x2						
10	Manifold, C3						
11	Flex slange Ø10,5 G3/8" L445						
12	Batterikrop						
13	Luftblender M24x1-A, 5 l/min.	B961383AA					
14	Bespændingssæt	A964520NU					
15	Bundventil komplet	A961230AA	745117780				
15a	Bundventil push open komplet	S8803AA	747054310				
16	Træk-op stang komplet	B961384AA					
17	Spændestykke	A963404NU	745113445				

Reservedele/Måltegninger F1753, F1754

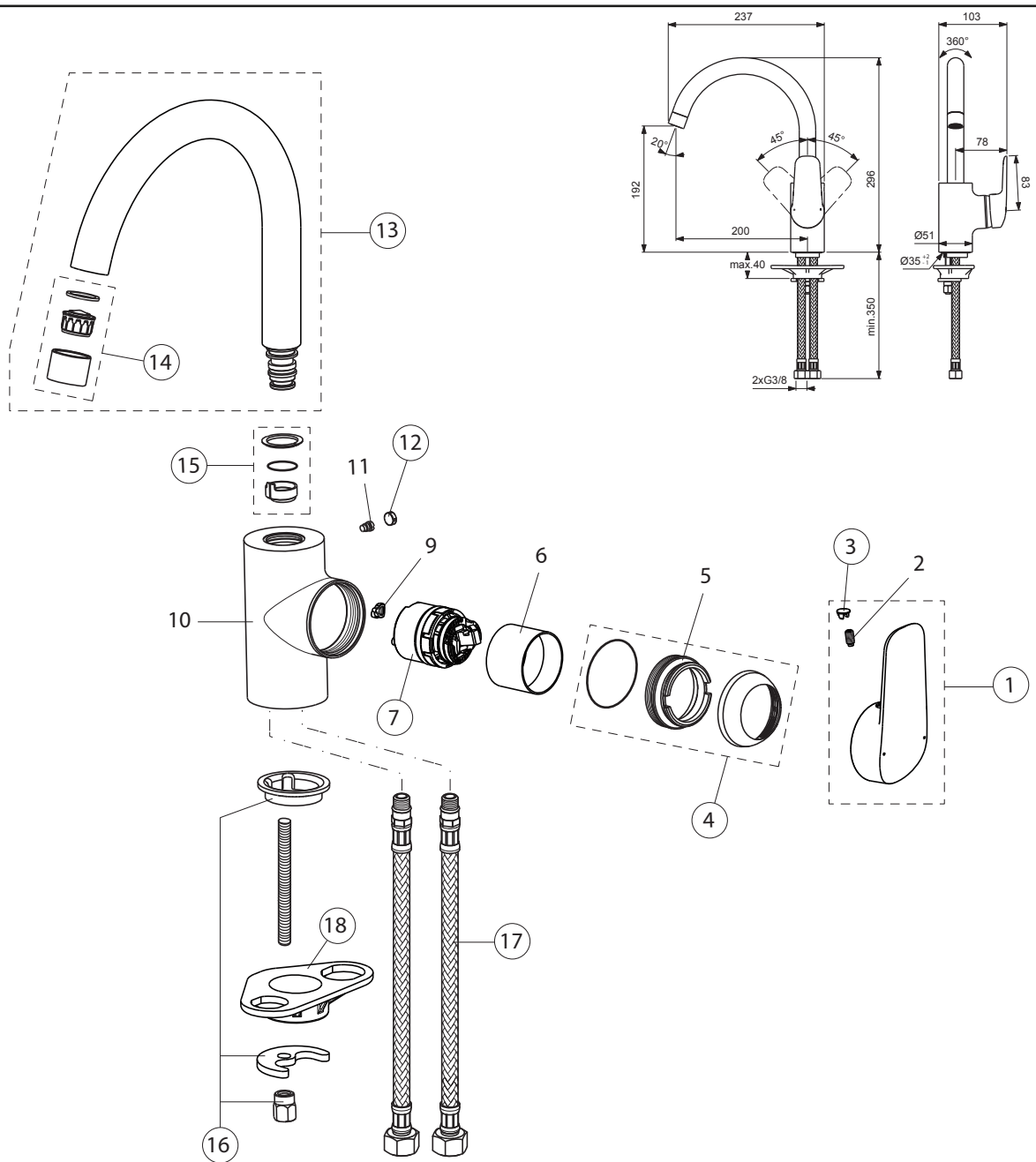


CERAFLEX

Nr.	Beskrivelse	Varenr.	WVS nr.	Nr.	Beskrivelse	Varenr.	WVS nr.
1	Greb	B961458AA		20	Bespændingssæt	B960255NU	
2	Skrue M5x8						
3	Mærkeknop (krom)	B960473AA	745113125				
4	Kappe	B961431AA					
5	Møtrik M41x1.5/M38x1.5	B961374NU					
7	Kartouche Ø38 mm	A861156NU					
8	Styr						
9	O-Ring Ø39.1x1.3						
10	Batterikrop						
11	Rep. sæt til tud	B960784NU					
12	Svintud lav						
12a	Svintud høj						
13	Luftblander M24x1-A	A960321AA	745117426				
14	Bordring	B961430AA					
15	Bespændingssæt	A964520NU					
16	Spændeplade	A962328NU	745117010				
17	Flex slange M10x1-G3*8" (1 stk.)	A963600NU	745117410				
L445							
18	Forlænger krop						
19	O-ring Ø37.77x2.62	A962574NU					

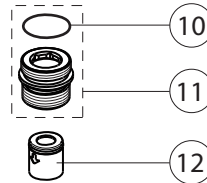
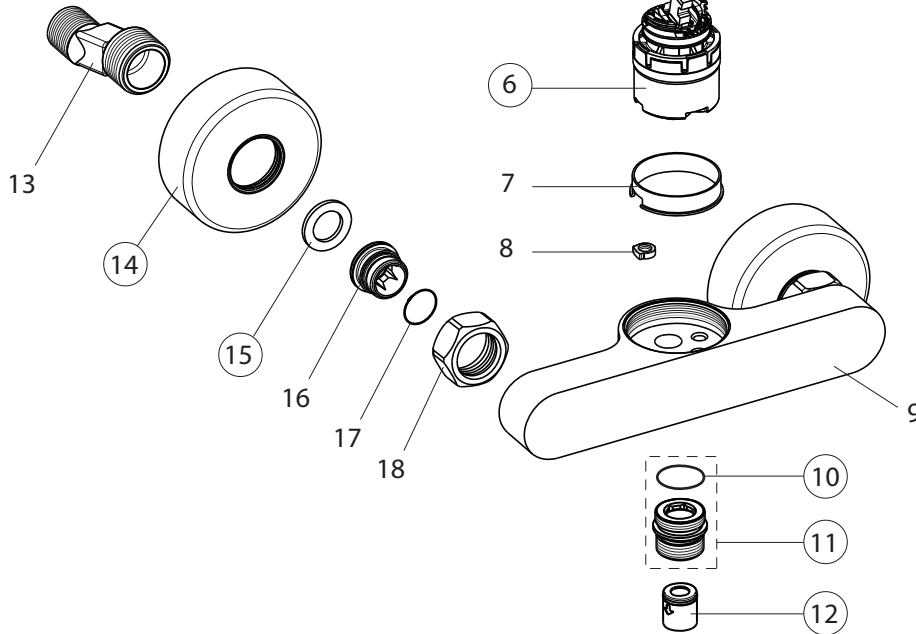
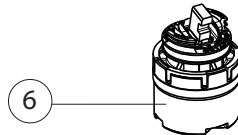
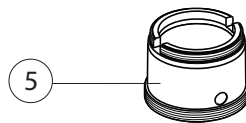
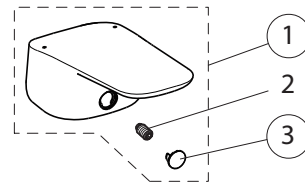
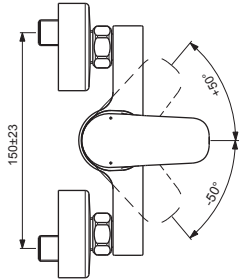
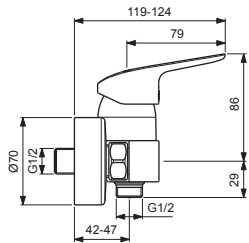
Reservedele/Måltegninger F1755

CERAFLEX



Nr.	Beskrivelse	Varenr.	WVS nr.	Nr.	Beskrivelse	Varenr.	WVS nr.
1	Greb	B961459AA					
2	Skrue M5x10						
3	Mærkeknop (krom)	B960473AA	745113125				
4	Design koppe og møtrik	B961113AA					
5	Møtrik M41x1,5 / M46x1,5						
6	Indsats						
7	Kartouche 38 mm	A861156NU					
9	Styr						
10	Batterikrop						
11	Skrue M5x5,5						
12	Dækkappe Ø8.1x3	B960583NU					
13	C-tud 200 mm	B960293AA					
14	Luftblander, M22x1 - A	B960294AA					
15	Reparationssæt t.tud	B960295NU	745111559				
16	Bespændingssæt	B960608NU					
17	Flex slange M10x1-G3/8" (1 stk.) L445	A963600NU	745117410				
18	Spændepude	A962328NU	745117010				

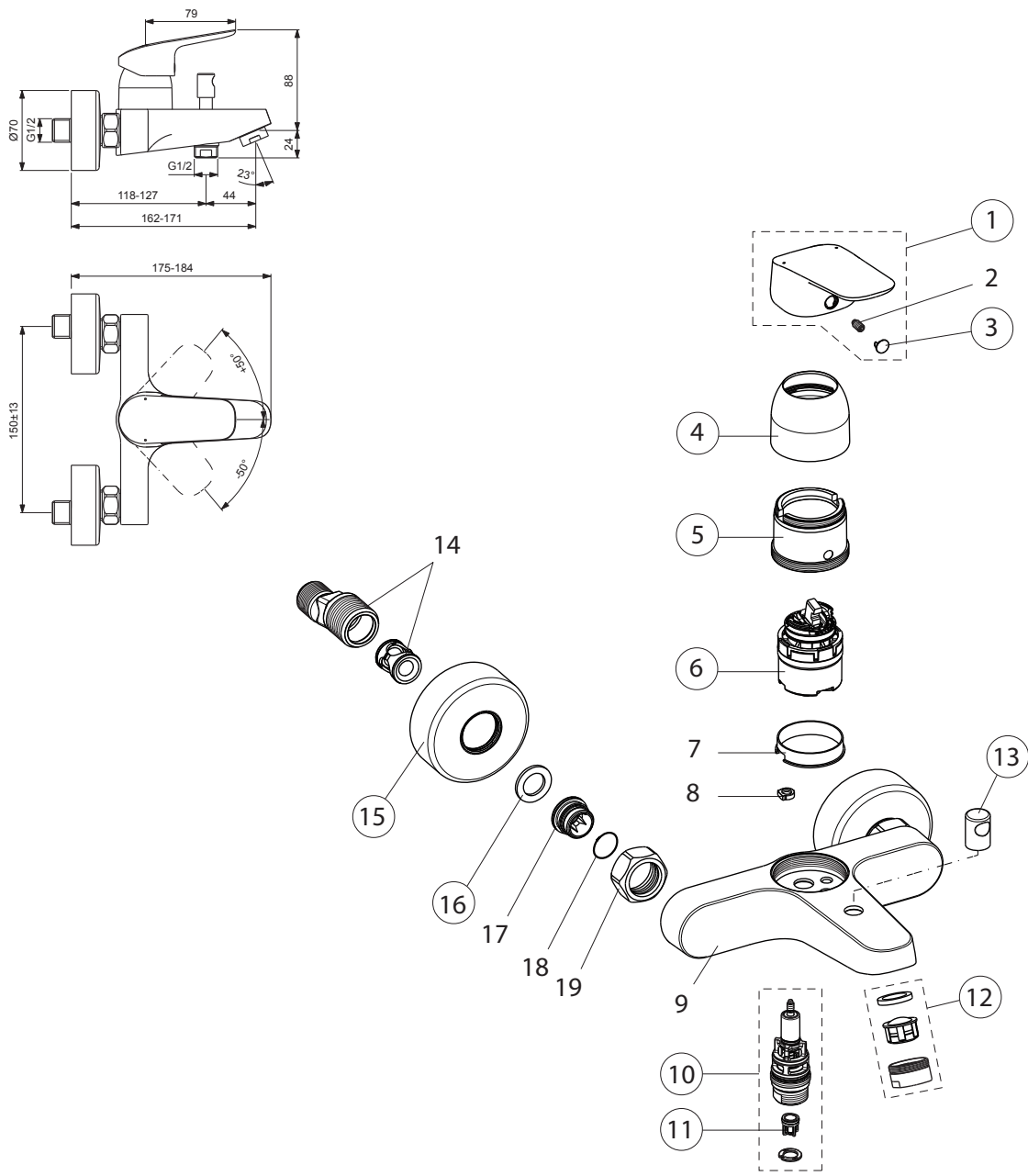
Reservedele/Måltegninger F1762



Nr.	Beskrivelse	Varenr.	VVS nr.	Nr.	Beskrivelse	Varenr.	VVS nr.
1	Greb	B961460AA					
2	Skrue M5x8						
3	Mærkeknop (krom)	B960473AA	745113125				
4	Kappe	B961386AA					
5+7	Møtrik M41x1.5/M38x1.5	B961387NU					
6	Kartouche Ø38 mm	A861156NU					
7	Støttering						
8	Styr						
9	Batterikrop						
10	O-Ring Ø18.2x1.7 (2 stk.)	A961640NU					
11	Nippel M22x1-G1/2	B964675AA					
12	Kontraventil DW15	A962594NU	745113437				
13	S-forskruing						
14	Roset (1 stk.)	B960242AA					
15	Fiberpakning Ø24x15x2	A961139AA	745117639				
16	Nippel M19x1.5LH						
17	O-Ring Ø15.6x1.78						
18	Omløber						

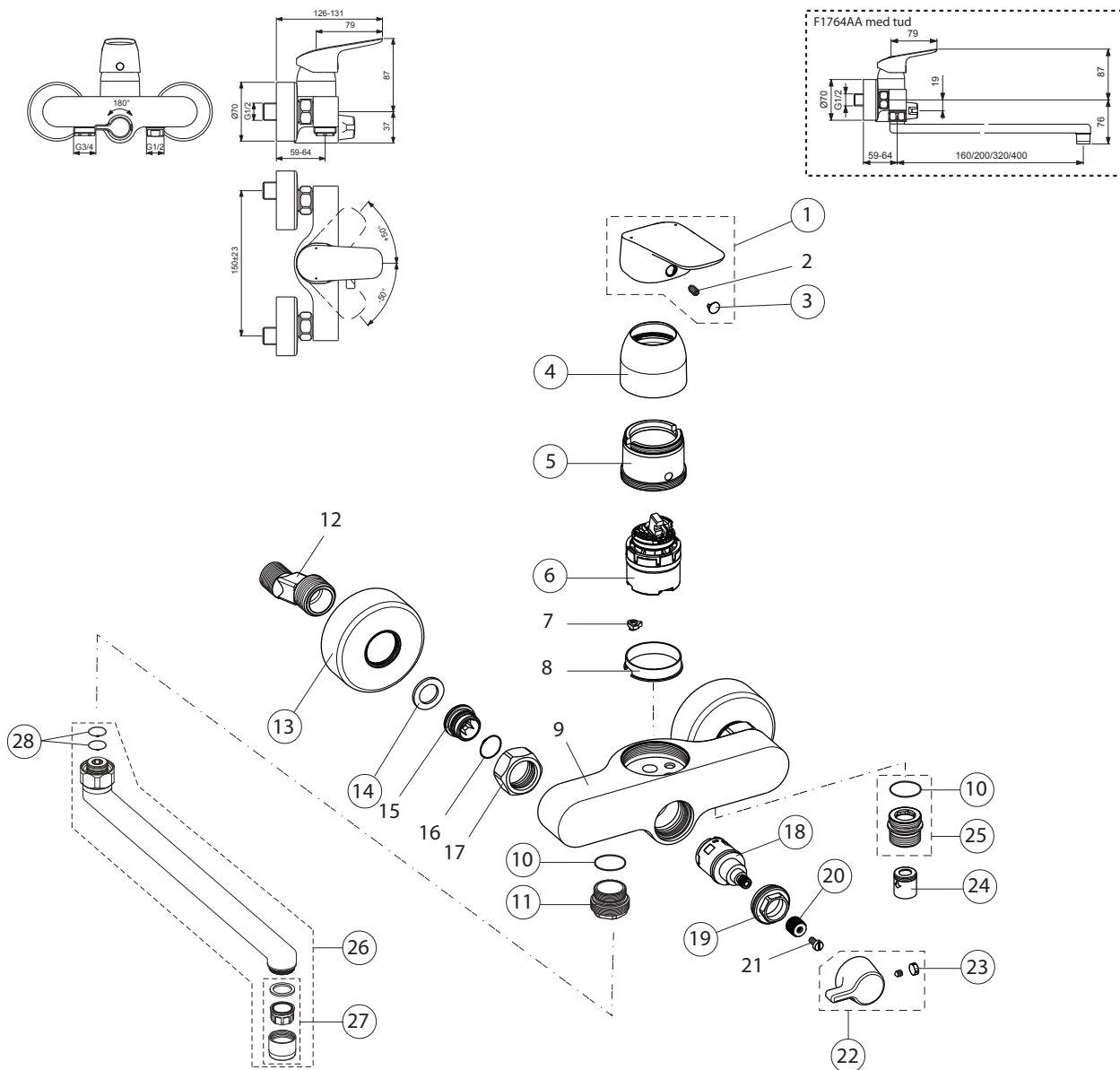
Reservedele/Måltegninger F1763

CERAFLEX



Nr.	Beskrivelse	Varenr.	WVS nr.	Nr.	Beskrivelse	Varenr.	WVS nr.
1	Greb	B961460AA					
2	Skrue M5x8						
3	Mærkeknop (krom)	B960473AA	745113125				
4	Kappe	B961386AA					
5+7	Møtrik M41x1.5/M38x1.5	B961387NU					
6	Kartouche Ø38 mm	A861156NU					
7	Støttering						
8	Styr						
9	Batterikrop						
10	Automatisk omskifter	B960167AA					
11	Kontraventil DW15	A960944NU					
12	Luftblander M24x1-D	A960537AA					
13	Omskifterknop	B960486AA					
14	S-forskrning						
15	Roset (1 stk.)	B960242AA					
16	Fiberpakning Ø24x15x2	A961139AA	745117639				
17	Nippel M19x1.5LH						
18	O-Ring Ø15.6x1.78						
19	Omløber						

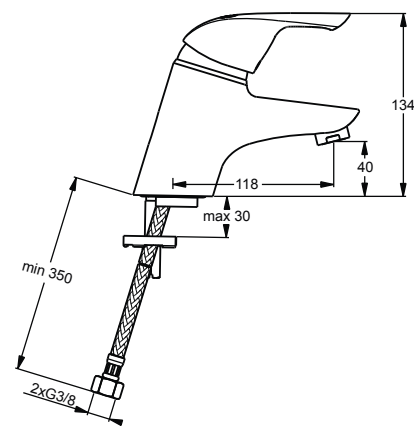
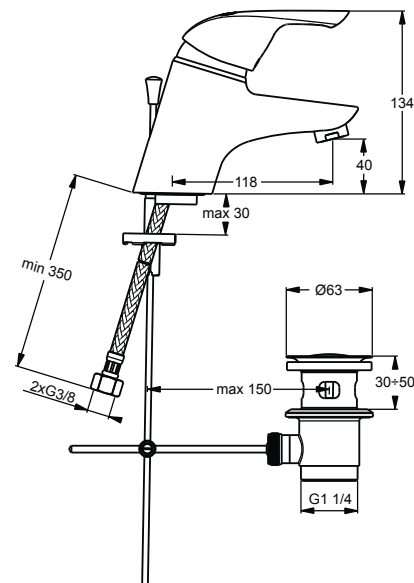
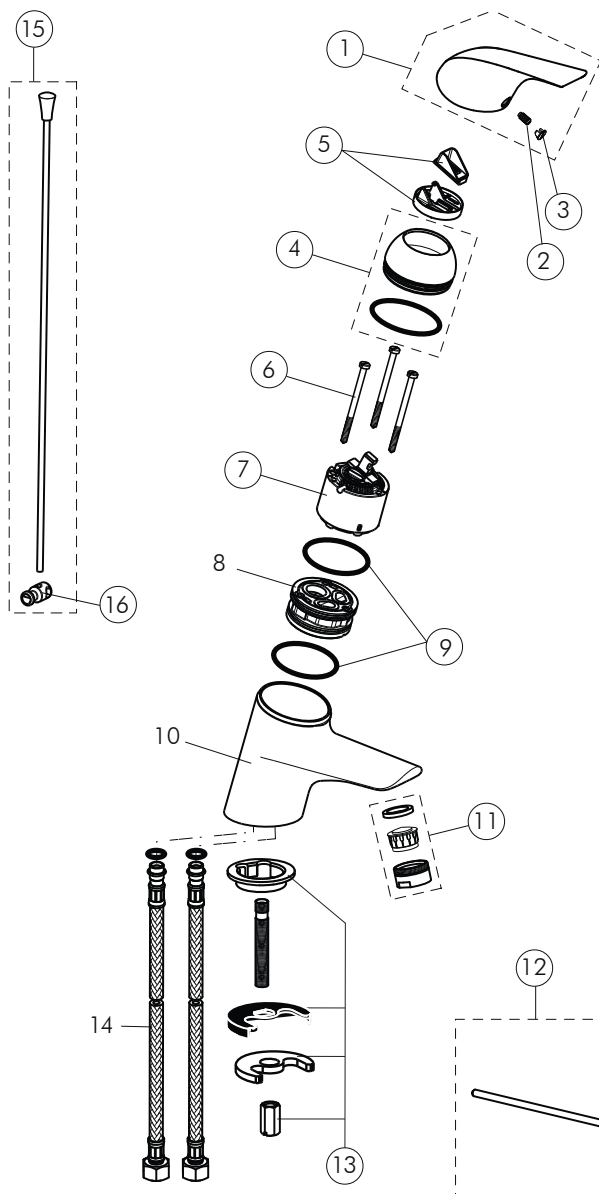
Reserve dele/Måltegninger F1764



CERAFLEX

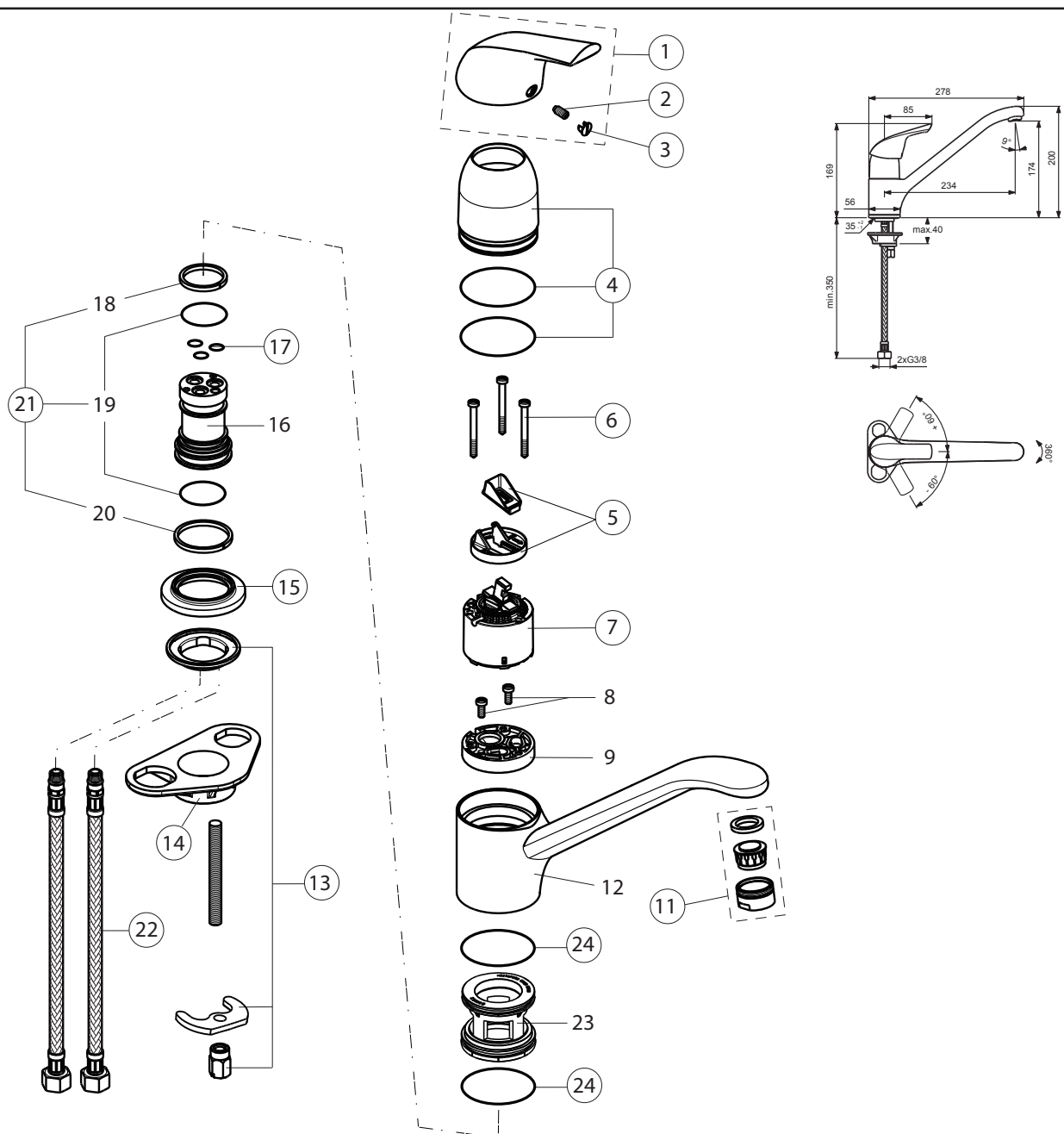
Nr.	Beskrivelse	Varenr.	VVS nr.	Nr.	Beskrivelse	Varenr.	VVS nr.
1	Greb	B961460AA		21	Skrue M4x8		
2	Skrue M5x8			22	Greb for omskifter	B961283AA	
3	Mærkeknop (krom)	B960473AA	745113125	23	Dækkappe Ø8.1x3	B960583NU	
4	Kappe	B961386AA		24	Kontraventil DW15	A962594NU	745113437
5+8	Møtrik M41x1.5/M38x1.5	B961387NU		25	Nippel M22x1-G1/2	B964675AA	
6	Kartouche Ø38 mm	A861156NU					
7	Styr						
8	Støttering			26	Udløbstud 160 mm G3/4"	B960930AA	
9	Batterikrop				Udløbstud 200 mm G3/4"	B960351AA	
10	O-Ring Ø18.2x1.7 (2 stk.)	A961640NU			Udløbstud 320 mm G3/4"	B960352AA	
11	Nippel M22x1-G3/4	B960286AA			Udløbstud 400 mm G3/4"	B960353AA	
12	S-forskrning			27	Luftblander M22x1-B	B964705AA	
13	Roset (1 stk.)	B960242AA		28	O-ring 13x2,5 (2 stk.)	A962728NU	
14	Fiberpakning Ø24x15x2	A961139AA	745117639				
15	Nippel M19x1.5LH						
16	O-Ring Ø15.6x1.78						
17	Omløber						
18	Omskifter kartouche Ø25.5	B961233NU					
19	Møtrik M28x1	B961232AT					
20	Indsats	B961326NU					

Reservedele/Måltegninger F1705, B7799 (B4276)



Nr.	Beskrivelse	Varenr.	VWS nr.	Nr.	Beskrivelse	Varenr.	VWS nr.
1	Greb	B961268AA					
2	Skrue til greb M5x10	A963309NU	745117610				
3	Mærkeknop (blå/rød)	A963054NU	745117110				
4	Kappe	B960276AA	745113119				
5	Klik-anordning	A860700NU	745113104				
6	Skrue M4x62	A963333NU					
7	Kartouche 47 mm ECO	A960501NU	745113260				
8	Manifold						
9	O-ring Ø44x2	A961338NU	745117644				
10	Batterikrop						
11	Luftblander, M24x1-A	A960321AA	745113206				
12	Bundventil komplet	A961230AA	745117780				
13	Bespændingssæt	B960187NU	745113212				
14	Flex slange G3/8" L445						
15	Træk-op stang, komplet	B964883AA	745113217				
16	Spændestykke	A963404NU	745113445				

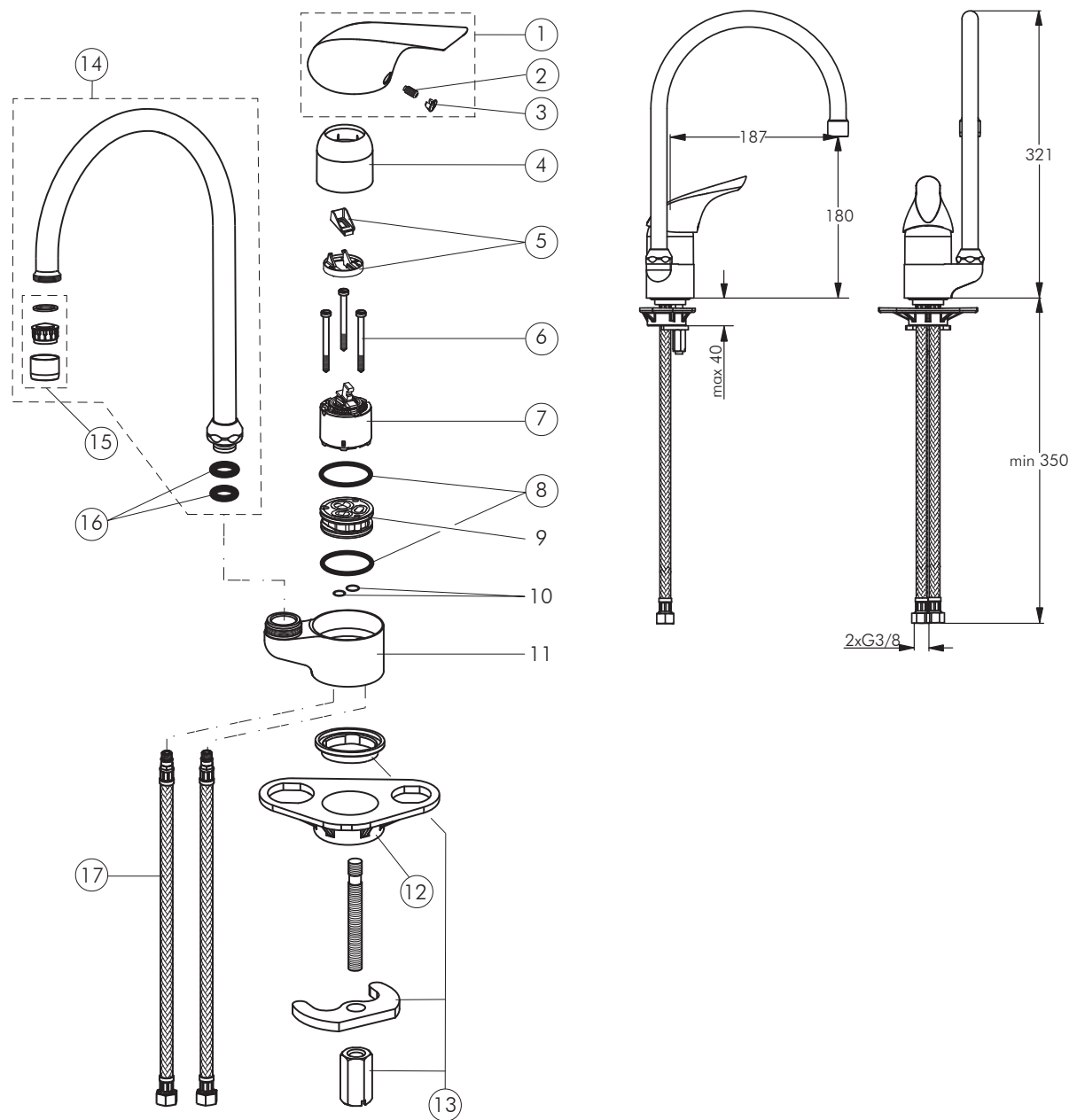
Reservedele/Måltegninger B7820



CERAPLAN ECO

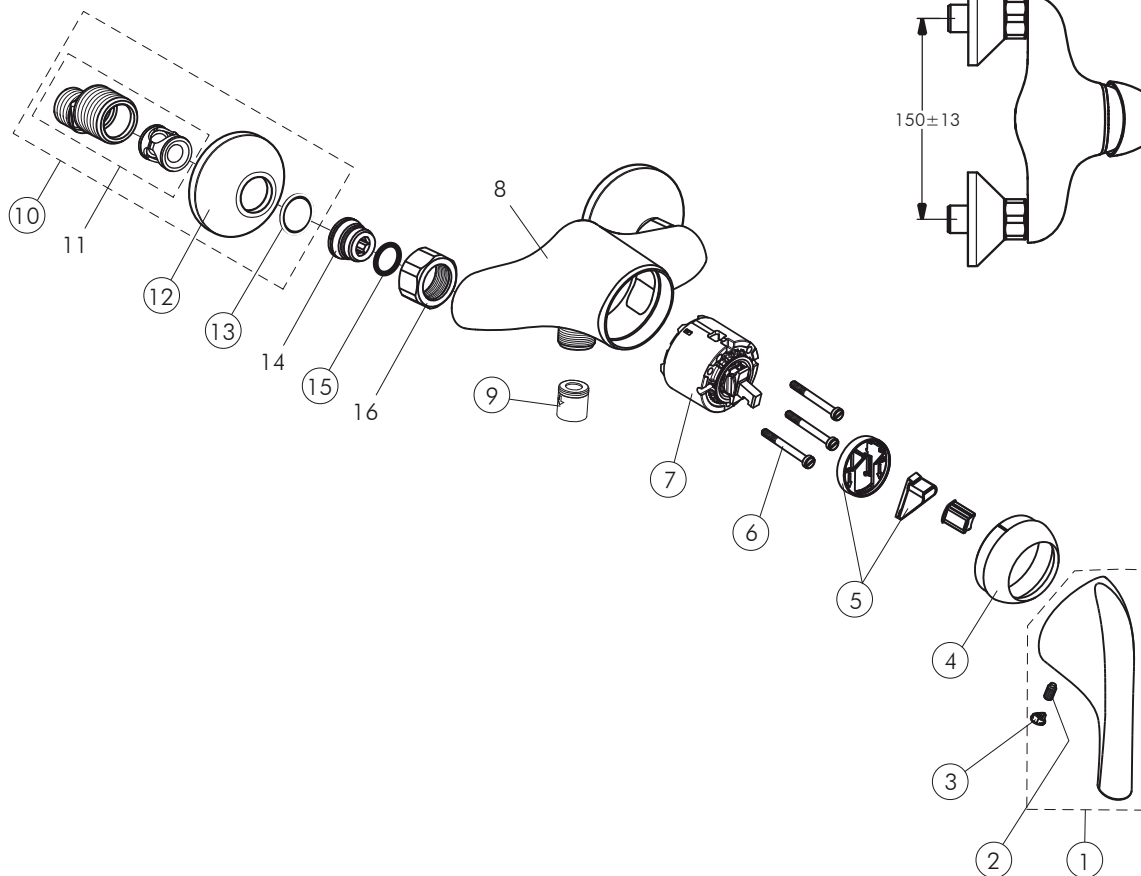
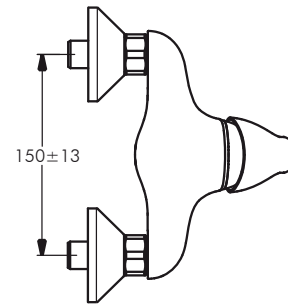
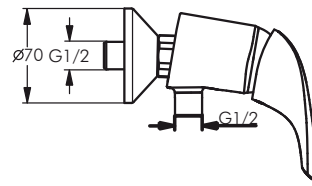
Nr.	Beskrivelse	Varenr.	VVS nr.	Nr.	Beskrivelse	Varenr.	WS nr.
1	Greb	B961268AA		22	Flex slange M10x1-G3/8" (1 stk.)	A963600NU	745117410
2	Skrue til greb M5x10	A963309NU	745117610	23	Bøsning		
3	Mærkeknop (blå/rød)	A963054NU	745117110	24	O-ring Ø44x2	A961338NU	745117644
4	Kappe	B960247AA	745113215				
5	Klik-anordning	A860700NU	745113104				
6	Skrue M4x39	A963176NU	745117612				
7	Kartouche 47 mm ECO	A960501NU	745113260				
8	Skrue M4x10						
9	Adapter						
11	Luftblander, M24x1-C	A961132AA	745113203				
12	Svingtud						
13	Bespændingssæt	B960436NU					
14	Spændeplade	A962328NU	745117010				
15	Bordring	B960440AA					
16	Batterikrop						
17	O-ring Ø7x2	B960230NU	745113213				
18	Glidring 27.3-31.7-3						
19	O-ring Ø26,64x2,62						
20	Glidring 34.6-38.9-3						
21	Rep. sæt til tud	B960231NU	745113214				

Reservedele/Måltegninger F1706, (B4277)



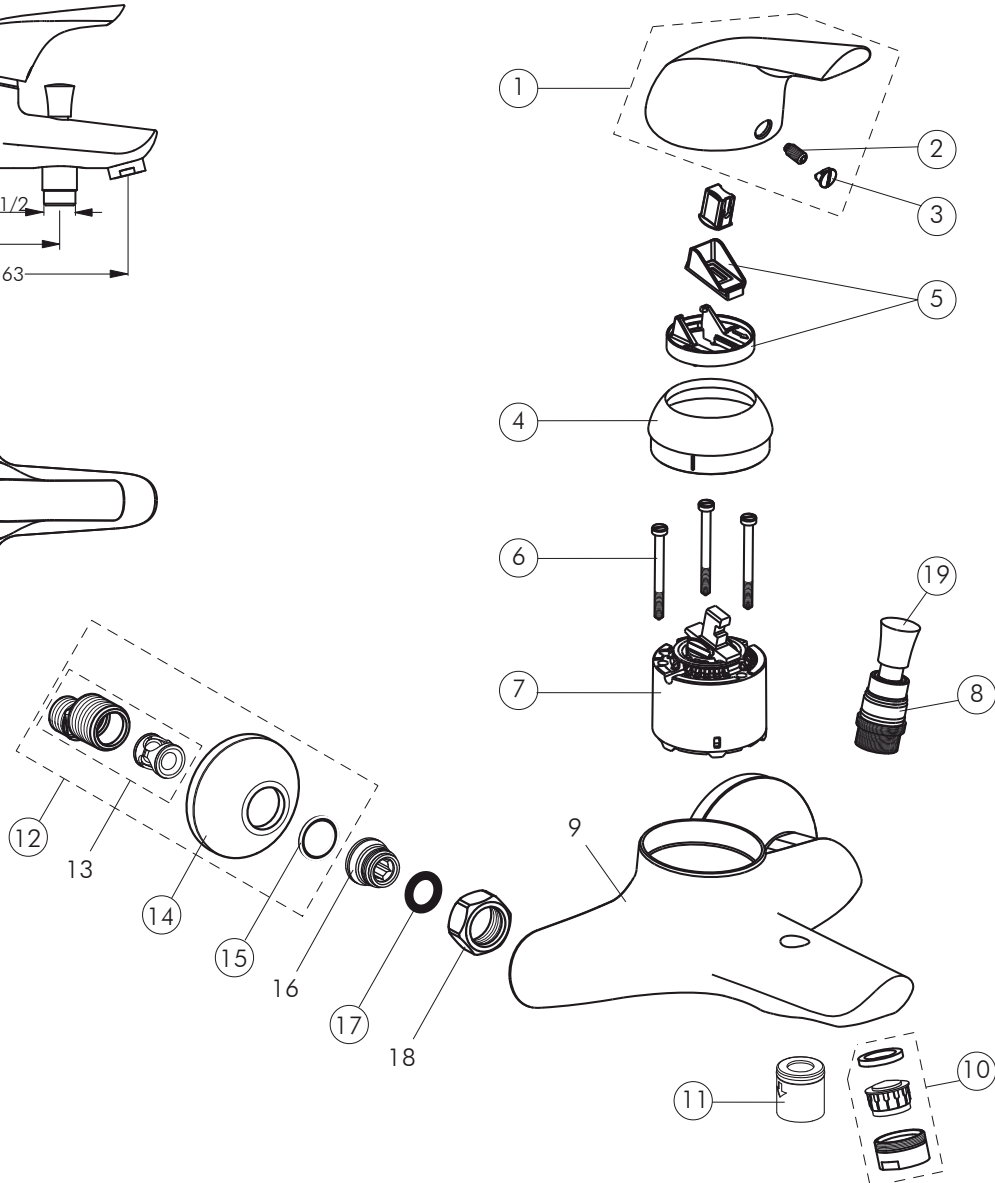
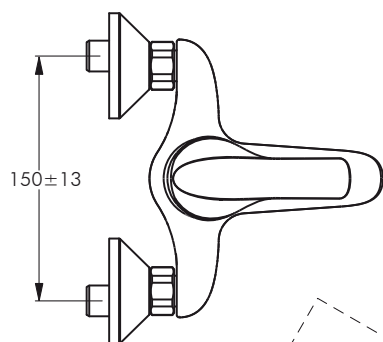
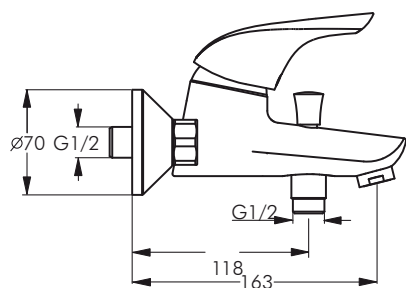
Nr.	Beskrivelse	Varenr.	VVS nr.	Nr.	Beskrivelse	Varenr.	VVS nr.
1	Greb	B961268AA					
2	Skrue til greb M5x10	A963309NU	745117610				
3	Mærkeknop (blå/rød)	A963054NU	745117110				
4	Kappe	A964529AA	745127443				
5	Klik-anordning	A860700NU	745113104				
6	Skrue M4x59	A963331NU	745113112				
7	Kartouche 47 mm ECO	A960501NU	745113260				
8	O-ring Ø44x2	A961338NU	745117644				
9	Manifold						
10	O-ring Ø9,25x1,78						
11	Batterikrop						
12	Spændepåse	A962328NU	745117010				
13	Bespændingssæt	A964520NU					
14	C-tud 200mm	A964530AA					
15	Luftblander, M22x1-B	A960996AA					
16	O-ring Ø13x2,5	A962728NU	745127475				
17	Flex slange M10x1-G3/8" (1 stk.)	B960474NU					

Reservedele/Måltegninger F1707 (B3699)



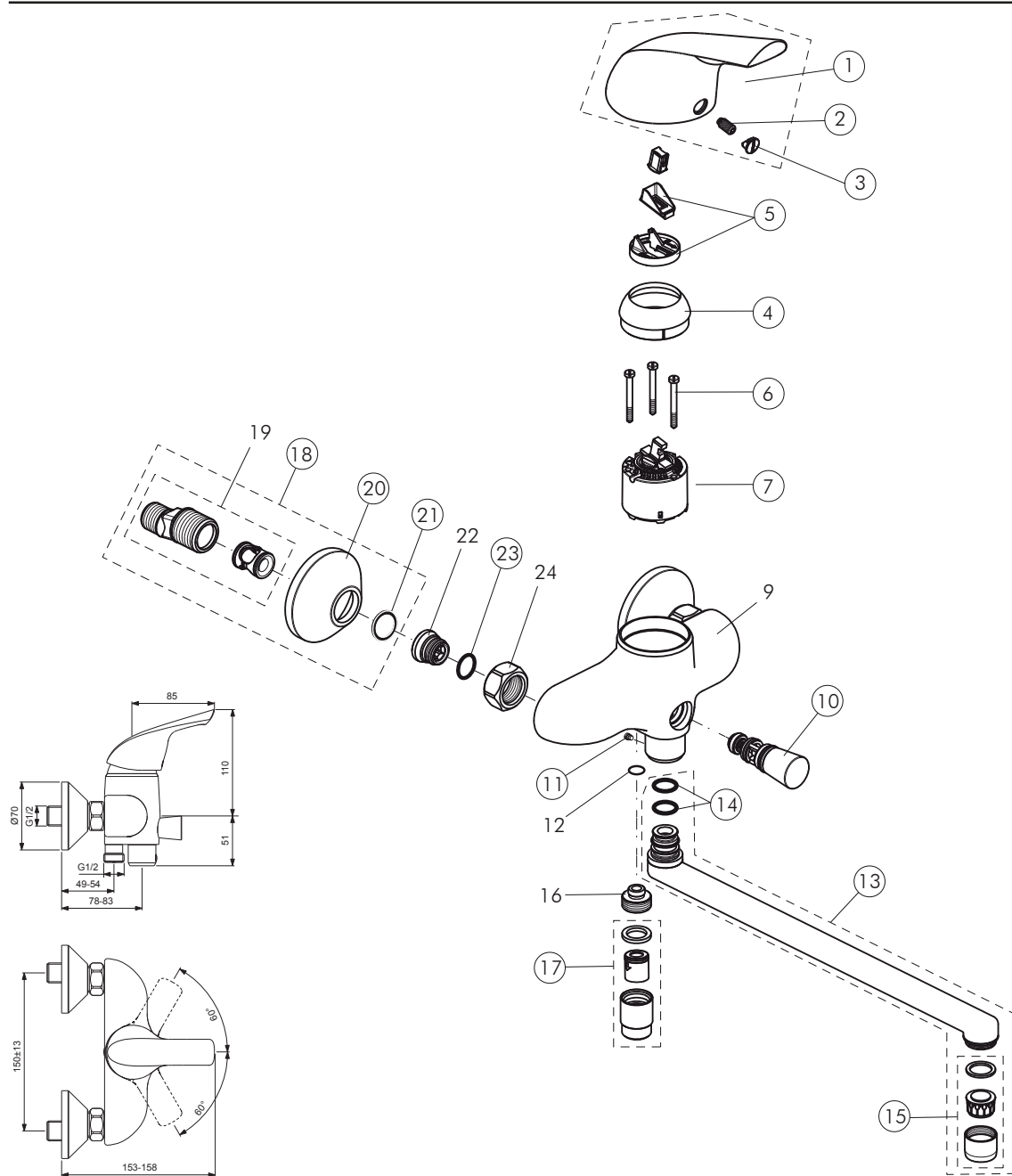
Nr.	Beskrivelse	Varenr.	VVS nr.	Nr.	Beskrivelse	Varenr.	VVS nr.
1	Greb	B961268AA					
2	Skrue til greb M5x10	A963309NU	745117610				
3	Mærkeknop (blå/rød)	A963054NU	745117110				
4	Kappe	A964525AA	745113210				
5	Klik-anordning	A860700NU	745113104				
6	Skrue M4x39	A963176NU	745117612				
7	Kartouche 47 mm	A960500NU	745128422				
8	Batterikrop	A962594NU	745113437				
9	Kontraventil, DW15	A963490AA	745113209				
10	Komplet S-forskruing	A963490AA	745113209				
11	S-forskruing G3/4"						
12	Roset	A963489AA	745113208				
13	Fiberpakning, 24x15x2	A961139NU	745117639				
14	Sædenippel	A961182NU	745117635				
15	O-ring Ø15.6x1.78						
16	Omløber						

Reservedele/Måltegninger F1708 (B3697)



Nr.	Beskrivelse	Varenr.	WVS nr.	Nr.	Beskrivelse	Varenr.	WVS nr.
1	Greb	B961268AA		7	Kartouche 47 mm	A960500NU	745128422
2	Skrue til greb M5x10	A963309NU	745117610	8	Automatisk omskifter	B960167AA	745113117
3	Mærkeknop (blå/rød)	A963054NU	745117110		Manuel omskifter	B960168AA	
4	Kappe	A964525AA	745113210	9	Batterikrop		
5	Klik-anordning	A860700NU	745113104	10	Luftblander, M24x1-C	A961132AA	745113203
6	Skrue M4x39	A963176NU	745117612	11	Kontraventil, DW15	A962594NU	745113437
				12	Komplet S-forskruing	A963490AA	745113209
13	S-forskruing G3/4"						
14	Roset	A963489AA	745113208				
15	Fiberpakning, 24x15x2	A961139NU	745117639				
16	Sædenippel						
17	O-ring Ø15.6x1.78	A961182NU	745117635				
18	Omløber						
19	Omskifterknop	B960170AA	745113211				

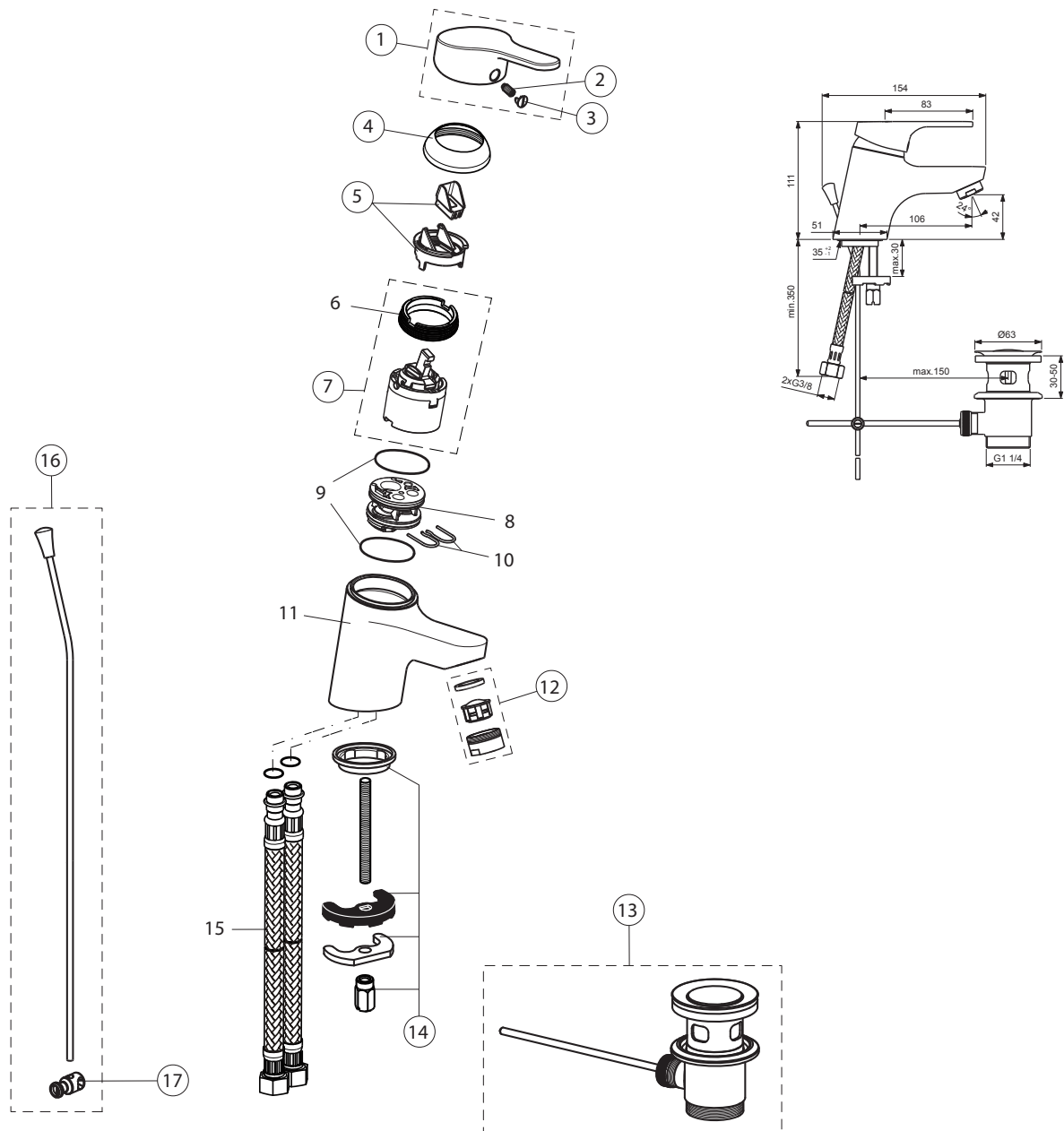
Reservedele/Måltegninger B7693



Nr.	Beskrivelse	Varenr.	WVS nr.	Nr.	Beskrivelse	Varenr.	WVS nr.
1	Greb	B961268AA		18	Komplet S-forskrning	A963490AA	745113209
2	Skrue til greb	A963309NU	745117610	19	S-forskrning G3/4"		
3	Mærkeknapp (blå/rød)	A963054NU	745117110	20	Roset	A963489AA	745113208
4	Kappe	A964525AA	745113210	21	Fiberpakning, 24x15x2	A961139NU	745117639
5	Klik-anordning	A860700NU	745113104	22	Sædenippel		
6	Skrue M4x39	A963176NU	745117612	23	O-ring Ø15.6x1.78	A961182NU	745117635
7	Kartouche 47 mm	A960500NU	745128422	24	Omløber		
9	Batterikrop						
10	Automatisk omskifter	B960373AA	745113520				
11	Skrue M5x5.5	B960273NU					
12	O-ring 10x1.5						
13	Udløbstud 200 mm	B960354AA	745113224				
	Udløbstud 320 mm	B960355AA	745113234				
	Udløbstud 400 mm	B960356AA	745113244				
14	O-ring Ø14x2,4 (2 stk.)	A961180NU					
15	Luftblander, M22x1-ND	A960997AA					
16	Nipple G½-M12x1						
17	Kontraventil	A963287AA					

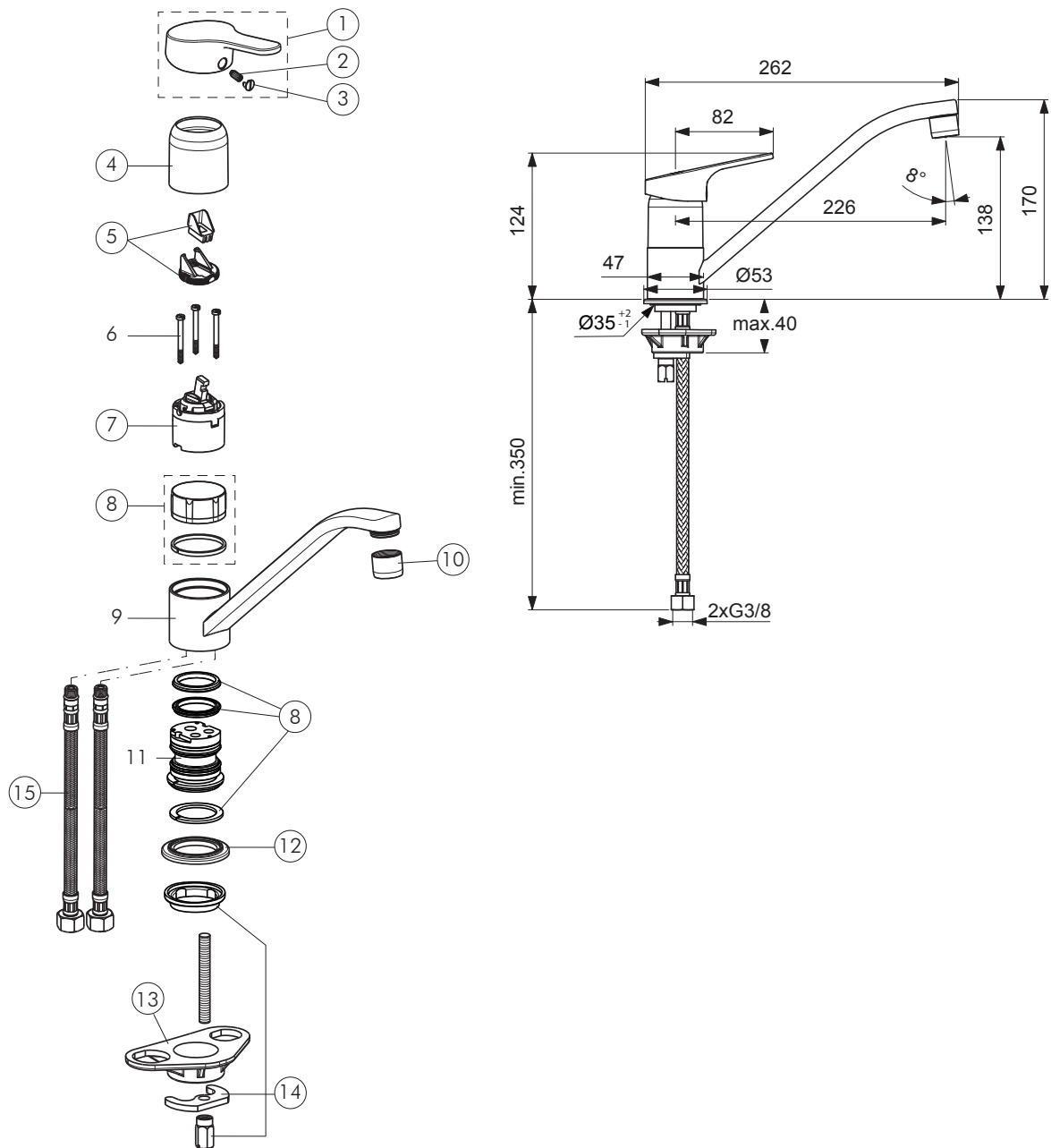
Reservedele/Måltegninger B8576, B9068

SLIMLINE



Nr.	Beskrivelse	Varenr.	VVS nr.	Nr.	Beskrivelse	Varenr.	VVS nr.
1	Greb	B960755AA					
2	Skrue til greb M5x10	A963309NU	745117610				
3	Mærkeknop (blå/rød)	A963054NU	745117110				
4+6	Designkappe & møtrik	B960862AA					
5	Klik-anordning	B960477NU	745113128				
6	Spændering M43x1,5	(indgår med pos. 4)					
7	Kartouche 40 mm	B960863NU	745113115				
8	Manifold						
9	O-ring Ø35x2						
10	Clips						
11	Batterikrop						
12	Luftblander, M24x1-A	A960321AA	745117426				
13	Bundventil komplet	A961230AA	745117780				
14	Bespændingssæt	A964520NU					
15	Flex slange G3/8-Ø10.5/L445						
16	Træk-op stang, komplet	B960691AA					
17	Spændestykke	A963404NU	745113445				

Reserve dele/Måltegninger B8594

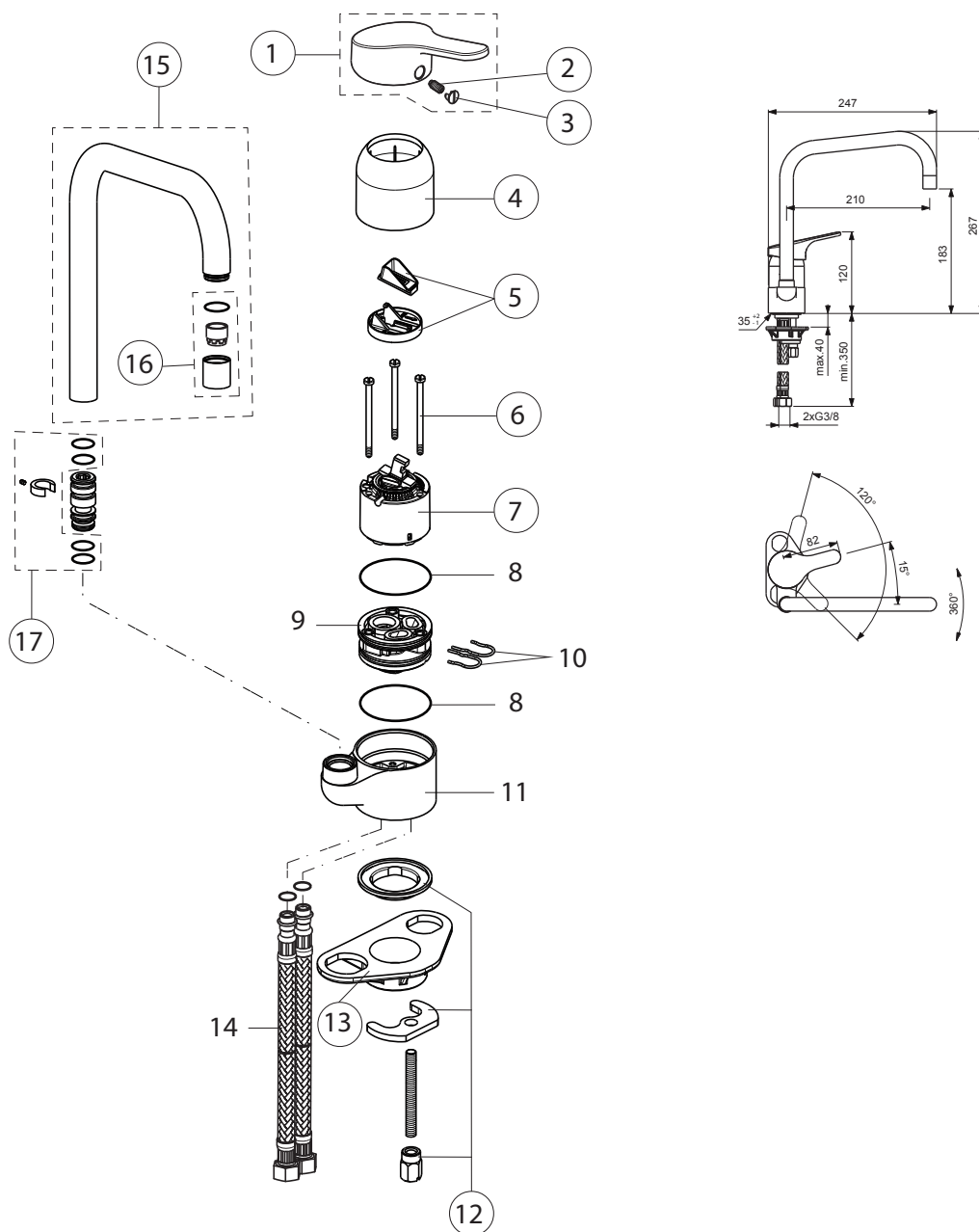


SLIMLINE

Nr.	Beskrivelse	Varenr.	VVS nr.	Nr.	Beskrivelse	Varenr.	VVS nr.
1	Greb	B961269AA					
2	Skrue til greb M5x10	A963309NU	745117610				
3	Mærkeknop (blå/rød)	A963054NU	745117110				
4	Kappe	B960783AA					
5	Klik-anordning	B960477NU	745113128				
6	Skrue M3x36,5						
7	Kartouche 40 mm,high flow	B960775NU					
8	Rep. sæt til tud	B960784NU					
9	Svingtud						
10	Luftblander M22x1-A	A960905AA	745110392				
11	Batterikrop						
12	Bordring	B960881AA					
13	Spændeplade	A962328NU	745117010				
14	Bespændingssæt	A964520NU					
15	Flex slange M10x1-G3/8" (1 stk.)	A963600NU	745117410				

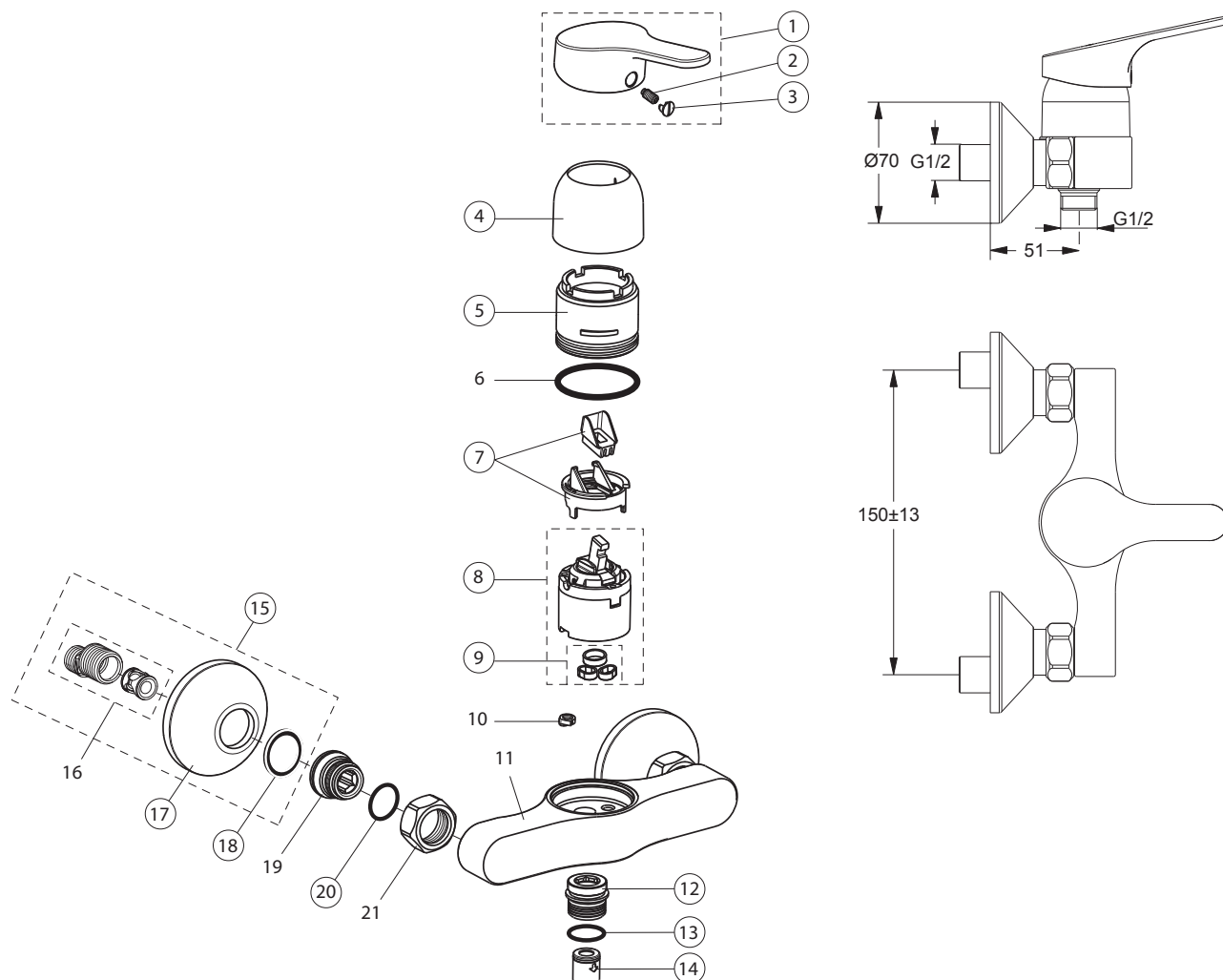
Reservedele/Måltegninger B8597

SLIMLINE



Nr.	Beskrivelse	Varenr.	WVS nr.	Nr.	Beskrivelse	Varenr.	WVS nr.
1	Greb	B961270AA					
2	Skrue til greb M5x10	A963309NU	745117610				
3	Mærkeknop (blå/rød)	A963054NU	745117110				
4	Kappe	A964529AA					
5	Klik-anordning	A860700NU	745113104				
6	Skrue M4x59	A963331NU	745113112				
7	Kartouche 47 mm	A960500NU	745128422				
8	O-Ring Ø44x2						
9	Manifold						
10	Clips						
11	Batterikrop						
12	Bespændingssæt	A964520NU					
13	Spændeplade	A962328NU	745117010				
14	Flex slange G3/8-Ø10.5 L445mm						
15	Rørtud U - 210mm	B960781AA					
16	Luftblander, M18x1	F960181AA	745116740				
17	Reparationssæt t.tud	F960023NU	745111559				

Reservedele/Måltegninger F1703 (B8586)

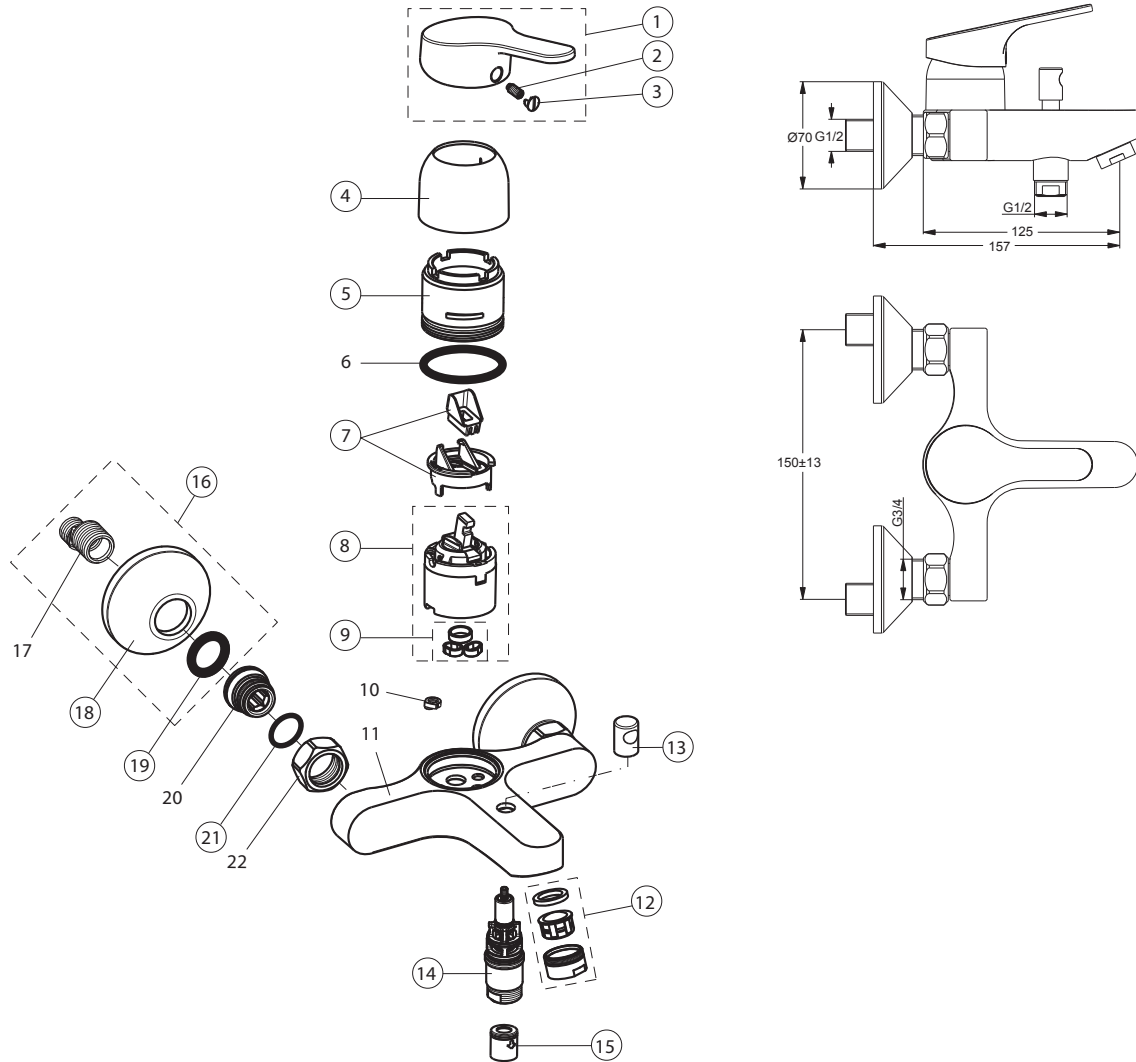


SLIMLINE

Nr.	Beskrivelse	Varenr.	VVS nr.	Nr.	Beskrivelse	Varenr.	VVS nr.
1	Greb	B961269AA		21	Omløber		
2	Skrue til greb M5x10	A963309NU	745117610				
3	Mærkeknop (blå/rød)	A963054NU	745117110				
4	Kappe	B960779AA					
5	Spændering M46x1,5	B960780NU					
6	O-ring Ø41x1,78						
7	Klik-anordning	B960477NU	745113128				
8	Kartouche 40 mm	A963785NU	745113115				
9	O-ringe (sæt)	A961155NU	745128875				
10	Pind for fixering						
11	Batterikrop						
12	Nippel M22x1 - G1/2"	B960275AA					
13	O-ring Ø18,2x1,7	A961640NU	745117636				
14	Kontraventil DW15	A962594NU	745113437				
15	Komplet S-forskruing	A963490AA	745113209				
16	S-forskruing G3/4"						
17	Roset	A963489AA	745113208				
18	Fiberpakning, 24x15x2	A961139NU	745117639				
19	Nippel M19x1,5LH						
20	O-ring Ø15,6x1,78	A961182NU	745117635				

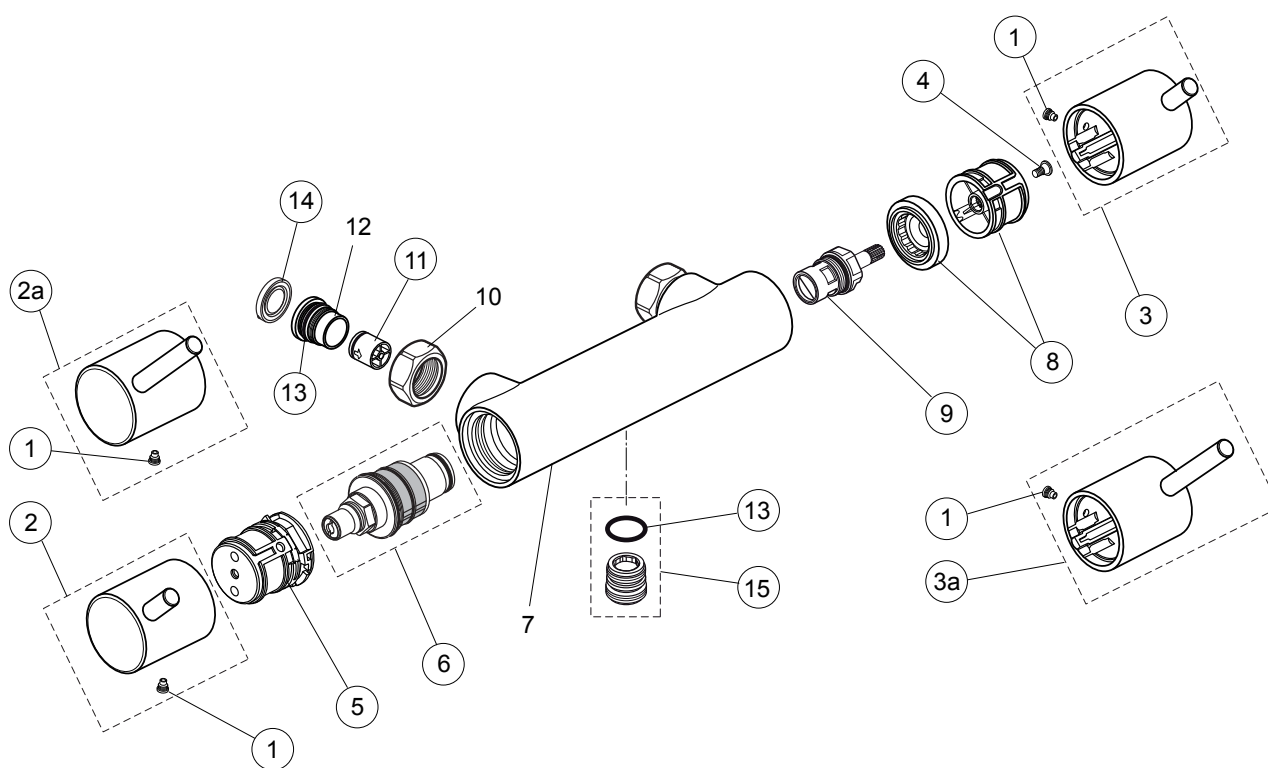
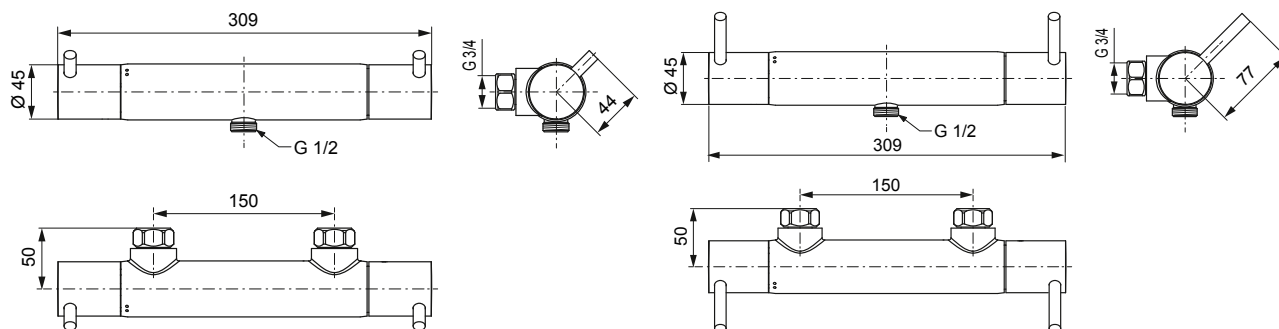
Reservedele/Måltegninger F1704 (B8587)

SLIMLINE



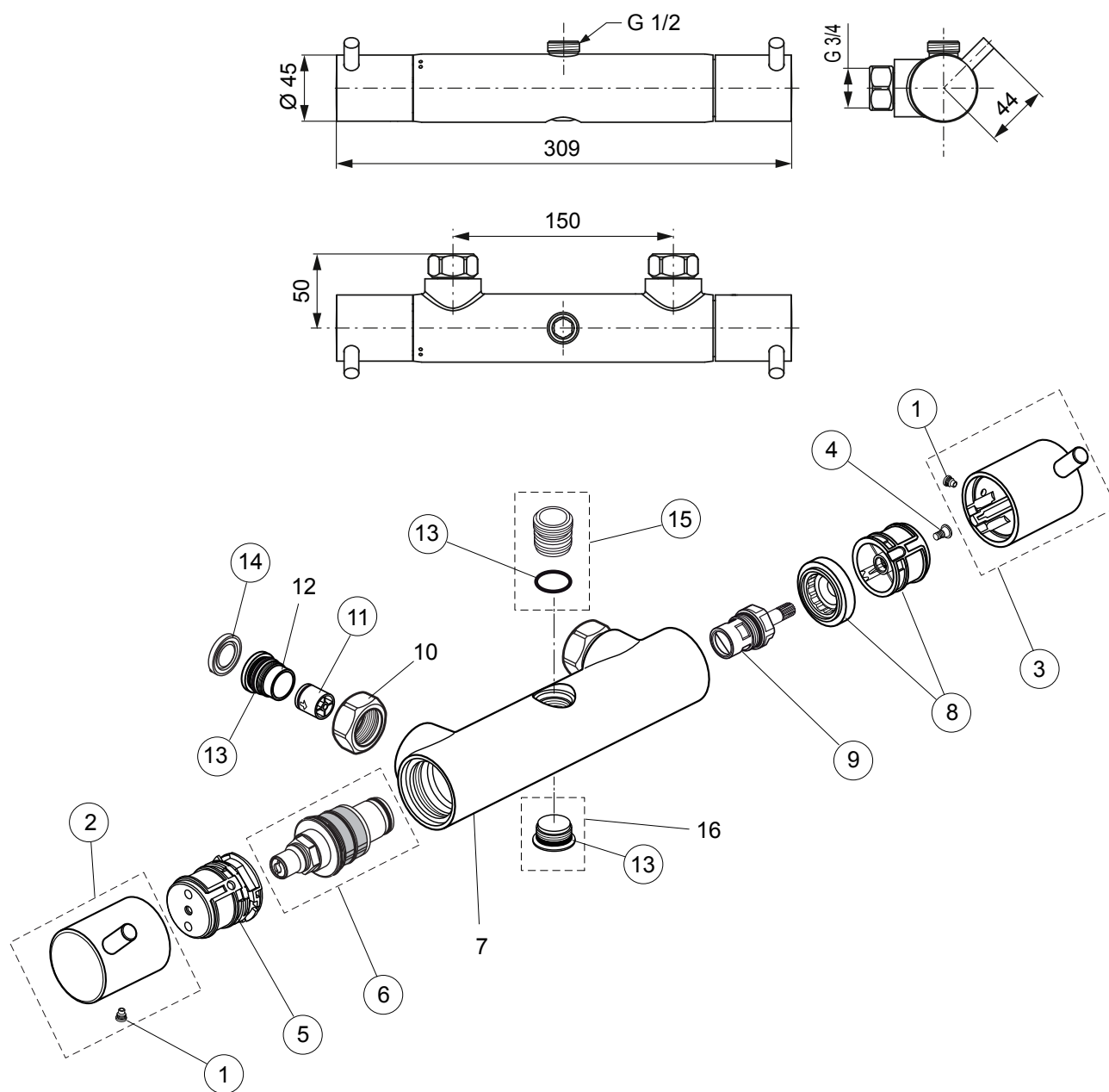
Nr.	Beskrivelse	Varenr.	WVS nr.	Nr.	Beskrivelse	Varenr.	WVS nr.
1	Greb	B961269AA		21	O-ring Ø15,6x1,78	A961182NU	745117635
2	Skrue til greb M5x10	A963309NU	745117610	22	Omløber		
3	Mærkeknop (blå/rød)	A963054NU	745117110				
4	Kappe	B960779AA					
5	Spændering M4x1,5	B960780NU					
6	O-ring Ø41x1,78						
7	Klik-anordning	B960477NU	745113128				
8	Kartouche 40 mm, high flow	B960775NU					
9	O-ringe (sæt)	A961155NU	745128875				
10	Pind for fixering						
11	Batterikrop						
12	Luftblander M24x1 -D	A960537AA					
13	Omskifterknop	B960486AA					
14	Automatisk omskifter	B960167AA	745113117				
15	Kontraventil DW15	A962594NU	745113437				
16	Komplet S-forskrning	A963490AA	745113209				
17	S-forskrning G3/4"						
18	Roset	A963489AA	745113208				
19	Fiberpakning, 24x15x2	A961139NU	745117639				
20	Nippel M19x1,5LH						

Reservedele/Måltegninger F1691, F1693



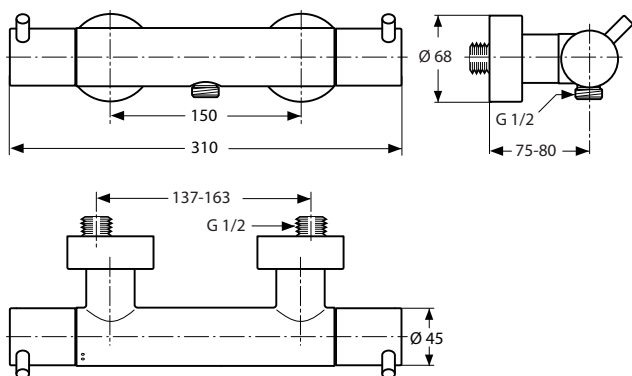
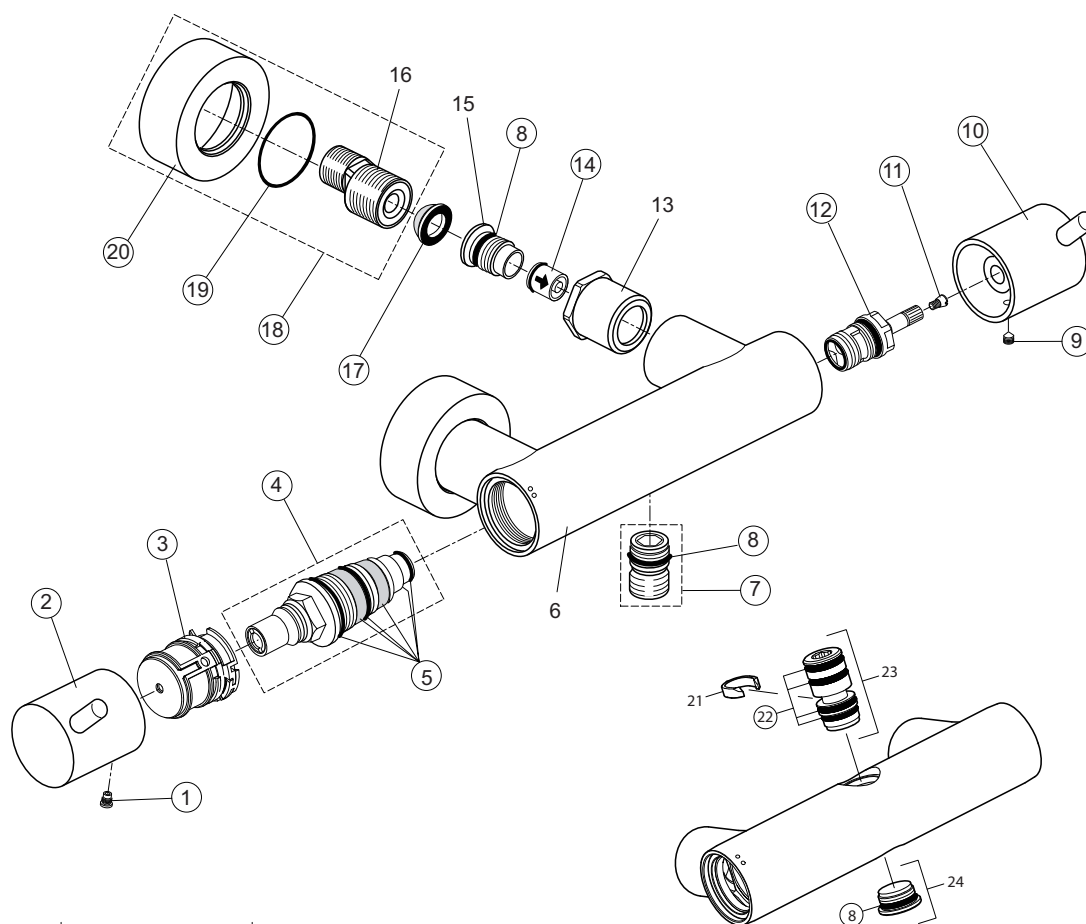
Nr.	Beskrivelse	Varenr.	VVS nr.	Nr.	Beskrivelse	Varenr.	WS nr.
1	Skrue	A961095NU	745113002				
2	Håndhjul, temperatur	A860877AA	745113001				
2a	Håndhjul, temp. 65mm pind	F960923AA					
3	Håndhjul, vandmængde	F960924AA					
3a	Håndhjul, vandm. 65mm pind	F960925AA					
4	Skrue M4	A961780NU	745113505				
5	Temperaturregulering	A961889NU	745113003				
6	Termostatenhed	F961044NU	745113004				
7	Batterikrop						
8	Øko-stopringe	A963432NU					
9	Ventiloverdel G1/2", 180°	A963400NU	745113316				
10	Omløber						
11	Kontraventil DW15 2 stk.	A962594NU	745113437				
12	Sædenippel M20x1 Links						
13	O-ring Ø17x2	A961810NU	745113428				
14	Filter	A962595NU	745113314				
15	Nippel G1/2"	A963651NU	745113113				

Reservedele/Måltegninger F1692



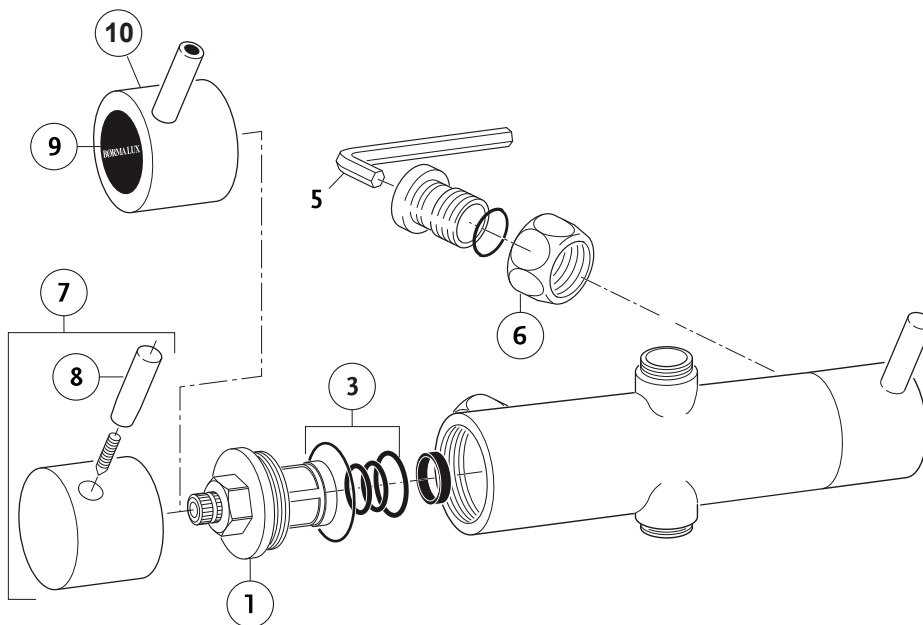
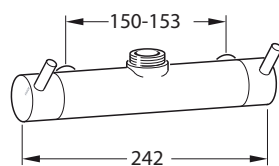
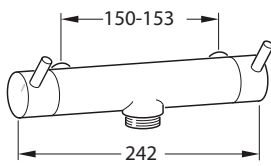
Nr.	Beskrivelse	Varenr.	VVS nr.	Nr.	Beskrivelse	Varenr.	VVS nr.
1	Skrue	A961095NU	745113002	7	Batterikrop		
2	Håndhjul, temperatur	A860877AA	745113001	8	Øko-stopringe	A963432NU	
3	Håndhjul, vandmængde	F960924AA		9	Ventiloverdel G1/2", 180°	A963400NU	745113316
4	Skrue M4	A961780NU	745113505	10	Omløber		
5	Temperaturregulering	A961889NU	745113003	11	Kontraventil DW15 2 stk.	A962594NU	745113437
6	Termostatenhed	F961044NU	745113004	12	Sædenippel M20x1 Links		
				13	O-ring Ø17x2	A961810NU	745113428
14	Filter	A962595NU	745113314				
15	Nippel G1/2"	A963651NU	745113113				
16	Blændprop						

Reserve dele/Måltegninger A3260, A3261



Nr.	Beskrivelse	Varenr.	VVS nr.	Nr.	Beskrivelse	Varenr.	VVS nr.
1	Skrue	A961095NU	745113002	14	Kontraventil DW15 (2 stk.)	A962594NU	745113437
2	Håndhjul, temperatur Do. Stainless	A860877AA A954505XJ	745113001	15	Sædenippel		
3	Temperaturregulering	A961889NU	745113003	16	S-forskruing		
4	Termostatenhed	F961044NU	745113004	17	Filter	A962595NU	745113314
5	Reparationssæt t.term	A962230NU	745113311	18	Roset m. forskruing (2 stk.)	A960188AA	745113041
6	Batterikrop			19	O-ring	A960193NU	745113043
7	Nippel G1/2"	A963651NU	745113113	20	Roset Do. Stainless	A960194AA A907776XJ	745113042
8	O-ring Ø17x2	A961810NU	745113428	21	Clips		
9	Skrue M5x6 DIN 914	A963667NU	745113012	22	O-ringssæt	A962377NU	745113047
10	Håndhjul, vandmængde Do. Stainless	A860878AA A860878XJ	745113011	23	Nippel ø22		
11	Skrue	A860605NU	745113014	24	Blændprop		
12	Ventiloverdel	A963033NU	745113442				
13	Omløber						

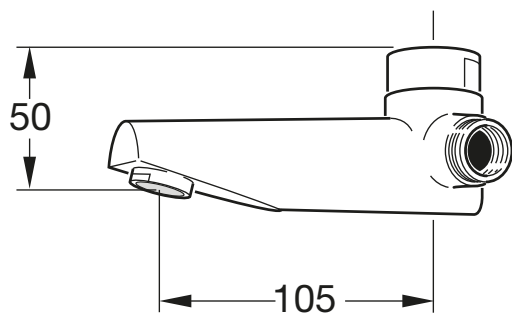
Reserve dele/Måltegninger F1100, F1101



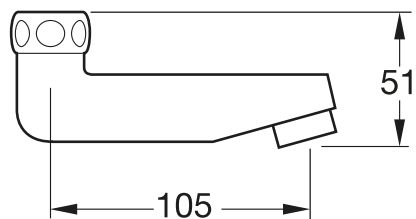
Nr.	Beskrivelse	Varenr.	VVS nr.	Nr.	Beskrivelse	K	Varenr.	VVS nr.	Pris
1	Ventiloverdel 23 mm V gældende fra 1986 Ventiloverdel 23 mm K gældende fra 1986	F960037NU	745111274						
3	Rep. sæt 1/571 m.fl.	F960030NU	745111666						
5	Unbrako nøgle 10 mm								
6	Omløber	F960170AA	745111320						
7	Greb, ny, varm Do. Stainless	F960194AA	745111000						
	Greb, ny, kold med logo Do. Stainless	F960193AA	745111590						
8	Pind 25 mm	F960108AA	745116620						
9	Dækskive	F960417G4	745111141						
10	Greb, gl. K+V	F960245AA	745111120						

Reservedele/Måltegninger

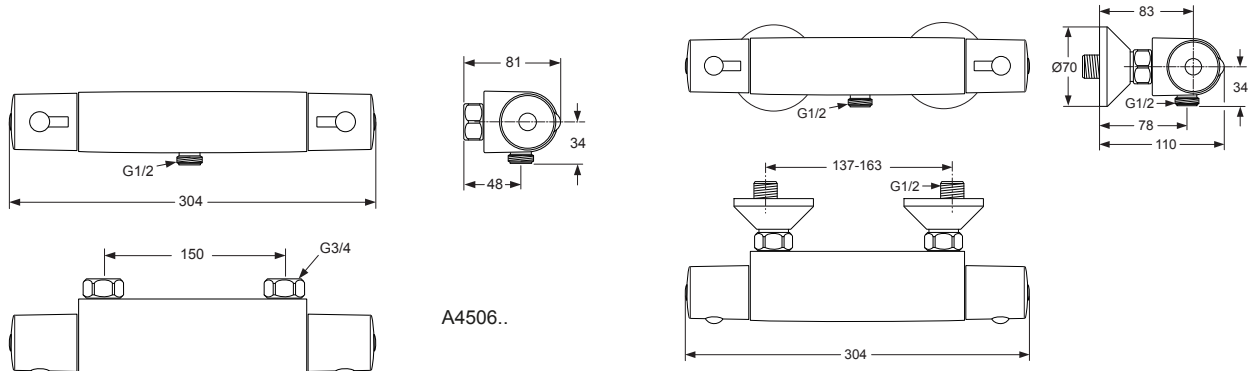
Omskiftertud
Varenr.: F1104AA



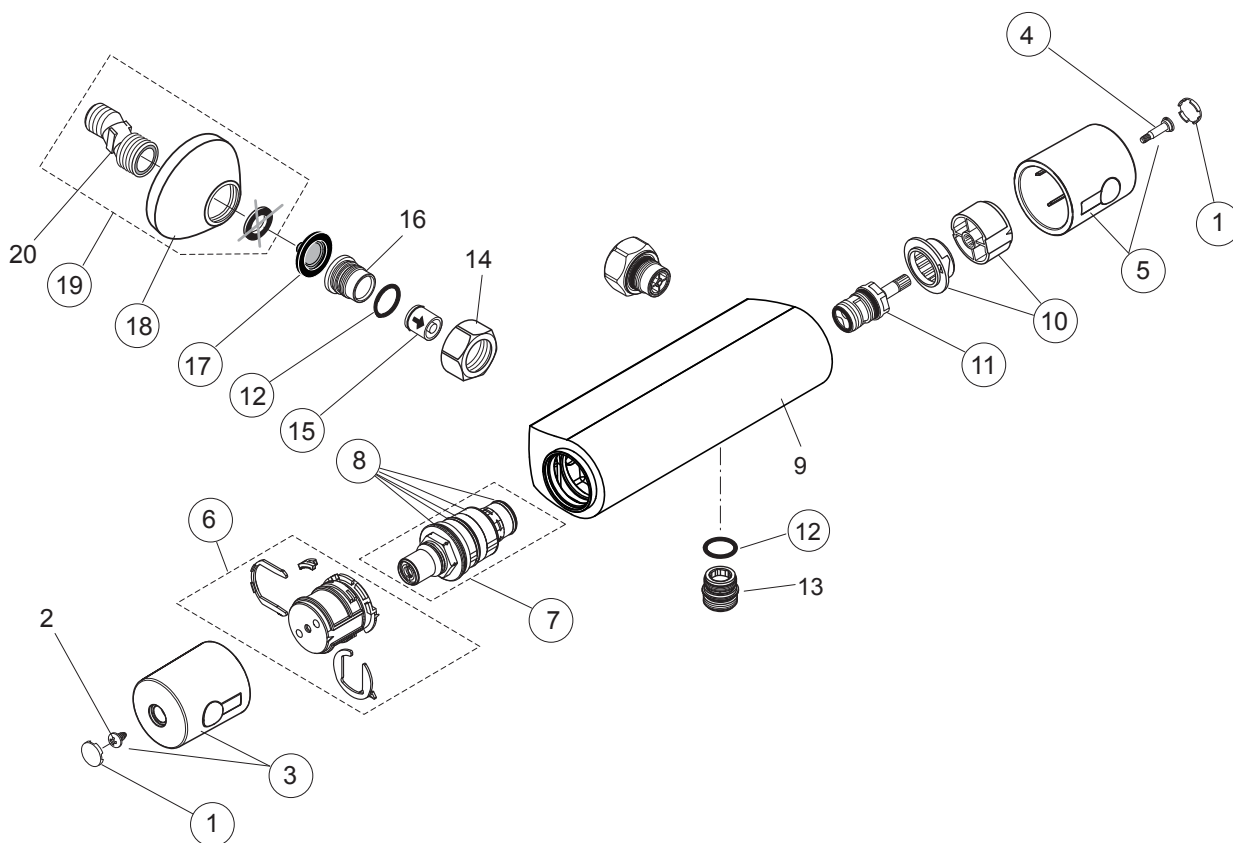
Kartud
Varenr.: F1501AA



Reservedele/Måltegninger A4506

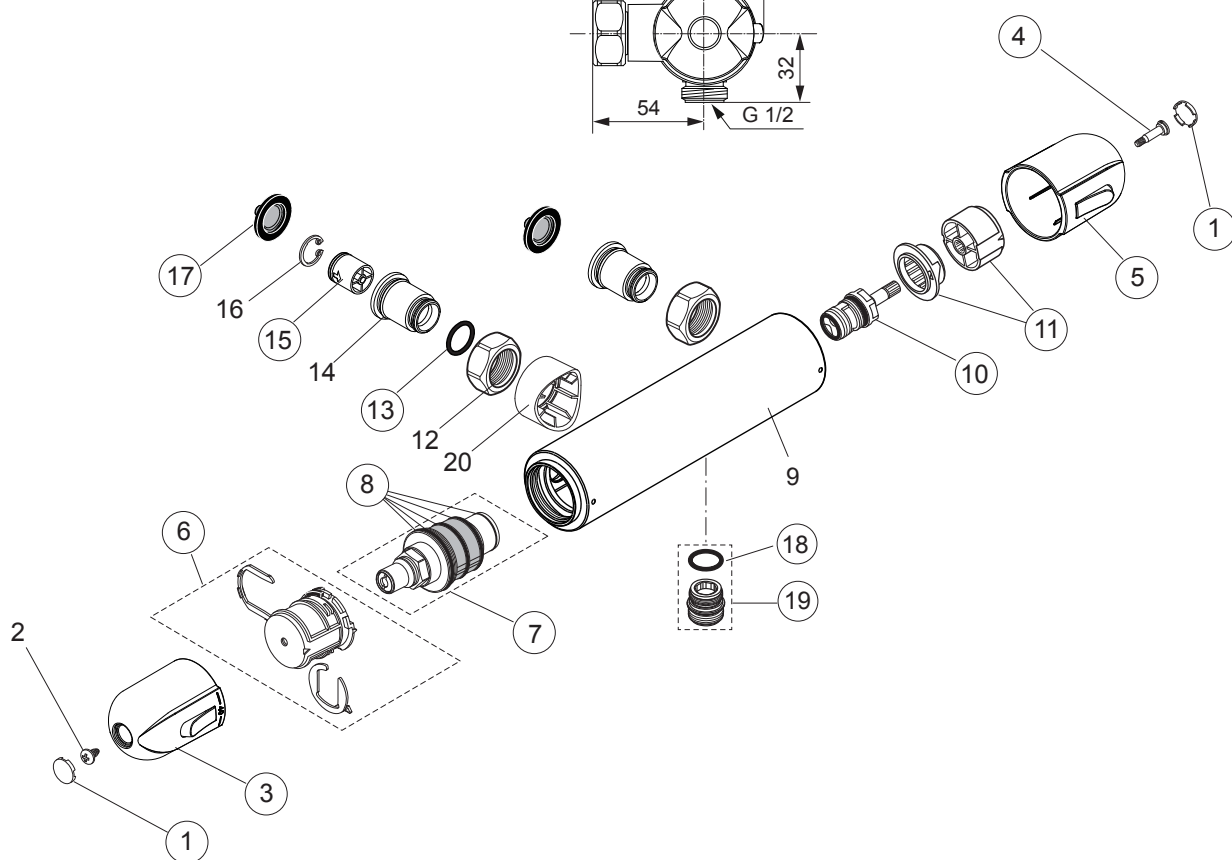
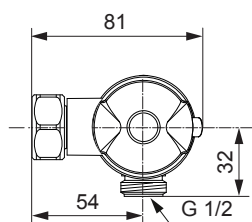
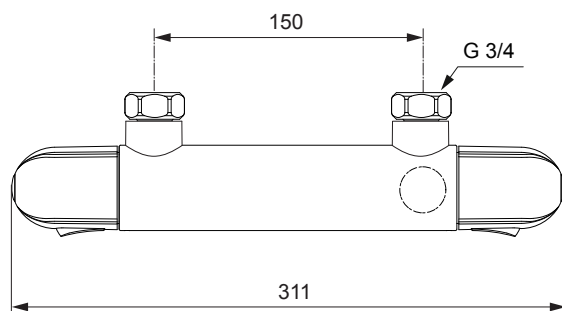


A4506..



Nr.	Beskrivelse	Varenr.	WVS nr.	Nr.	Beskrivelse	Varenr.	WVS nr.
1	Kappe, håndhjul	A962361LJ					
2	Skrue						
3	Håndhjul, temperatur	A860952AA					
4	Skrue til håndhjul, M4	A962998NU	745113315				
5	Håndhjul, vandmængde	A962233AA	745113324				
6	Temperaturregulering,	A961889NU	745113003				
7	Termostatenhed	F961044NU	745113004				
8	Reparationssæt t.term.	A962230NU	745113311				
9	Batterikrop						
10	Øko-stopringe	A963432NU	745113318				
11	Ventiloverdel G1/2", 180°	A963400NU	745113316				
12	O-ring Ø17x2	A961810NU	745113428				
13	Nippel G1/2"						
14	Omløber	F960170AA	743111320				
15	Kontraventil, DW15	A962594NU	745113437				
16	Sædenippel						
17	Filter	A962595NU	745113314				
18	Roset	A960914AA	745117013				
19	Forskrning komplet	A960975AA	745117014				
20	S-forskrning G3/4"						

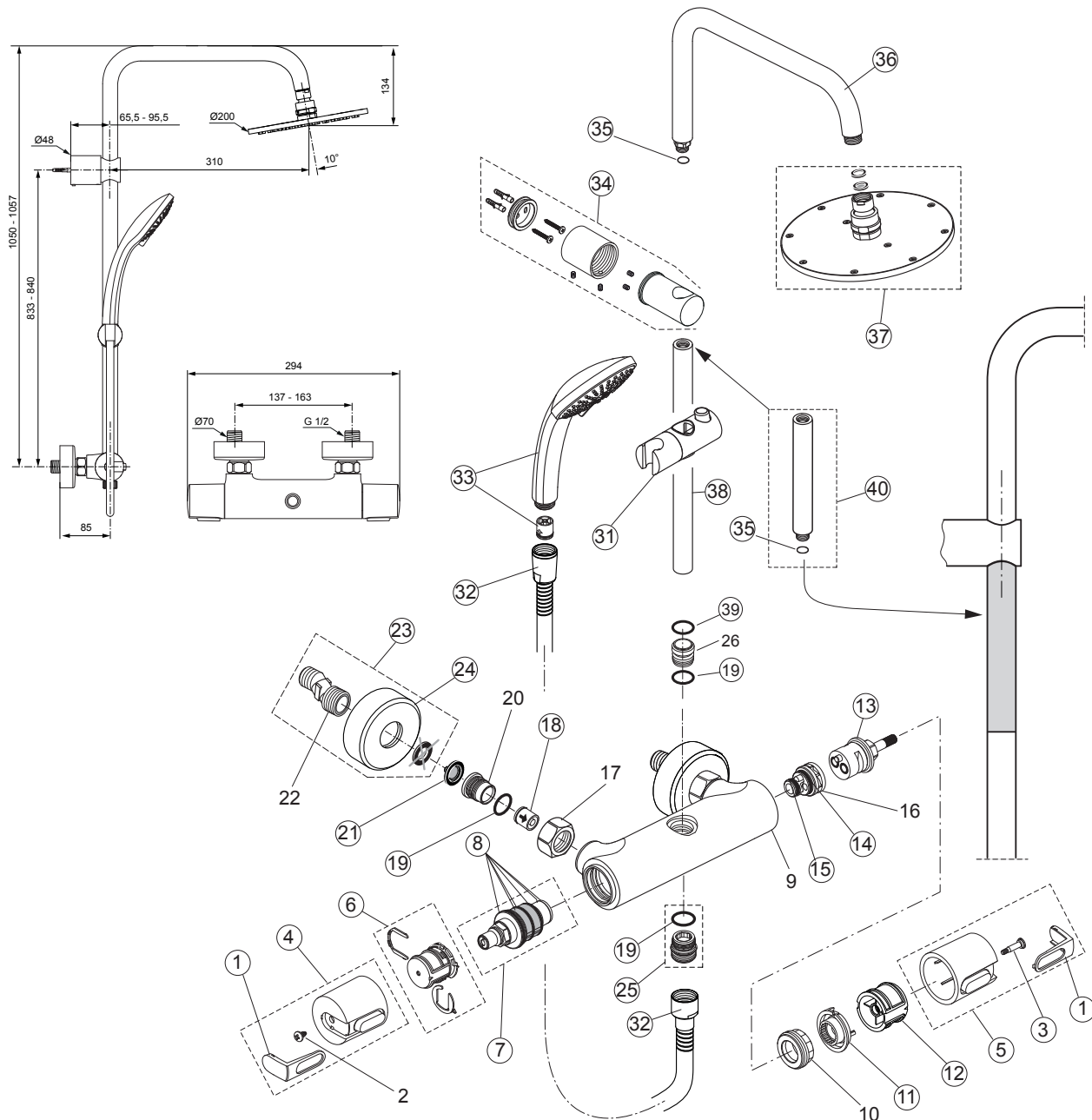
Reserve dele/Måltegninger A6372



CERATHERM 25

Nr.	Beskrivelse	Varenr.	WVS nr.	Nr.	Beskrivelse	Varenr.	WVS nr.
1	Kappe, håndhjul	A962361LJ					
2	Skrue						
3	Håndhjul, temperatur	A860954AA					
4	Skrue til håndhjul, M4	A962998NU	745113315				
5	Håndhjul, vandmængde	A960833AA					
6	Temperaturregulering,	A961889NU	745113003				
7	Termostatenhed	F961044NU	745113004				
8	Reparationssæt t.term.	A962230NU	745113311				
9	Batterikrop						
10	Ventiloverdel G 1/2", 180°	A963400NU	745113316				
11	Øko-stopringe	A963432NU	745113318				
12	Omløber	F960170AA	743111320				
13	O-ring Ø14x1,78	F960894NU					
14	Sædenippel						
15	Kontraventil, DW15	A962594NU	745113437				
16	Låsering						
17	Filter	A962595NU	745113314				
18	O-ring Ø17x2						
19	Nippel G 1/2"	A963651NU					
20	Dækkappe (fra maj 2016)						

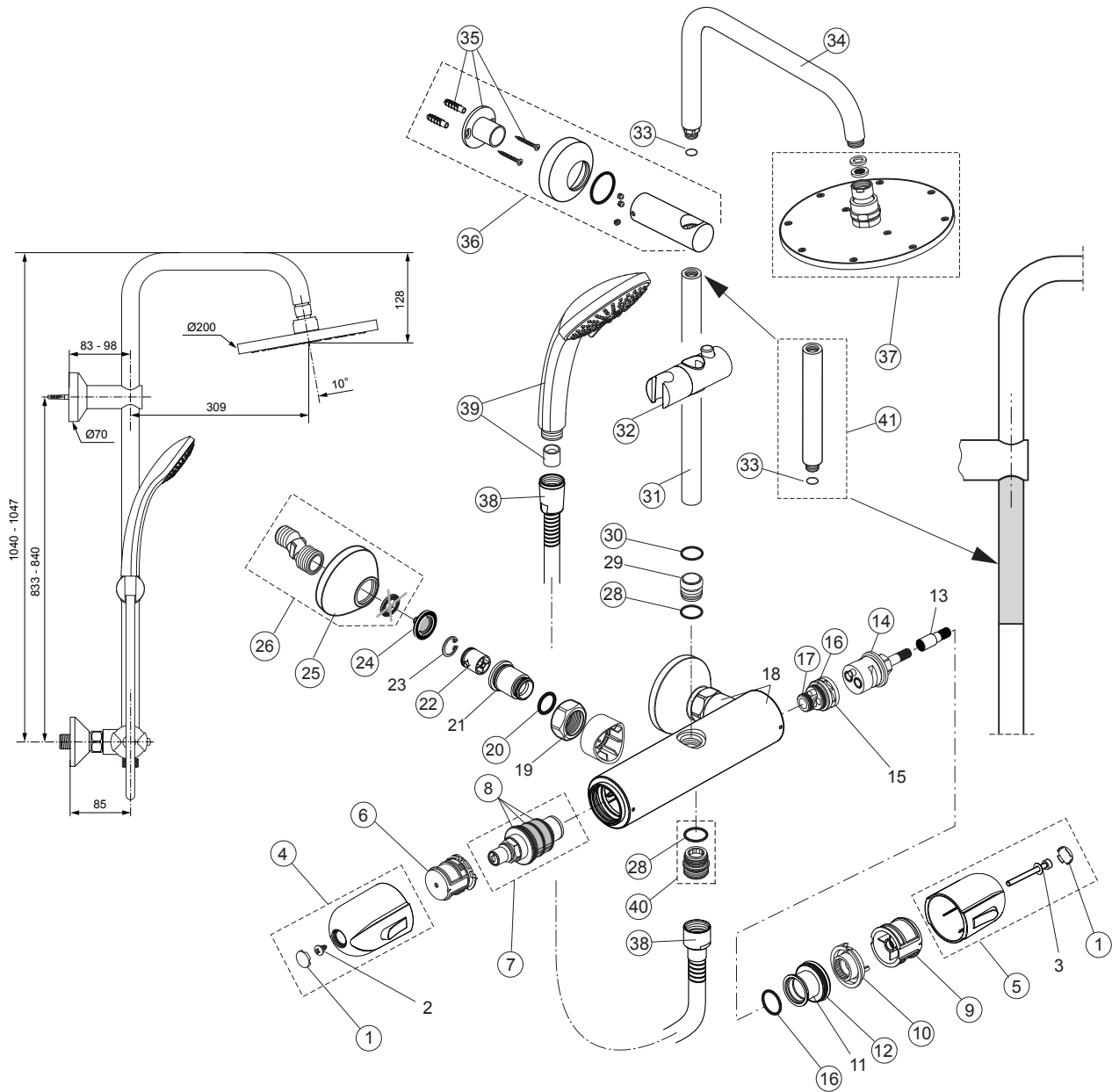
Reservedele/Måltegninger F1694 (A5686)



Nr.	Beskrivelse	Varenr.	VVS nr.	Nr.	Beskrivelse	Varenr.	WS nr.
1	Kappe, sæt m.logo	A962872AA		21	Filter	A962595NU	745113314
2	Skrue til håndhjul			22	Forskruning m/støjd.		
3	Skrue til håndhjul, M4	A962998NU	745113315	23	S-forskruning G3/4" komplet	A961073AA	
4	Håndhjul, temperatur	A860951AA		24	Roset (1 stk.)	B960242AA	745113122
5	Håndhjul, vandmængde	A962871AA		25	Nippel G1/2"	A963651NU	745113113
6	Temperaturregulering	A961889NU	745113003	26	Nippel til brusereør		
7	Termostatenhed	F961044NU	745113004	31	Bruseholder/glider	A860807AA	
8	Reparationssæt t.term	A962230NU	745113311	32	Bruseslange L=1750 mm	A4109AA	745107094
9	Brusebatteri			33	Håndbruser komplet	F1713AA	738604304
10	Spændering			34	Væggkonsol	F960891AA	
11	Stopring, volume	A962563NU		35	O-ring Ø13x2	A861101NU	
12	Øko-stopringe	A963432NU	745113318	36	Bruserarm	F961146AA	
13	Ventiloverdel m. omsk.	A962568NU		37	Hovedbruser Ø200	F1712AA	736337144
14	O-ring Ø18,77x1,78	A962529NU		38	Bruserør (fra Okt. 15)	A861143AA	
15	O-ring Ø12,42x1,78	A961332NU		39	O-ring Ø18,6x2,6 (Fra Okt.15)	A860933NU	
16	Manifold			40	Forlængerstykke 150 mm (medfølger ikke)	A860873AA	745109915
17	Omløber						
18	Kontraventil DW15	A962594NU	745113437				
19	O-ring Ø17x2	A961810NU	745113428				
20	Sædenippel M20x1 Links						

IDEALRAIN - C100

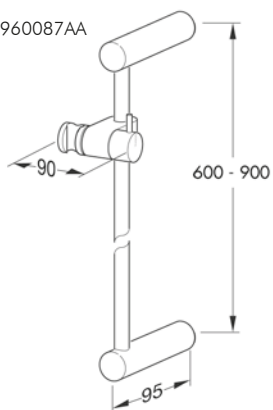
Reservedele/Måltegninger F1699



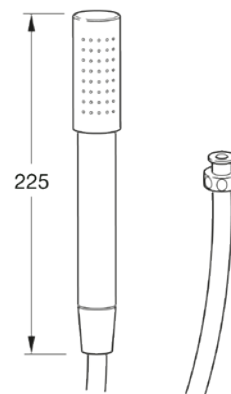
Nr.	Beskrivelse	Varenr.	VVS nr.	Nr.	Beskrivelse	Varenr.	VVS nr.
1	Kappe, sæt m.logo	A962361LJ		21	Sædenippel M17x1 Links		
2	Skrue til håndhjul			22	Kontraventil DW15	A962594NU	745113437
3	Skrue til håndhjul, M4	A962998NU	745113315	23	Løsering		
4	Håndhjul, temperatur	A860954AA		24	Filter	A962595NU	745113314
5	Håndhjul, vandmængde	A860935AA		25	Roset (1 stk.)	A963489AA	745113208
6	Temperaturregulering	A961889NU	745113003	26	S-forskruning G3/4" komplet	A960916AA	
7	Termostatenhed	F961044NU	745113004	28	O-ring Ø17x2	A961810NU	745113428
8	Reparationssæt t.term	A962230NU	745113311	29	Nippel til bruserør		
9	Øko-stopringe	A963432NU	745113318	30	O-ring Ø18,6x2,6	A860933NU	
10	Stopring, volume	A962563NU		31	Bruserør	A861143AA	
11	Gevind ring M34x1			32	Bruseholder/glider	A860807AA	
12	O-ring Ø28x2	A962529NU		33	O-ring Ø13x1,5	A961330NU	
13	Adapter			34	Bruserarm	F961146AA	
14	Ventiloverdel m. omsk.	A962568NU		35	Væg flange	F960927NU	
15	Manifold			36	Vægkonsol	F960928AA	
16	O-ring Ø18,77x1,78	A962529NU		37	Hovedbruser Ø200	B960938AA	
17	O-ring Ø12,42x1,78	A961332NU		38	Bruseslange L=1500 mm	F960697AA	
18	Batterikrop og dækkapper (fra maj16)			39	Håndbruser komplet	A861021AA	
19	Omløber G3/4 - SW30			40	Nippel G1/2"	A963651NU	745113113
20	O-ring Ø14x1,78	F960894NU		41	Forlængerstykke 150 mm (medfølger ikke)	A860873AA	745109915

Reserve dele/Måltegninger

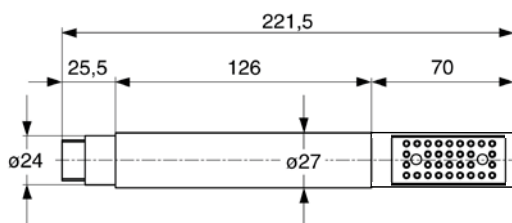
Bruserstang
Varenr.: F1157AA - F960087AA



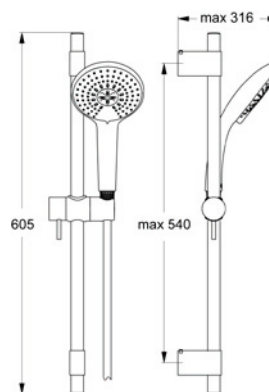
Håndbruser
Varenr.: F1162AA



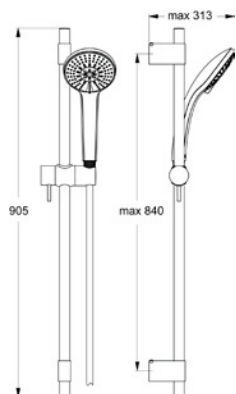
Håndbruser
Varenr.: A861098AA



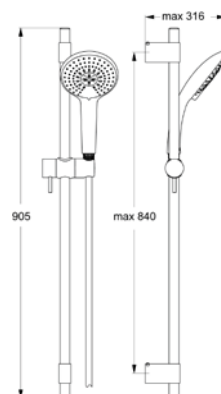
Brusersæt
Varenr.: F1725AA



Brusersæt
Varenr.: F1737AA

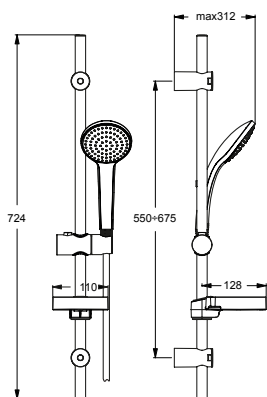


Brusersæt
Varenr.: F1726AA

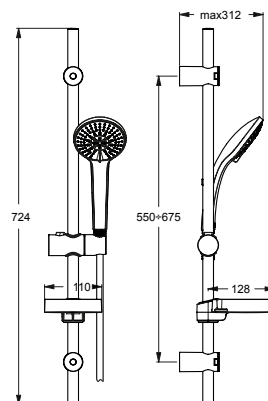


Reservedele/Måltegninger

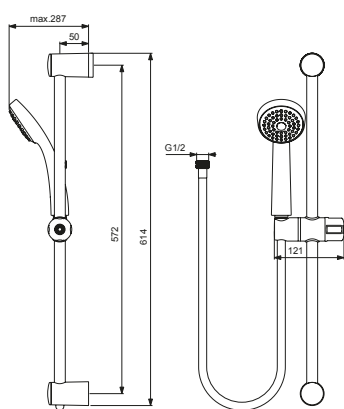
Brusersæt
Varenr.: F1709AA



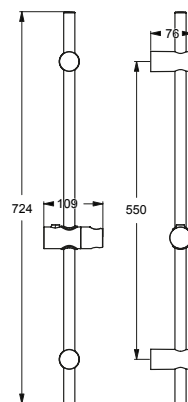
Brusersæt
Varenr.: F1710AA



Brusersæt
Varenr.: B1252AA

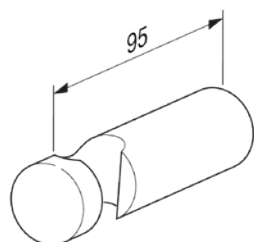


Bruserstang
Varenr.: B9421AA

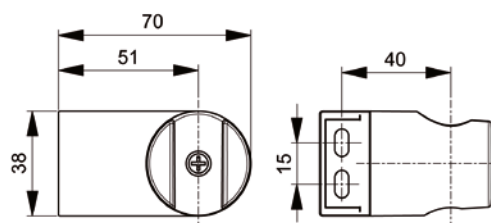


Reservedele/Måltegninger

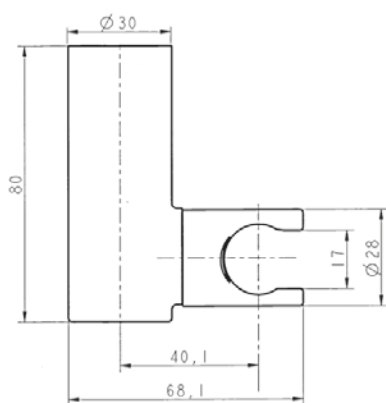
Bruserholder
Varenr.: F1170AA



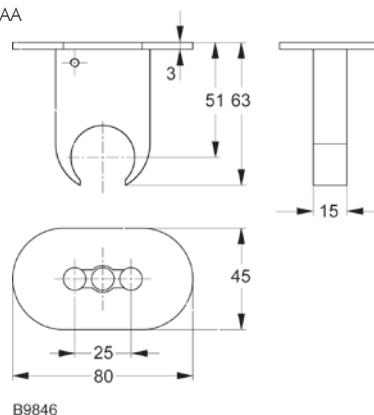
Bruserholder
Varenr.: B0029AA



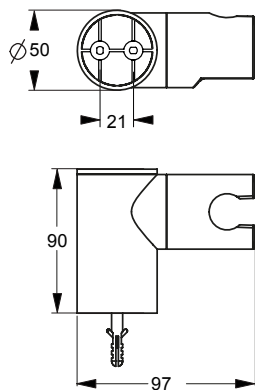
Bruserholder
Varenr.: B9847AA



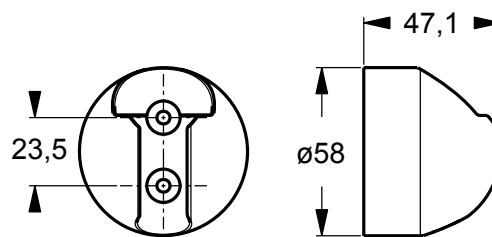
Bruserholder
Varenr.: B9846AA



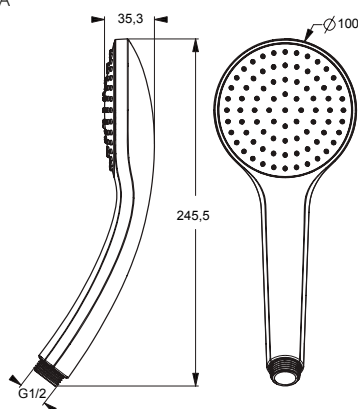
Bruserholder
Varenr.: B9468AA



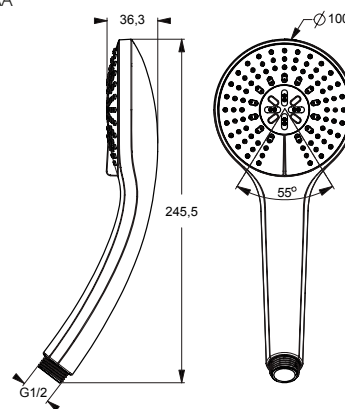
Bruserholder
Varenr.: B9467AA



Håndbruser
Varenr.: F1714AA

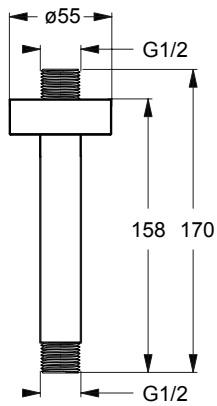


Håndbruser
Varenr.: F1713AA

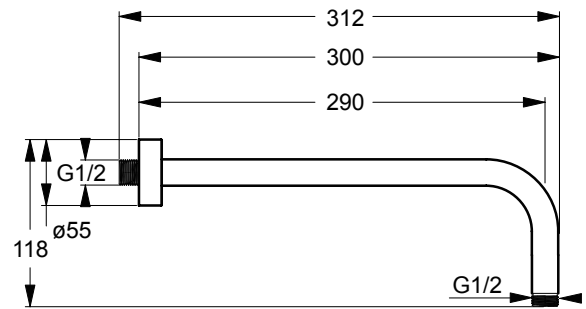


Reservedele/Måltegninger

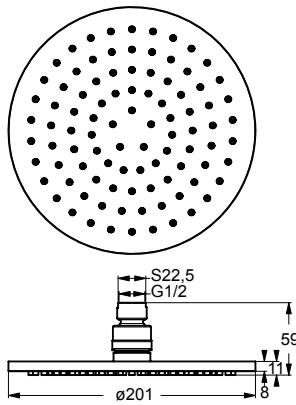
Lofarm
Varenr.: B9446AA



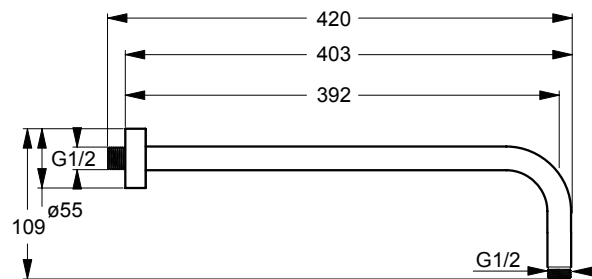
Vægarm
Varenr.: B9444AA



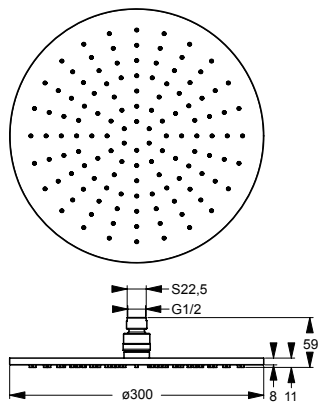
Hovedbruser
Varenr.: F1712AA



Vægarm
Varenr.: B9445AA

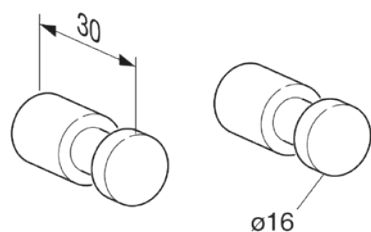


Hovedbruser
Varenr.: F1711AA

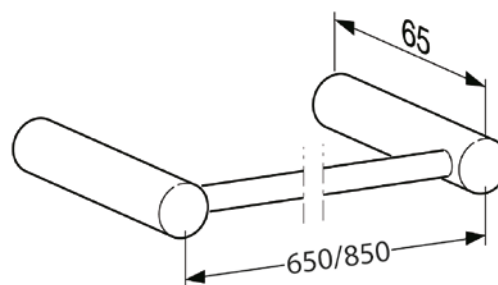


Reserve dele/Måltegninger

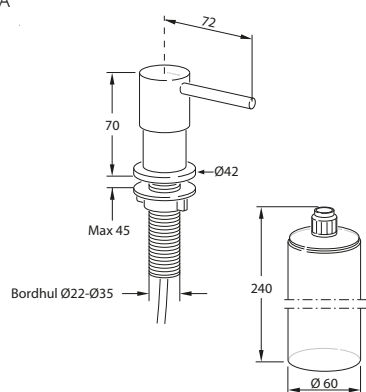
Krogsæt
Varenr.: F1169AA



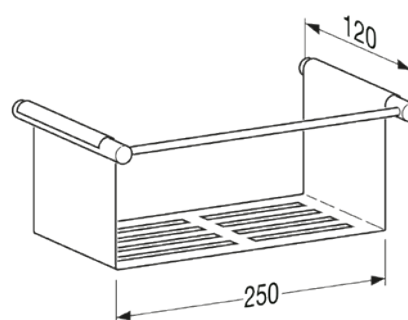
Håndklædestang
Varenr.: F1171AA - F1173AA



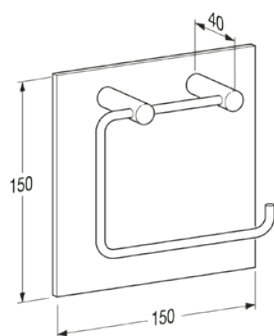
Sæbedispenser
Varenr.: F1154AA



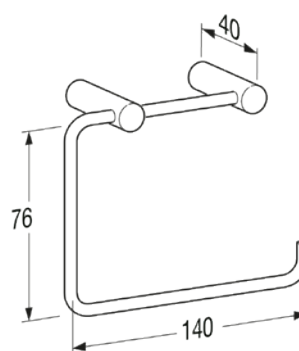
Shampoohylde
Varenr.: F1179AA



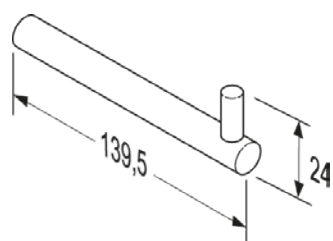
Toiletrulleholder
Varenr.: F1226AA



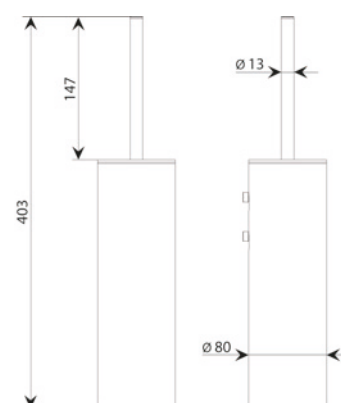
Toiletrulleholder
Varenr.: F1166AA



Ekstra Toiletrulleholder
Varenr.: F1167AA

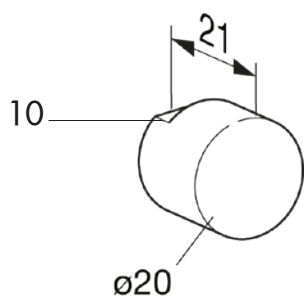


Toiletbørste
Varenr.: F1168AA

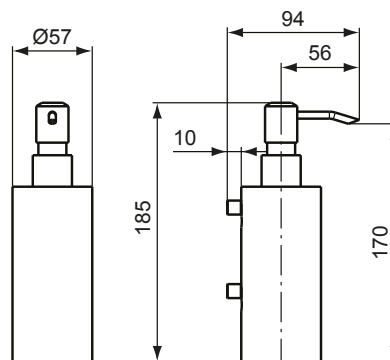


Reservedele/Måltegninger

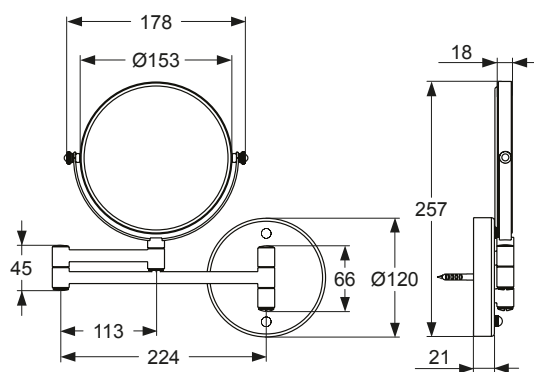
Spejlholder
Varenr.: F1175AA



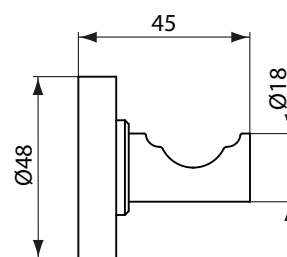
Sæbedispenser
Varenr.: A9154AA



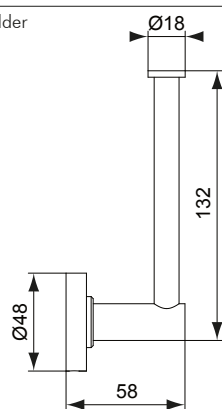
Makeup spejl
Varenr.: A9111AA



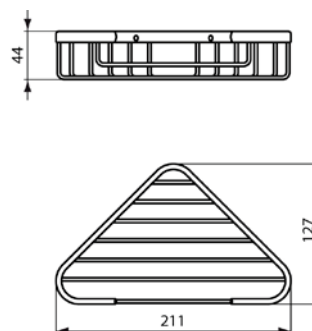
Krog
Varenr.: A9115AA



Ekstra Toilettrulleholder
Varenr.: A9132AA

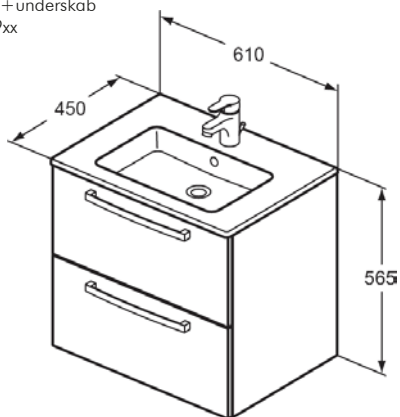


Shampoohylde
Varenr.: A9105AA

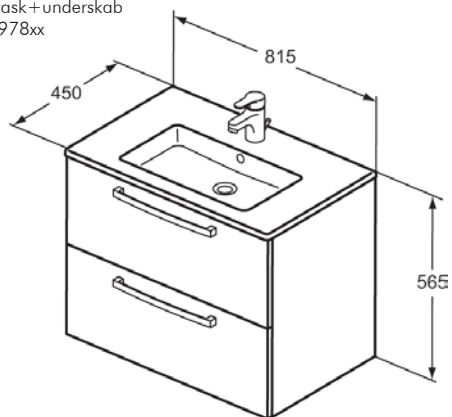


Reserve dele/Måltegninger

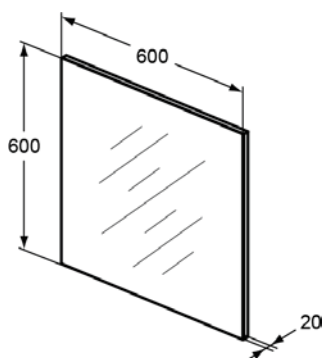
Møbelsæt vask + underskab
Varenr.: K2979xx



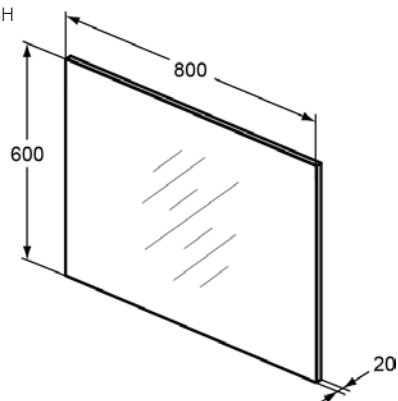
Møbelsæt vask + underskab
Varenr.: K2978xx



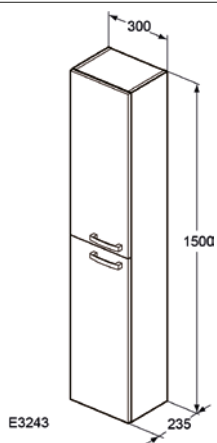
Spejl
Varenr.: E3210BH



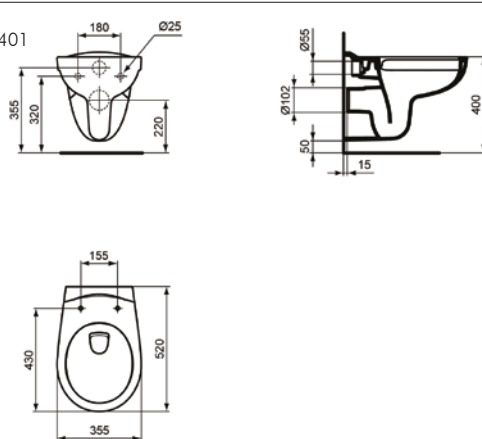
Spejl
Varenr.: E3211BH



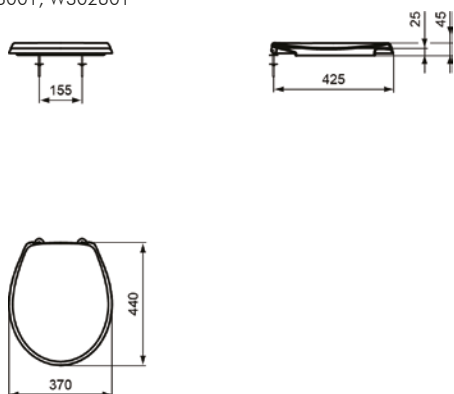
Højskab
Varenr.: E3243xx



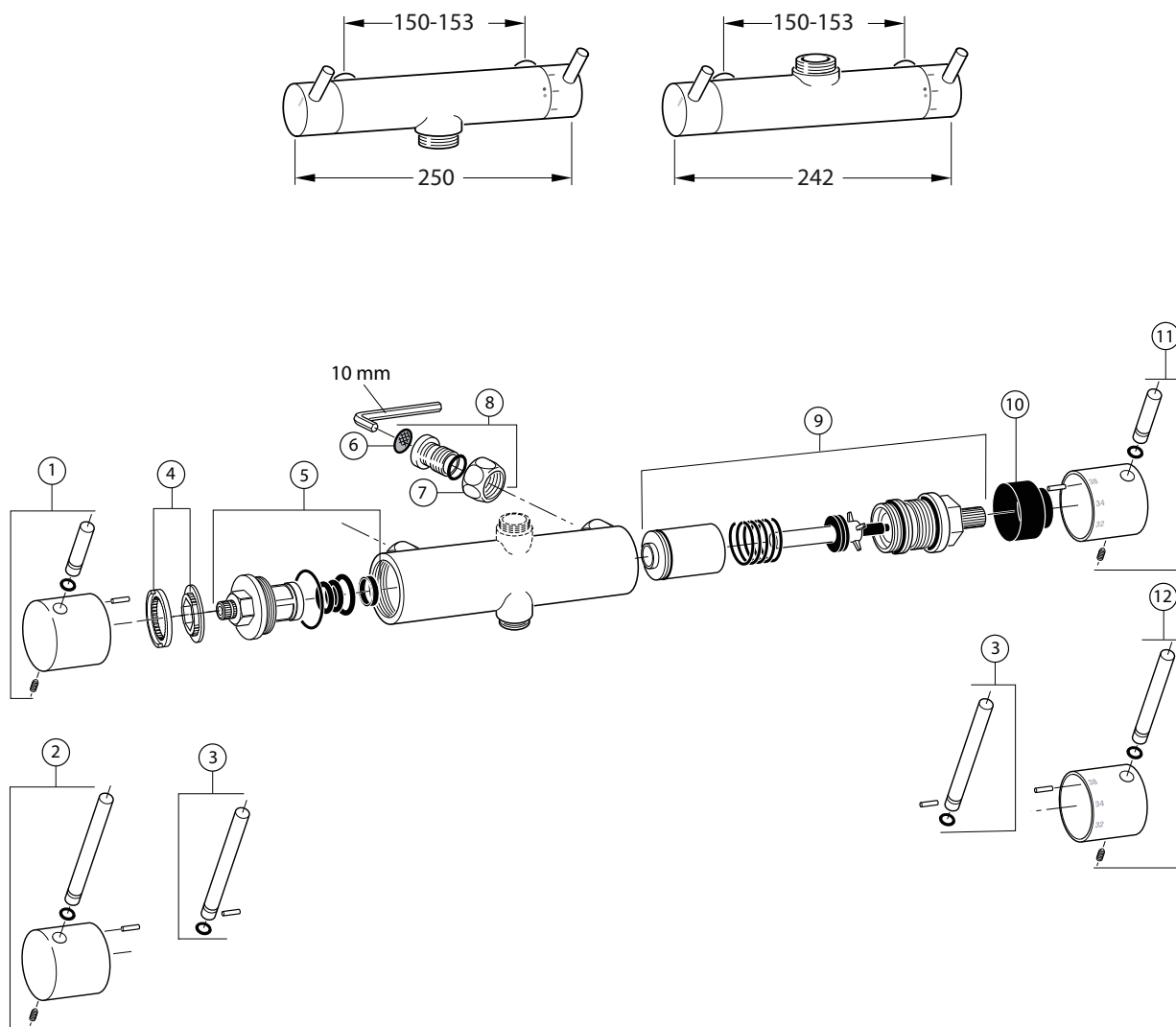
Hængeskål
Varenr.: K284401



Sæde
Varenr.: W303001, W302601

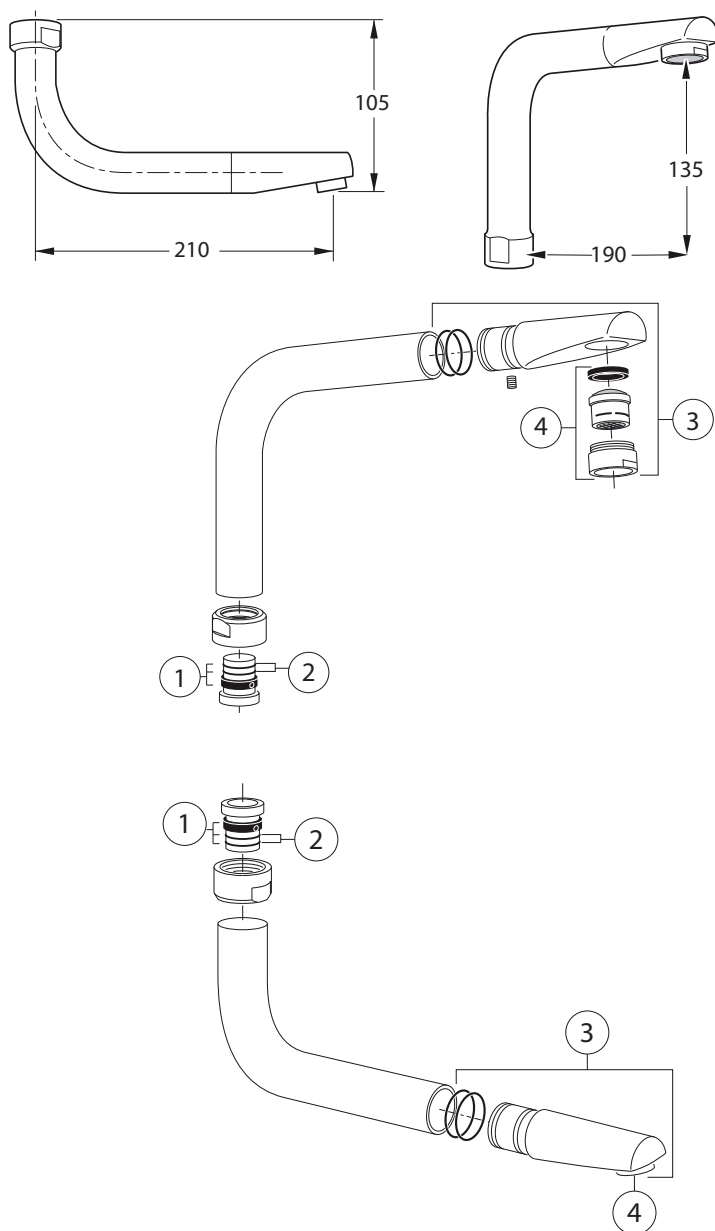


Reservedele/Måltegninger F1499, F1502, F1503



Nr.	Beskrivelse	Varenr.	WVS nr.	Nr.	Beskrivelse	Varenr.	WVS nr.
1	Håndhjul, vandmængde Do. Stainless	F960195AA F960195XJ	745111700 745111707	Dele specielt for gl. Term. Før 1997			
2	Håndhjul med 65 mm - pind Handi, vandmængde	F960483AA	745116510	9	Term enhed	F960093NU	745111191
3	Pind f. Handi 65 mm 2 stk.	F960423AA	745111730	5	Ventiloverdel 23 mm Topstykke m. forlænger	F960239NU F960205NU	745111187 745111170
4	Tandringe	F960215NU	745111558				
5	Ventiloverdel m. adapter Ventiloverdel u. adapter	F960638NU F960035NU	745111195 745111184				
6	Filter i pose (10 stk.)	F960006NU	745111381				
7	Omløber	F960170AA	745111320				
8	Rep. sæt	F960032AA	745111450				
9	Term enhed m. adapter Term enhed u. adapter	F960095NU F960007NU	745111183 745111193				
10	Stopring (snegl)	F960094NU	745111190				
11	Håndhjul, temperatur Do. Stainless	F960196AA F960196XJ	745111710 745111717				
	Do. for omvendt rørf.	F960481AA	745111720				
12	Håndhjul med 65 mm - pind Handi, temperatur	F960484AA	745111810				

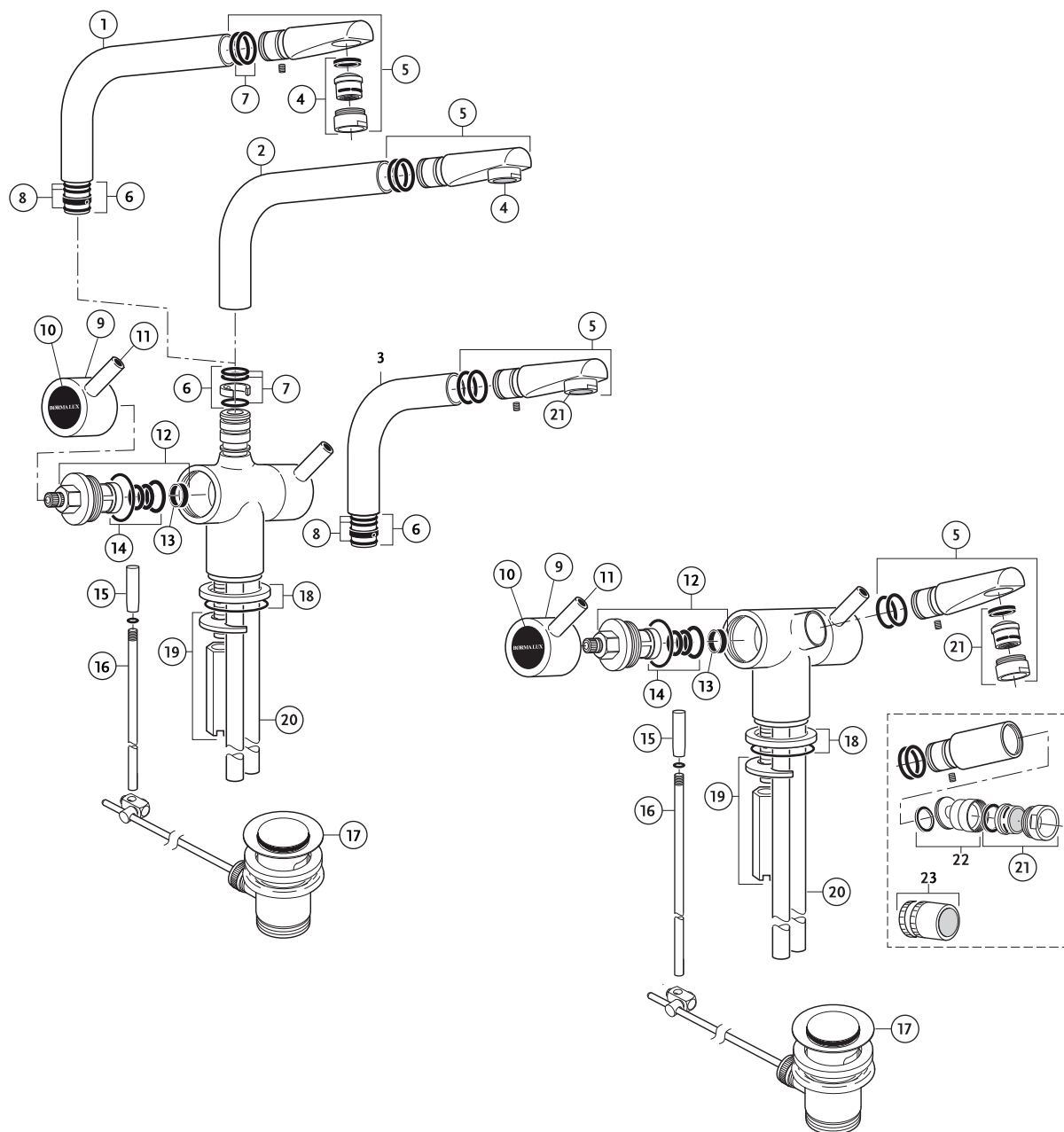
Reserve dele/Måltegninger F1102, F1103



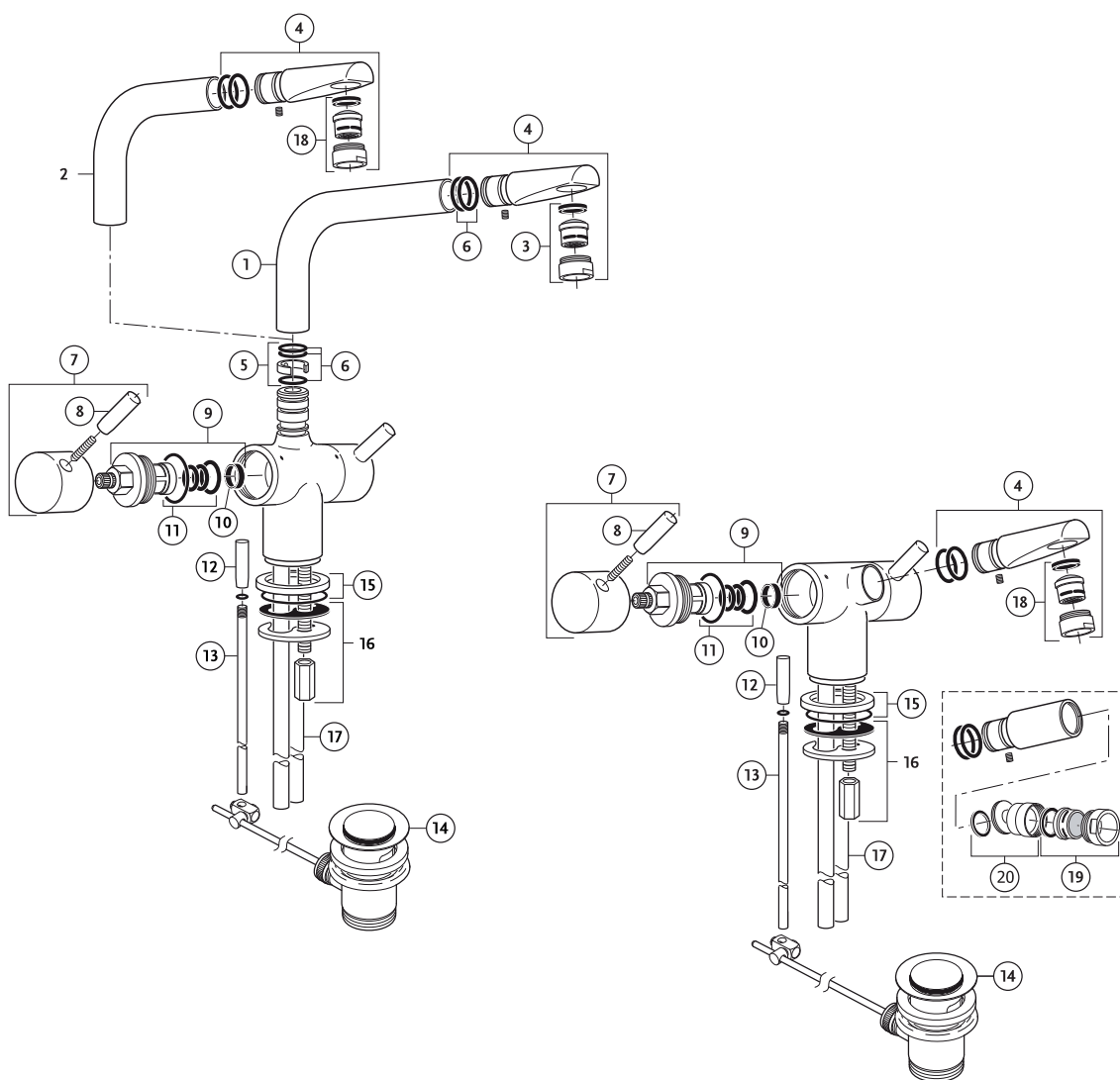
Nr.	Beskrivelse	Varenr.	VVS nr.	Nr.	Beskrivelse	K	Varenr.	VVS nr.	Pris
1	Rep. sæt til tud	F960031NU	745110203						
2	O-ringe, 10 stk.	F960012NU	728090110						
3	Spids, komplet	F960114AA	745111240						
4	KV. luftblander 24 mm	F960178AA	745111273						

Reservedele/Måltegninger

F1105, F1107, F1108, F1109, F1111, F1112
Før 1998



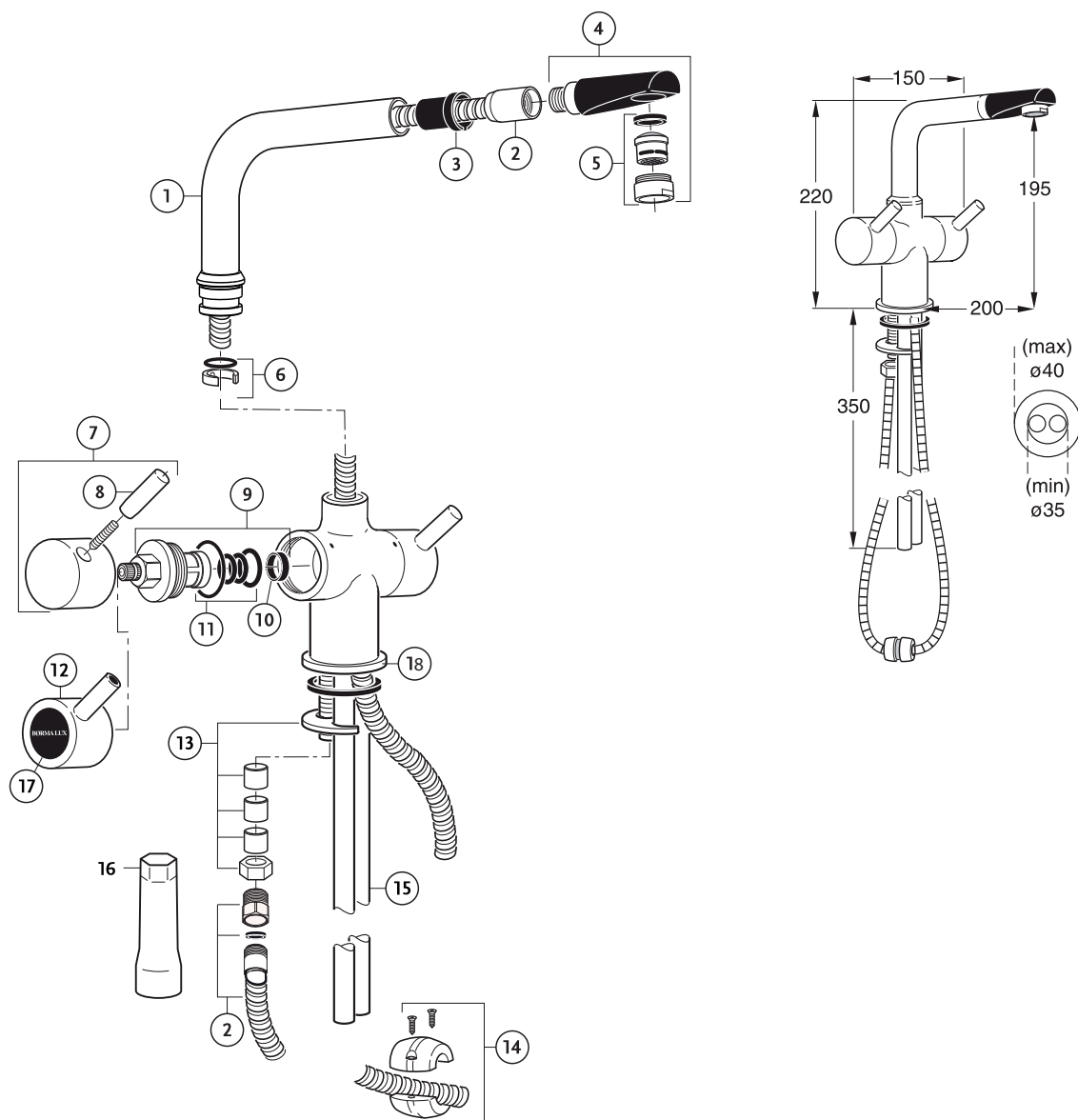
Nr.	Beskrivelse	Varenr.	WS nr.	Nr.	Beskrivelse	Varenr.	WS nr.
1	190 mm KV-tud m/nippel	F960212AA	728018130	15	Knop til stang	F960106AA	745111310
2	190 mm KV-tud Do. Stainless	F960208AA F960208XJ	728014130 728014137	16	Træk-op stang	F960102AA	745111300
3	130 mm HV-tud Do. Stainless			17	Bundventil komplet Do. Stainless	H3699AA H3699XJ	747316110 747316117
4	KV. luftbl. 18 mm	F960179AA	744908018	18	Bordring + O-ring	F960172AA	745111340
4	KV. luftbl. 24 mm Do. Stainless	A961132AA A961132XJ	745113203 745111271	19	Bespænding M10	F960204NU	745111905
5	Spids komplet	F960114AA	745111240	20	Kobberrør M12, krom	F960210AA	745111410
6	Rep. sæt til tud	F960031NU	745110203	21	Luftblander, M24x1-A Do. Stainless	A960321AA A960321XJ	745117426 745110417
7	O-ringe, 10 stk. ø15,3x2,4	F960011NU	728090117		Luftblander 18 mm	F960179AA	744908018
8	O-ringe, 10 stk. ø17,12x2,62	F960012NU	728090110	22	Kugle-luftblander med udv. gevind		
9	Greb m/mærkeknop V/K	F960245AA	745111120	23	Kugle-luftblander med indv. gevind		
10	Dækskive	F960417G4	745111141				
11	Løs mærkeknop	F960399NU	745111280				
12	Ventiloverdel kold	F960034NU	745111185				
12	Ventiloverdel varm	F960035NU	745111184				
13	Bundpakning	F960016NU	745111621				
14	Rep. sæt t/571 m.fl.	F960030NU	745111666				



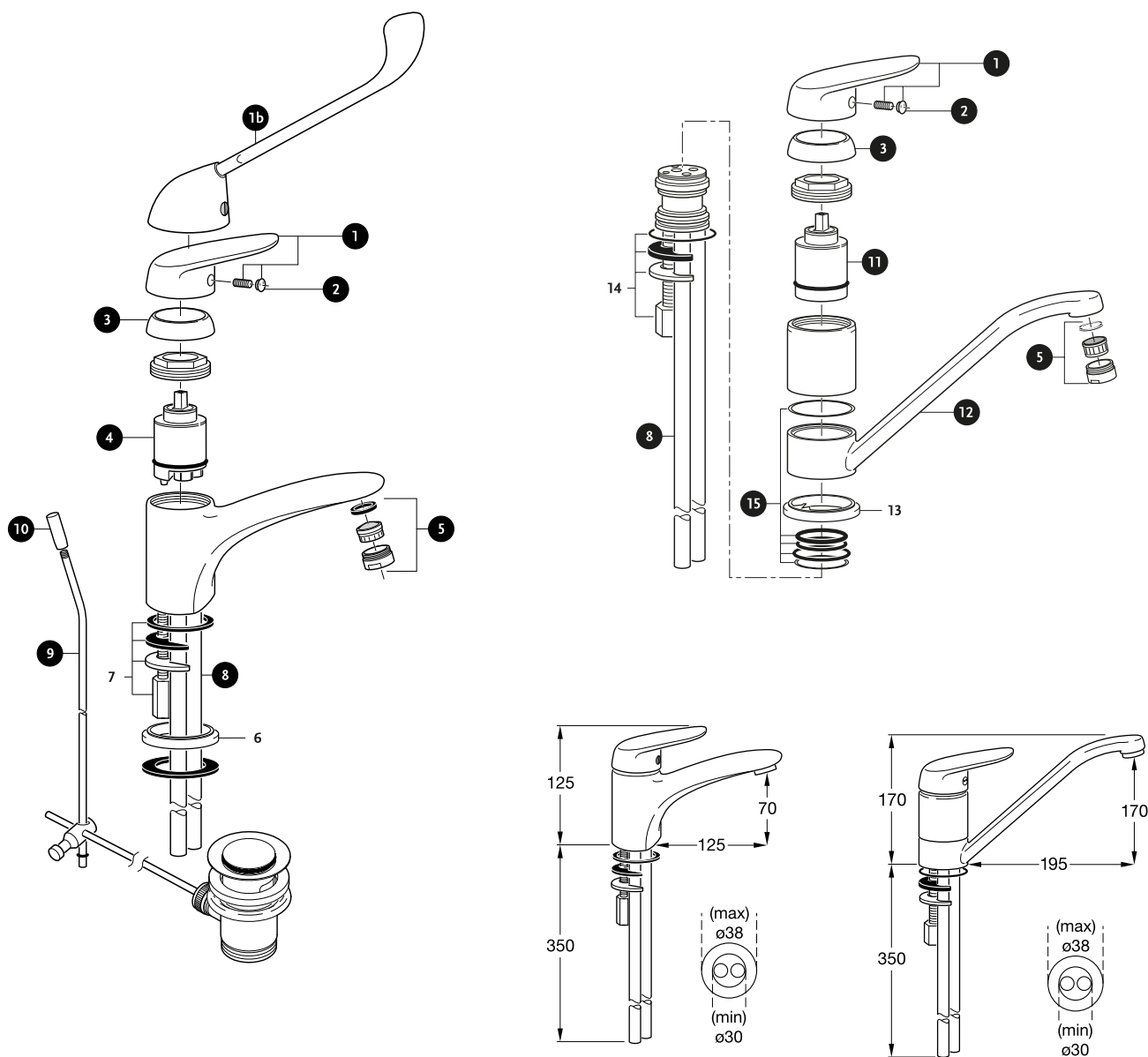
Nr.	Beskrivelse	Varenr.	VVS nr.	Nr.	Beskrivelse	Varenr.	VVS nr.
1	190 mm KV-tud, komplet	F960208AA	728014130	14	Bundventil komplet	H3699AA	747316110
1	Do. Stainless	F960208XJ	728014137	14	Do. Stainless	H3699XJ	747316117
2	130 mm HV-tud, komplet			15	Bordring + O-ring	F960172AA	745111340
2	Do. Stainless			16	Bespændingssæt M8		
3	KV. luftblander 24 mm	F960178AA	745111273	17	Kobberrør L=386 mm	F960211AA	745111390
4	Spids, komplet	F960114AA	745111240	17	Kobberrør L=386 mm	F960211NU	745111391
5	Rep. sæt til tud	F960031NU	745110203	18	Luftblander, M24x1-A	F960608AA	745110414
6	O-ringe, 10 stk.	F960012NU	728090110	18	Do. Stainless	A960321XJ	745110417
7	Håndhjul, varm	F960194AA	745111000	19	Kugleled M24x1	A960063AA	
7	Do. Stainless	F960194XJ	745111007	20	Luftblander M24x1-A	A960321AA	745117426
7	Håndhjul, kold	F960193AA	745111590				
7	Do. Stainless	F960193XJ	745111597				
8	Pind 25 mm	F960108AA	745116620				
9	Ventiloverdel, varm	F960035NU	745111184				
9	Ventiloverdel, kold	F960034NU	745111185				
10	Bundpakn. 10 stk.	F960016NU	745111621				
11	Rep. sæt t/571 m.fl.	F960030NU	745111666				
12	Knop til stang	F960190AA	745111334				
12	Do. Stainless	F960190XJ	745111337				
13	Træk-op stang	F960102AA	745111300				

Reservedele/Måltegninger F1110

A2 (UDGÅET)

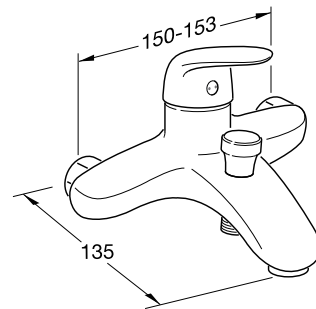
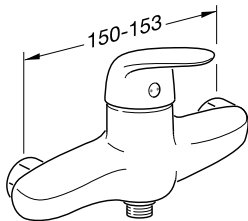
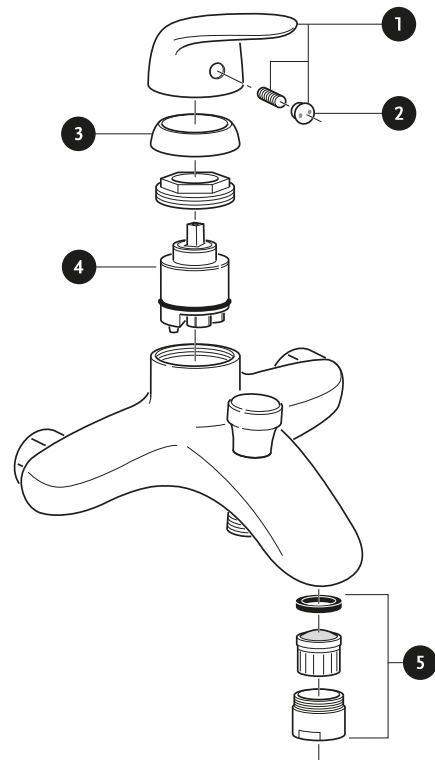
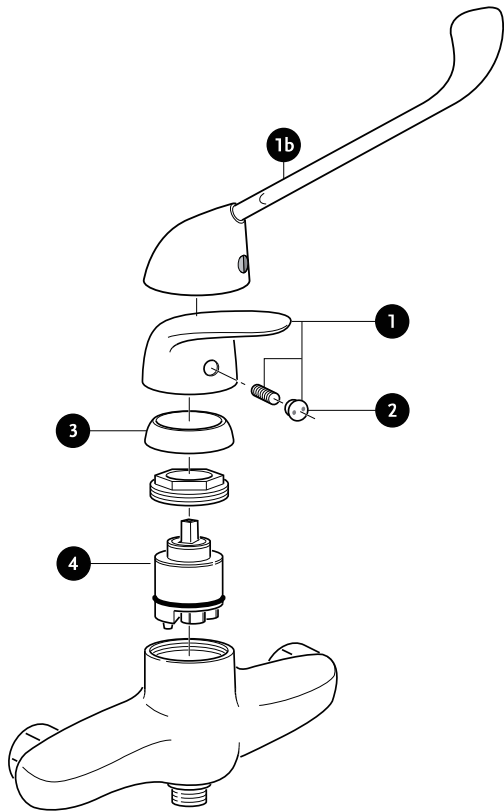


Nr.	Beskrivelse	Varenr.	WVS nr.	Nr.	Beskrivelse	Varenr.	WVS nr.
1	Rør + bøsning	F960209AA	728054120	15	Kobberrør M8 links (1 stk.)	F960214AA	745118609
2	Slange	F960009AA	745111351	15	Kobberrør M8 links r& (1 stk.)	F960577NU	
3	Bøsning	F960008NU	745111355	16	Rørnøgle, 17 mm		
4	Spids komplet	F960027AA	745111361	17	Dækskive	F960417G4	745111141
5	Luftblander, M24x1 - A Do. Stainless	A960321AA A960321XJ	745111426 745111271	18	Bordring	F914402AA	
6	Reparationssæt	F960028NU	745111353				
7	Håndhjul, varm Do. Stainless	F960194AA F960194XJ	745111000 745111007				
7	Håndhjul, kold Do. Stainless	F960193AA F960193XJ	745111590 745111597				
8	Pind, 25 mm Do. Stainless	F960108AA F960190XJ	745116620 745111337				
9	Ventiloverdel, varm	F960035NU	745111184				
9	Ventiloverdel, kold	F960034NU	745111185				
10	Bundpakn. 10 stk.	F960016NU	745111621				
11	Rep. sæt t/571 m.fl.	F960030NU	745111666				
12	Greb, gl. K+V	F960245AA	745111120				
13	Bespændingssæt	F960029NU	745111907				
14	Blylod	F960622NU	745111908				



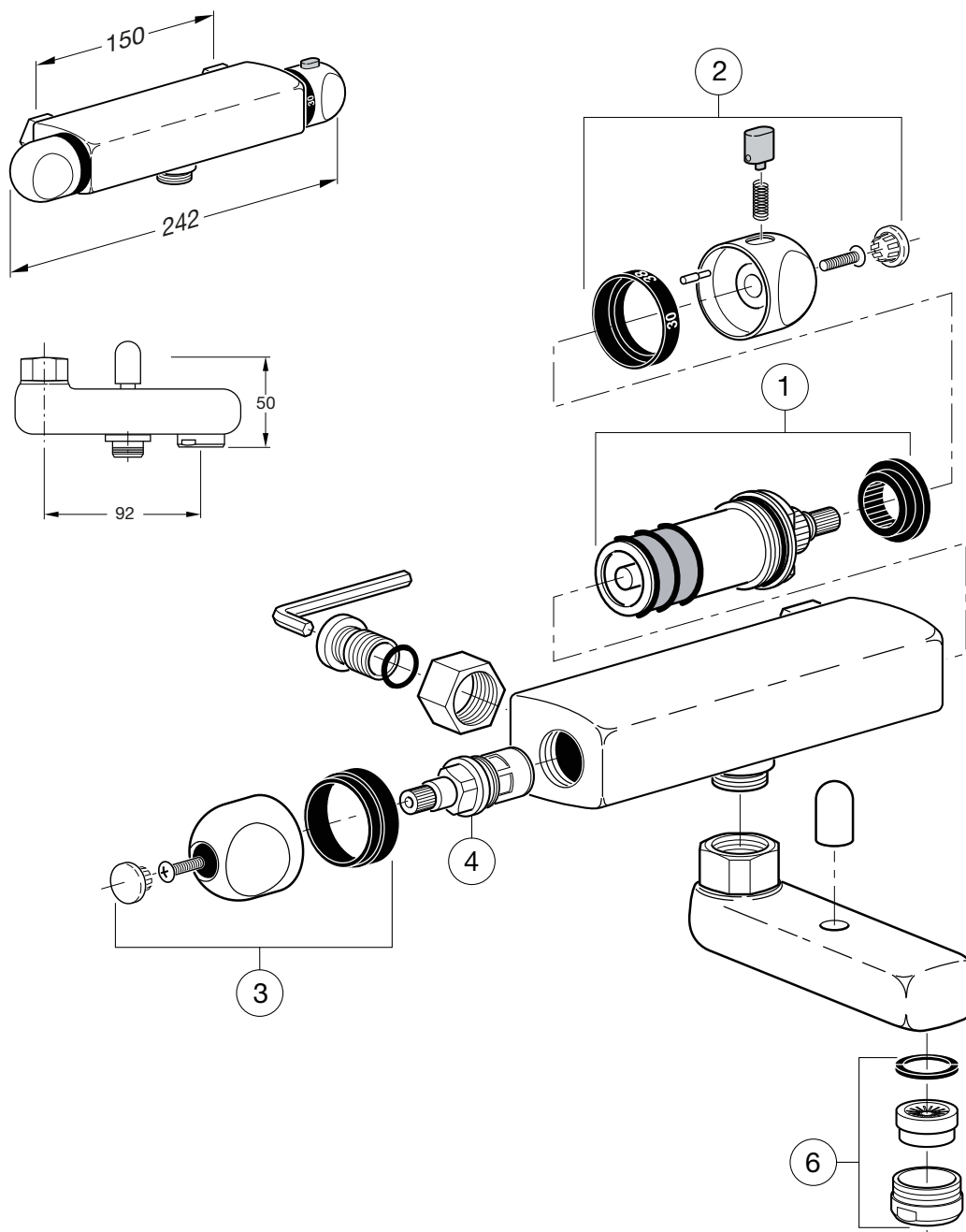
Nr.	Beskrivelse	Varenr.	VVS nr.	Nr.	Beskrivelse	Varenr.	VVS nr.
1	Håndgreb	F960715AA	745130110	15	Rep. sæt til svingled	F960501NU	745130221
1b	Handigreb	F960556AA	745118114				
2	Mærkeknop	F960436AA	745130580				
3	Designkappe	F960814AA	745130114				
4	Kartouche	F960625NU	745115230				
5	Luftblander M 22 x 1						
6	Bordring						
7	Bespændingssæt til håndvask						
8	CU-rør	F960211AA	745111390				
9	Træk-op stang	F960102AA	745130300				
10	Knop til træk-op stang	F960108AA	745116620				
11	Kartouche	F960626NU	745130183				
12	Svingled	F960397AA	745130220				
13	Bordring						
14	Bespændingssæt til køkkenvask						

Reservedele/Måltegninger F1565, F1564



Nr.	Beskrivelse	Varenr.	WVS nr.	Nr.	Beskrivelse	K	Varenr.	WVS nr.
1	Håndgreb	F960715AA	745130110					
1b	Handigreb	F960556AA	745118114					
2	Mærkeknop	F960436AA	745130580					
3	Designkappe	F960814AA	745130114					
4	Kartouche	F960625NU	745115230					
5	Luftblander, M28x1	A860874AA						

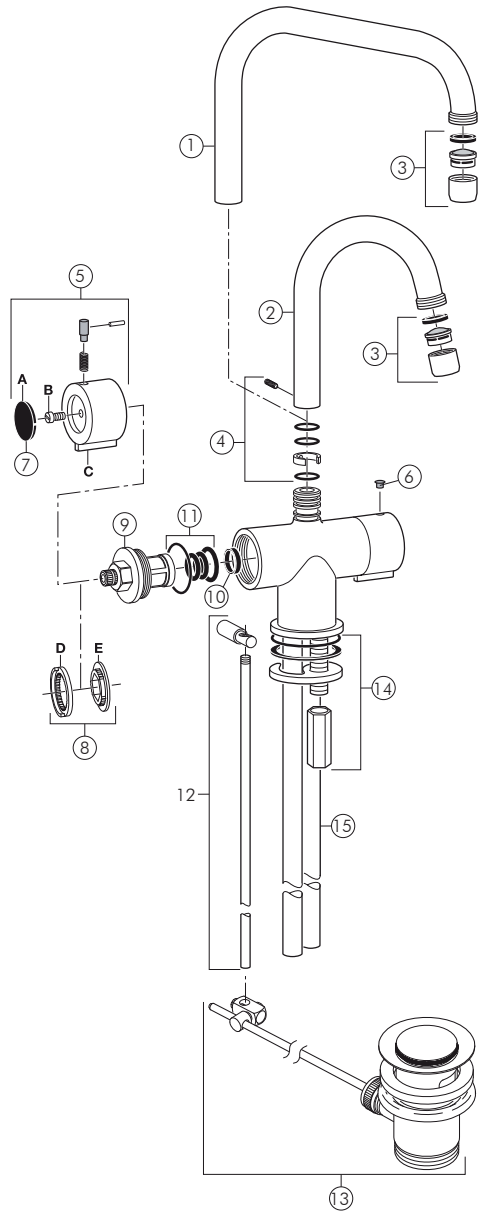
Reservedele/Måltegninger A3991, F960552



MINITERM (UDGÅET)

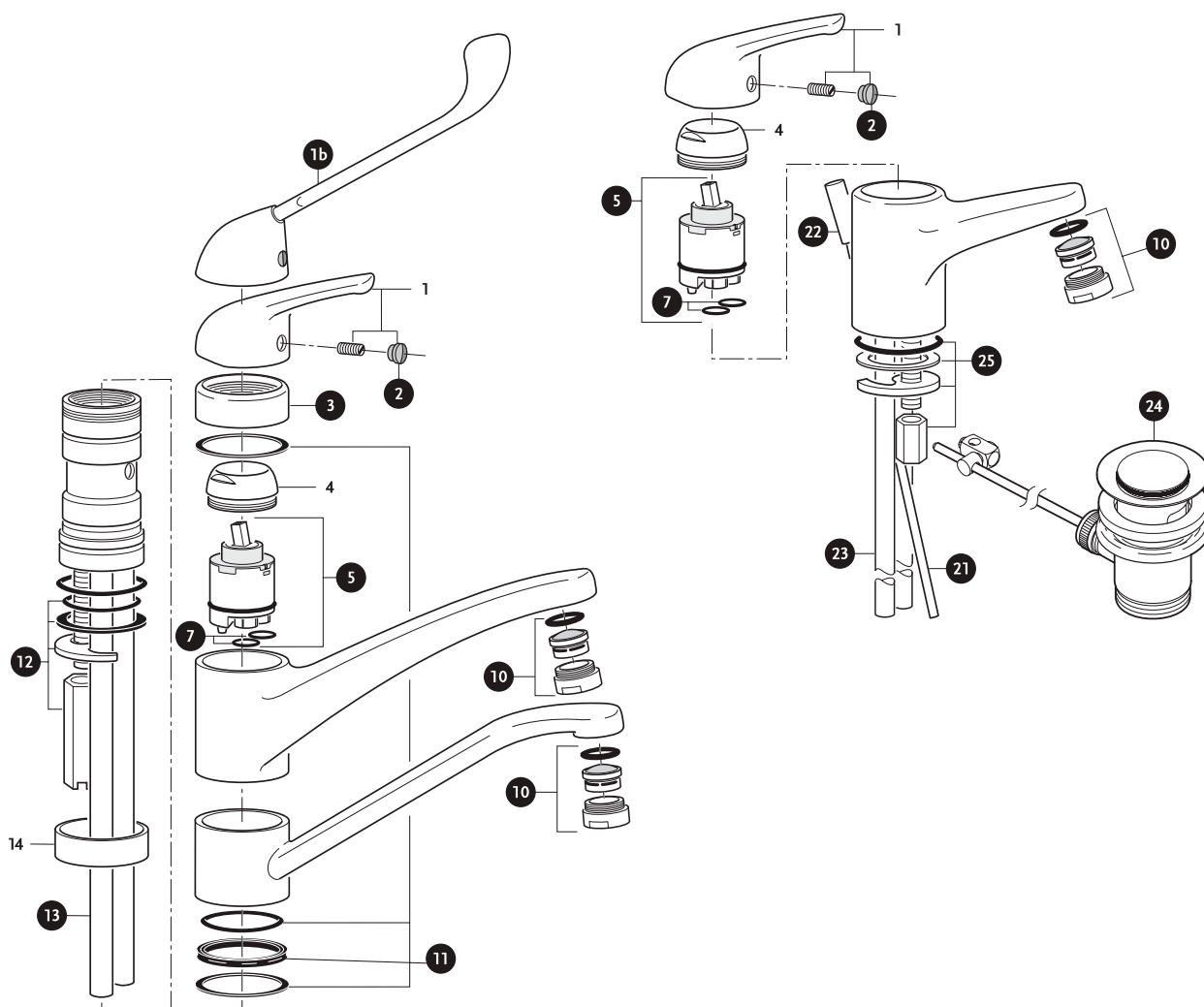
Nr.	Beskrivelse	Varenr.	VVS nr.	Nr.	Beskrivelse	Varenr.	VVS nr.
1	Termostatindsats	F960400NU	745111192				
2	Håndhjul, temperaturregulering	F960401AA	745111172				
3	Håndhjul, vandregulering	F960402AA	745111162				
4	Ventiloverdel	F960403NU	745111188				
6	Luftblander M28x1-D	A860874AA					

Reserve dele/Måltegninger S2200, S2201, S2238



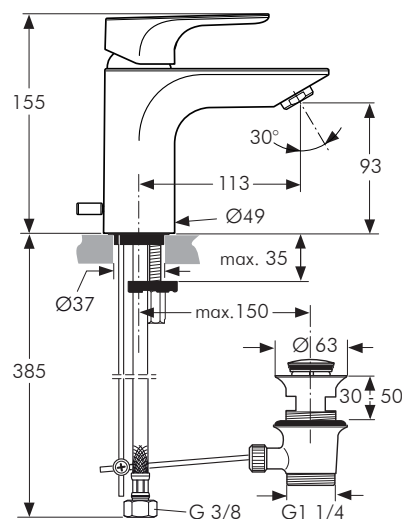
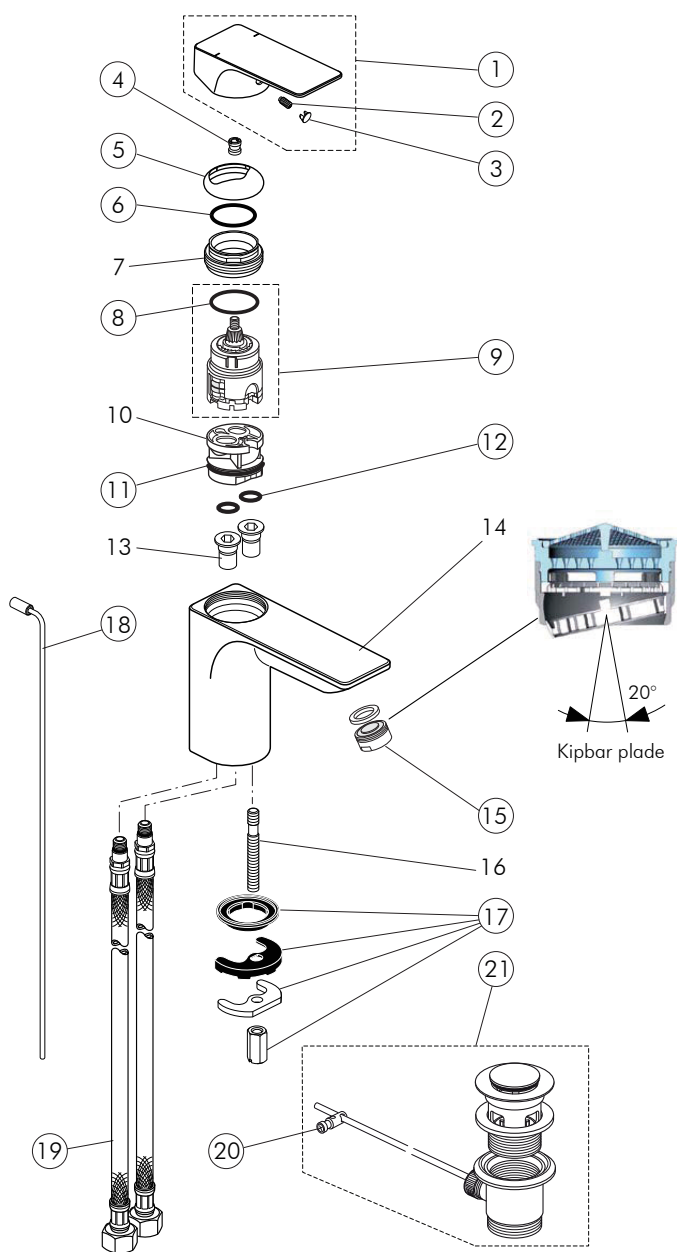
Nr.	Beskrivelse	Varenr.	VVS nr.	Nr.	Beskrivelse	Varenr.	VVS nr.
1	200 mm U-tud	F960437AA	728058320	15	Kobberrør, rå M12x1 L	F960387NU	745111419
2	100 mm C-tud	F960438AA	728058110	15	Kobberrør, krom M12x1 L	F960210AA	745111410
3	Luftblander M22x1 Speciel (BØRMA)	F960831AA	745110395	15	Kobberrør, krom M10x1	F960211AA	745111390
4	Rep. sæt til tud	F960023NU	745111559	15	Kobberrør, rå M10x1	F960211NU	745111391
5	Greb kold, med sp. knap	F960476AA	745111470				
5	Greb varm, med sp. Knap	F960475AA	745111480				
6	Mærkeknap, sæt	F960435NU	745111489				
7	Dækskive	F960417G4	745111141				
8	Tandringe	F960215NU	745111558				
9	Ventiloverdel 32 mm, Varm	F960035NU	745111184				
9	Ventiloverdel 32 mm, Kold	F960034NU	745111185				
10	Bundpakning 10 stk.	F960016NU	745111621				
11	Rep. sæt	F960030NU	745111666				
12	Løftestang kpl.						
13	Bundventil kpl.	H3699AA	747316110				
14	Bespænding M8	F960217NU	745118802				

Reserve dele/Måltegninger 5000, 5001, 5028, 5038

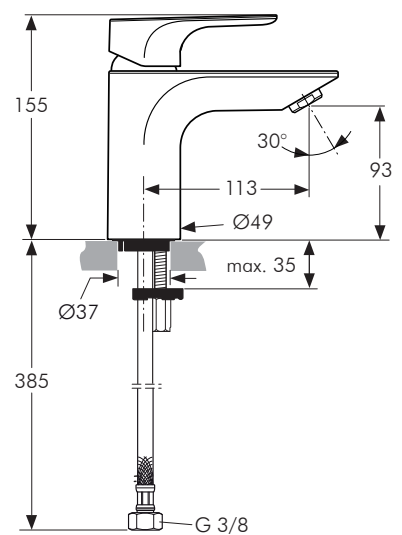


Nr.	Beskrivelse	Varenr.	WVS nr.	Nr.	Beskrivelse	Varenr.	WVS nr.
1	Greb, komplet			24	Bundventil, komplet	H3699AA	747316110
1b	Greb til Ecomix Handi, ny	F960556AA	745118114	25	Bespænding, 8 mm komplet	F960217NU	745118802
2	Mærkeknop	F960434NU	745118120				
3	Topring	F960426AA	745118821				
4	Spændemøtrik						
4	Designkappe						
5	Kartouche kompl. u. øko.	F960625NU	745115230				
10	Luftblander, krom	A960321AA	745117426				
11	Rep. sæt til tud 5028+5038	F960216NU	745118806				
12	Bespænd. M10	F960500NU	745118803				
13	Kobberrør M12 x 1 links	F960496NU	745111409				
14	Bordring						
21	Løftestang	F960102AA	745111300				
22	Knop, krom	F960106AA	745111310				
23	Kobberrør M8 x 1 links	F960214AA	745118610				

Reservedele/Måltegninger F1698, F1697 (A5450, A5897)



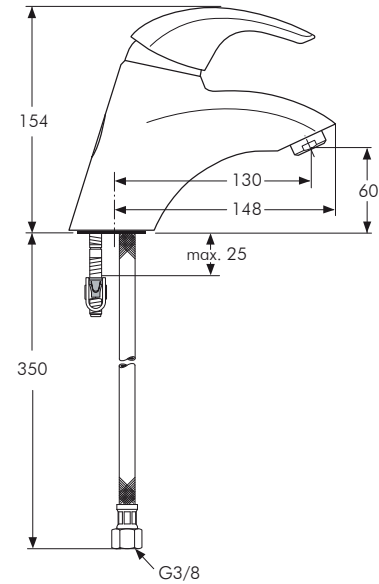
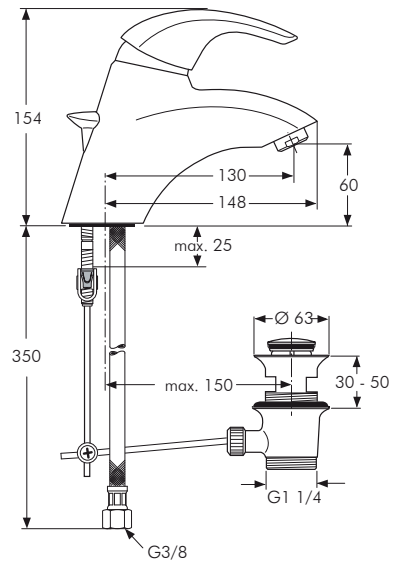
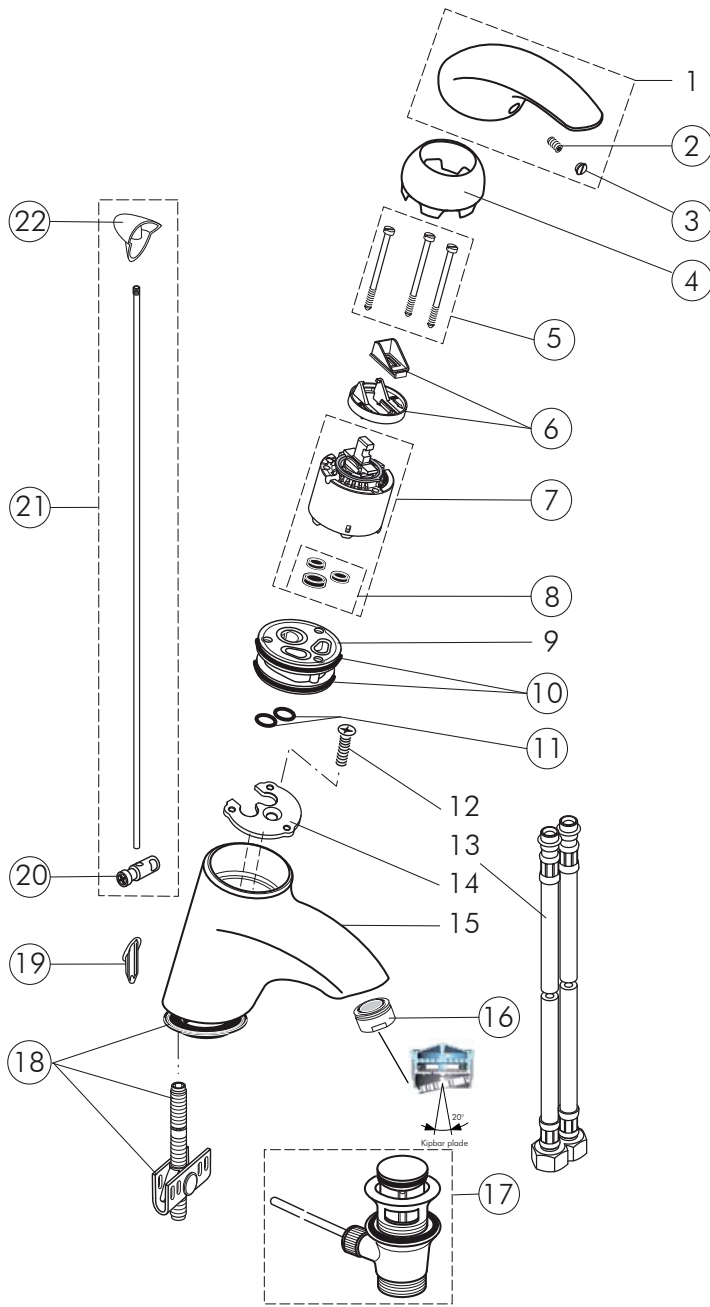
A5897AA



A5450AA

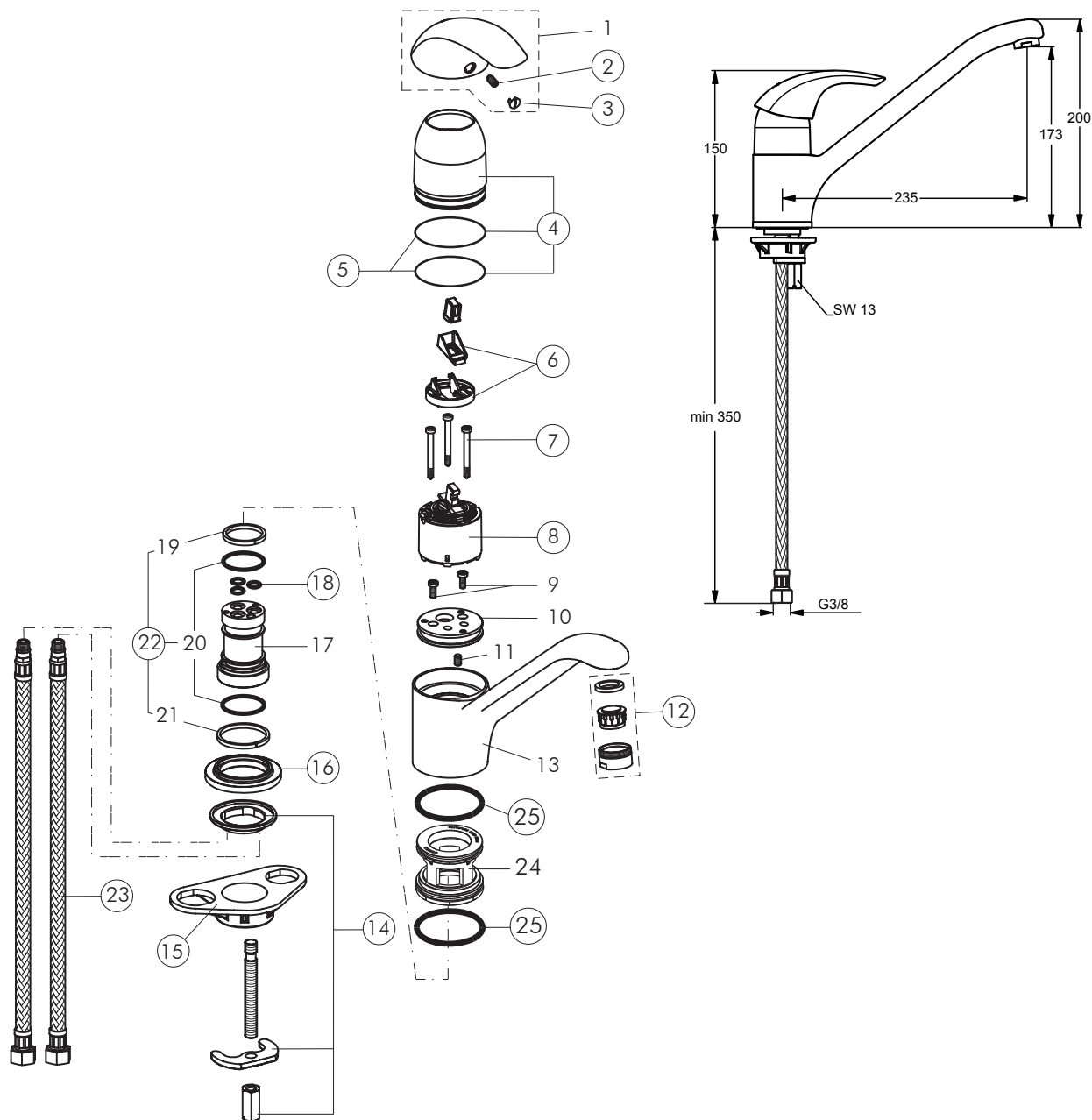
Nr.	Beskrivelse	Varenr.	WVS nr.	Nr.	Beskrivelse	Varenr.	WVS nr.
1	Greb	A860950AA		18	Træk-op stang, komplet	A962341AA	
2	Skrue M5x6 DIN914	A963667NU	745113012	19	Flex slange M8x1-G3/8" (1 stk.)	A962370NU	745113433
3	Knop	B960473AA	745113125	20	Spændestykke	A961172NU	
4	Adapter for greb	A963372NU		21	Bundventil komplet	A961230AA	745117780
5	Design kappe	F960874AA					
6	O-ring Ø28,3x1,78	A961667NU	745113427				
7	Spændering M43x1,5						
8	O-ring Ø35x3,2	A962715NU	745113438				
9	Kartouche MULTIPORT	A962716NU	745113439				
10	Manifold						
11	O-ring Ø34,65x1,78	A962848NU	745113111				
12	O-ring Ø10x2	A963495NU					
13	Adapter						
14	Batterikrop						
15	Luftblander M24x1 5L/min - m.kip	F960876AA	745117425				
15a	Luftblander M24x1 - A -m.kip	F960875AA	745117420				
16	Tapskruer M8x63						
17	Bespændingssæt	B960432NU					

Reserve dele/Måltegninger A3987, A3988



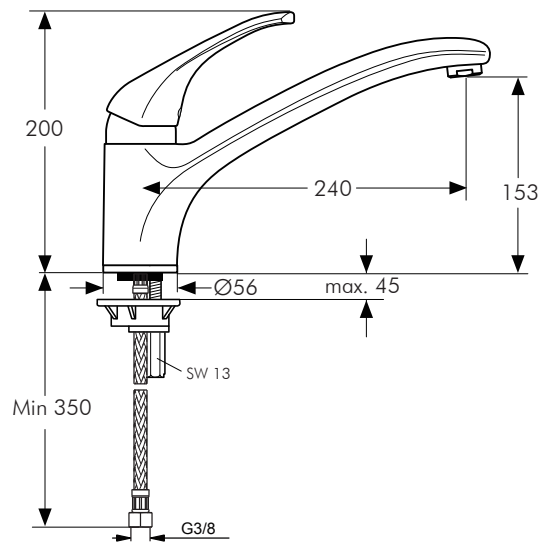
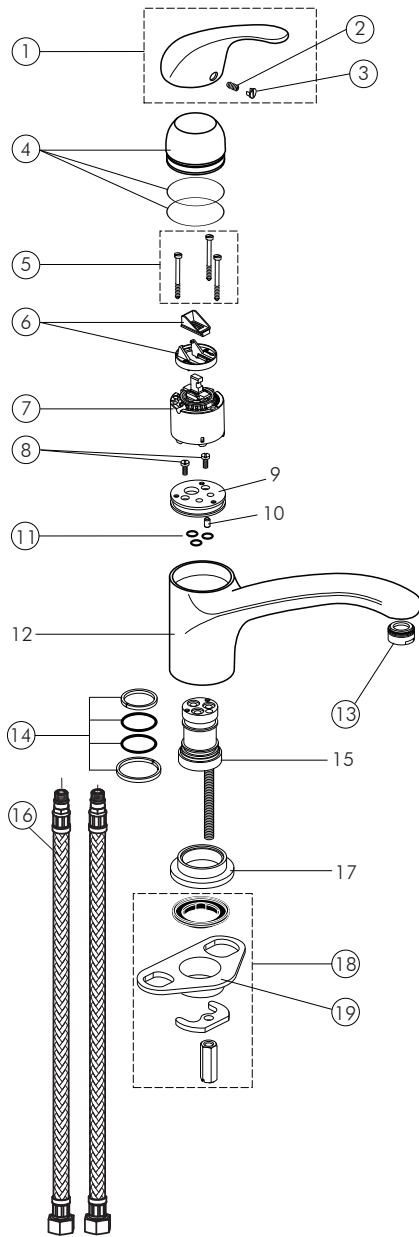
Nr.	Beskrivelse	Varenr.	VVS nr.	Nr.	Beskrivelse	Varenr.	VVS nr.
1	Greb, komplet			21	Træk-op stang, komplet	A963820AA	745117760
2	Skrue til greb M5x10	A963309NU	745117610	22	Knop	A963819AA	745117777
3	Mærkeknop (blå/rød)	A963054NU	745117110				
4	Kappe	A963817AA	745117122				
5	Skrue M4x64	A963825NU	745117616				
6	Klik-anordning	A860700NU	745113104				
7	Kartouche 47 mm ECO	A960501NU	745113260				
8	O-ringe (sæt)	A961155NU	745128875				
9	Sæde						
10	O-ring Ø44x2	A961338NU	745117644				
11	O-ring Ø10x2,5	A963788NU	745117631				
12	Skrue M5x25						
13	Flex slange 3/8"						
14	Bundplade						
15	Batterikrop						
16	Luftblander, M24x1-A m/kip	F960875AA	745117420				
17	Bundventil, komplet	A961230AA	745117780				
18	Bespændingssæt	A963555NU	745117016				
19	Dækknap	A963824LJ	745117770				
20	Spændestykke	A963404NU	745113445				

Reservedele/Måltegninger B7551



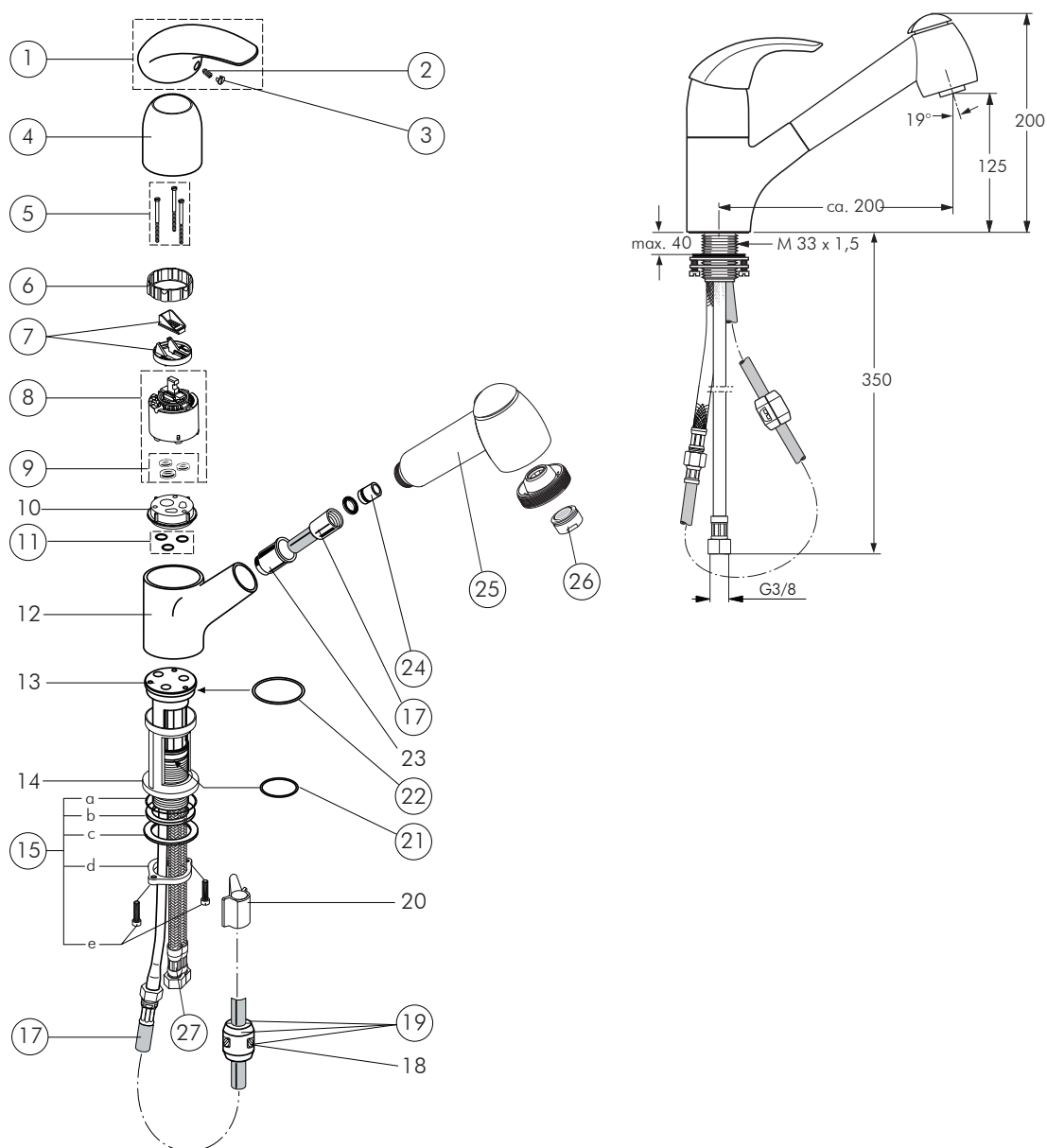
Nr.	Beskrivelse	Varenr.	WVS nr.	Nr.	Beskrivelse	Varenr.	WVS nr.
1	Greb komplet			21	Glidering 34,6-38,9-3		
2	Skrue til greb M5x10	A963309NU	745117610	22	Rep. sæt til tud	B960231NU	745113214
3	Mærkeknop (blå/rød)	A963054NU	745117110		O-ringe Ø26,64 X 2,62		
4	Kappe	B960247AA	745113215	23	Flex slange M10x1-G3/8" (1 stk.)	A963600NU	745117410
5	O-ring Ø40x1	B960277NU	745113120	24	Bøsning		
6	Klik-anordning	A860700NU	745113104	25	O-ring Ø44x2	A961338NU	745117644
7	Skrue M4x39	A963176NU	745117612	Dele til B7551 før 2005			
8	Kartouche 47 mm ECO	A960501NU	745113260	22	Rep. sæt til tud	A963553NU	745117019
9	Skrue M4x10				O-ringe Ø39,34 X 2,62		
10	Adapter						
11	Skrue M5x8						
12	Luftblander, M24x1-A	A960321AA	745117426				
13	Svingtud						
14	Bespændingssæt	B960232NU	745113118				
15	Spændeplade	A962328NU	745117010				
16	Bordring	B960440AA					
17	Batterikrop						
18	O-ring Ø7x2	B960230NU	745113213				
19	Glidering 27,3-31,7-3						
20	O-ring Ø26,64x2,62						

Reserve dele/Måltegninger A3985



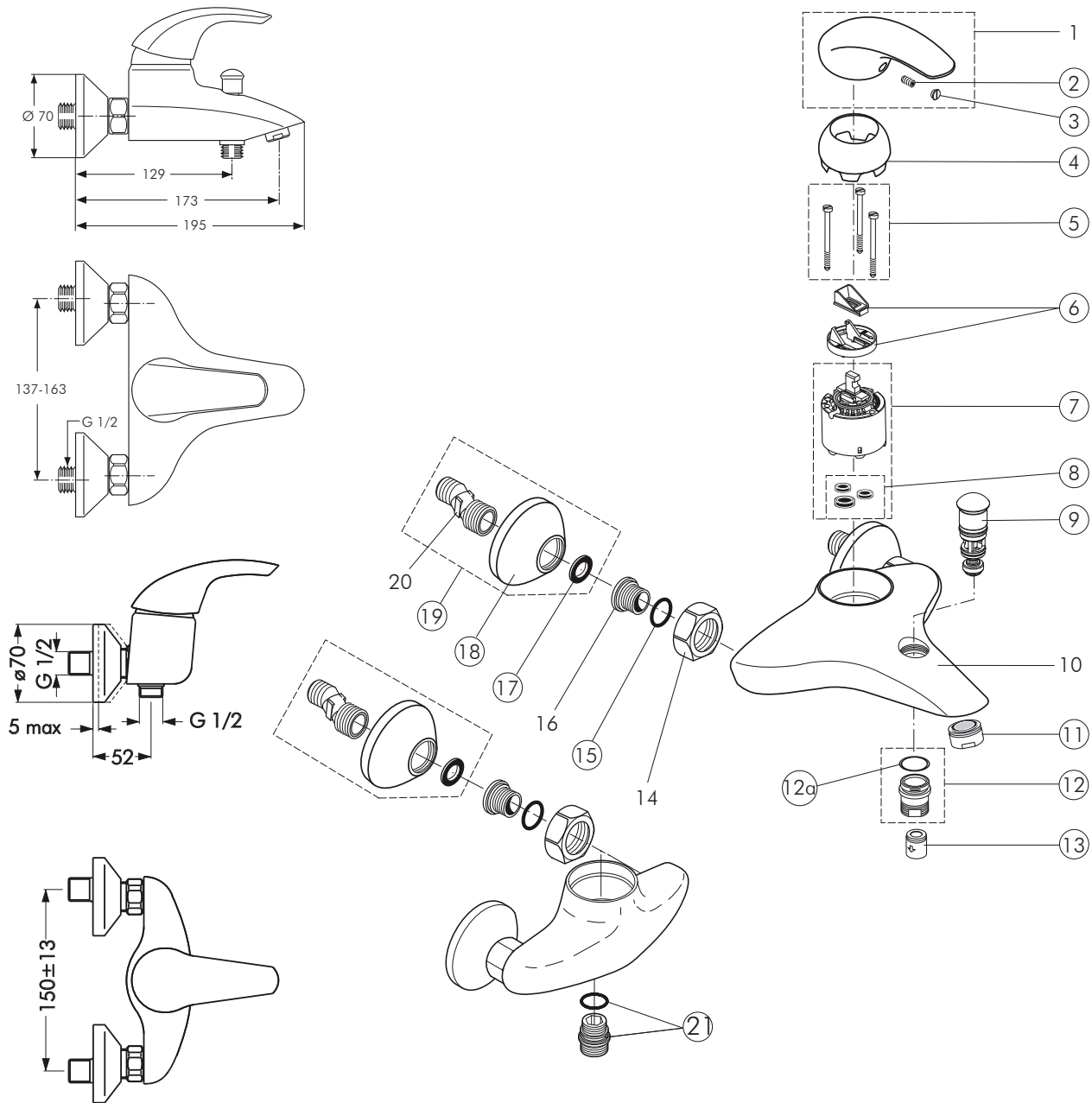
Nr.	Beskrivelse	Varenr.	VVS nr.	Nr.	Beskrivelse	Varenr.	VVS nr.
1	Greb, komplet	A960778AA	745117100				
2	Skrue til greb M5x10	A963309NU	745117610				
3	Mærkeknop (blå/rød)	A963054NU	745117110				
4	Kappe	B960238AA		14	Rep. sæt til tud	A963553NU	745117019
5	Skrue, M4 x 39	A963176NU					
6	Klik-anordning	A860700NU	745113104				
7	Kartouche 47 mm	A960500NU	745128422				
8	Skrue M4x10	A960474NU					
9	Adapter for kartouche						
10	Skrue						
11	O-ring Ø7x2	B960230NU	745113213				
12	Svingtud						
13	Luftblander, M24x1-B	A960932AA	745117424				
14	Reparationssæt t.tud	B960231NU	745113214				
15	Batterikrop						
16	Flex slange M10x1-G3/8"	A963305NU					
17	Bordring						
18	Bespænding M8	A962357NU					
19	Spændepåse	A962328NU					

Reservedele/Måltegninger A3990



Nr.	Beskrivelse	Varenr.	WVS nr.	Nr.	Beskrivelse	Varenr.	WVS nr.
1	Greb, komplet	A960666AA	745117101	22	O-ring Ø44, 17x1,78	A963407NU	
2	Skrue til greb	A963309NU	745117610	23	Indsats		
3	Mærkeknop rød/blå	A963054NU	745117110	24	Kontraventil DW15	A962594NU	
4	Kappe	A963817AA	745117122	25	Håndbruser, komplet	A963614AA	
5	Skrue, M4 x 57	A963177NU		26	Luftblander	A960928NU	
6	Spændering	A963048NU		27	Flex-slange M10x1-G3/8"	A963305NU	
7	Klik-anordning	A860700NU	745113104				
8	Kartouche 47 mm	A960500NU	745128422				
9	Pakninger t/kartouche	A961155NU	745128875				
10	Adapter						
11	O-ring Ø9, 19x2,62	A963406NU					
12	Svingled						
13	Batterikrop						
14	Underdel						
15	Bespændingssæt	A960486NU					
17	Slange m. vægt	A963699NU					
18	Skruer						
19	Vægt	A963193NU					
20	Slangeføring						
21	O-ring Ø28, 24x2,62	A961649NU					

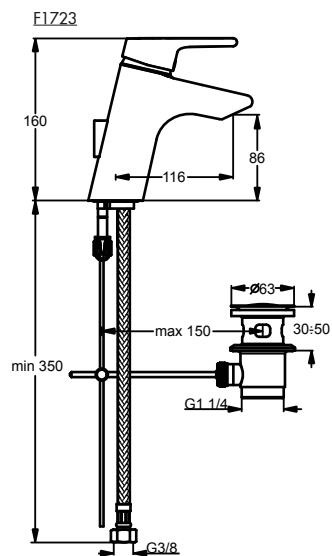
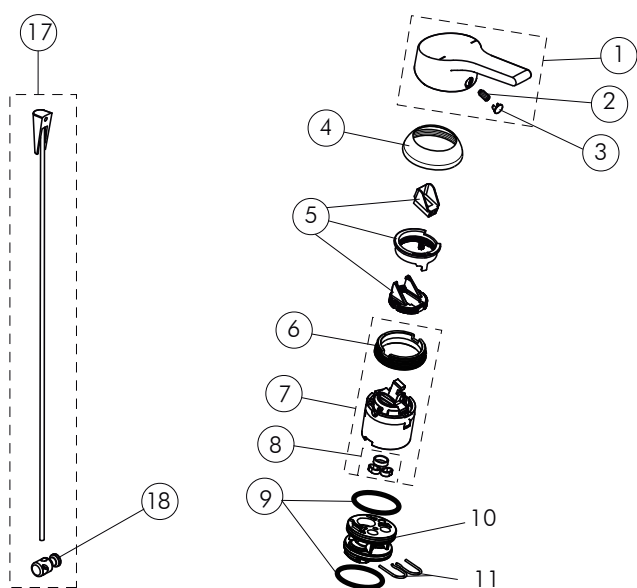
Reserve dele/Måltegninger A3989, B7550



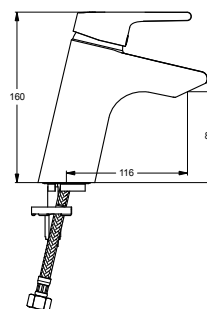
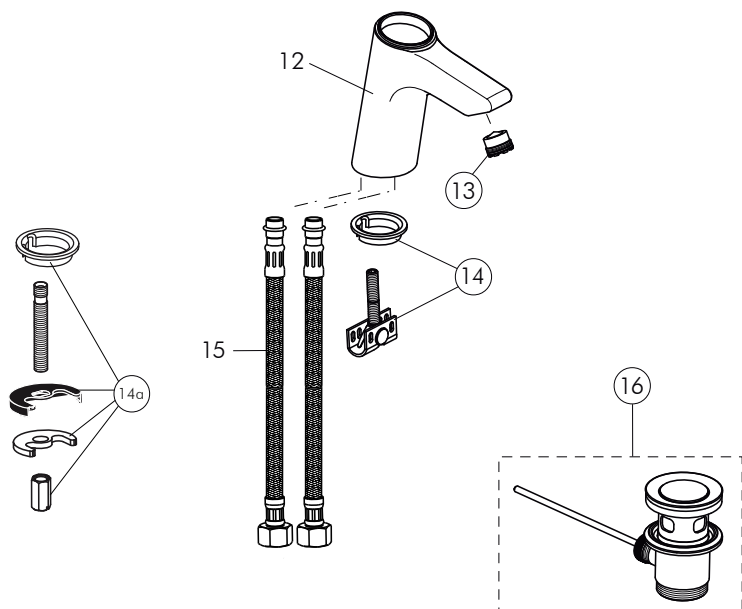
Nr.	Beskrivelse	Varenr.	VVS nr.	Nr.	Beskrivelse	Varenr.	VVS nr.
1	Greb, komplet			20	S-forskrning		
2	Skrue til greb M5x10	A963309NU	745117610	21	Nippel G1/2"-M18x1,5	B960280AA	745113121
3	Mærkeknop (blå/rød)	A963054NU	745117110				
4	Kappe	A963817AA	745117122				
5	Skrue M4x39	A963176NU	745117612				
6	Klik-anordning	A860700NU	745113104				
7	Kartouche 47 mm	A960500NU	745128422				
8	O-ringe (sæt)	A961155NU	745128875				
9	Omskifter, komplet	A963821AA					
10	Batterikrop						
11	Luftblander, M24x1-C	A961132AA	745113203				
12	Nippel for omskifter	A960426AA	745117162				
12a	O-ring $\varnothing 18,2 \times 1,7$	A961640NU	745117636				
13	Kontraventil, DW15	A962594NU	745113437				
14	Omløber						
15	O-ring $\varnothing 15,6 \times 1,78$	A961182NU	745117635				
16	Sædenippel M19 x 1						
17	Fiberpakning, 24x15x2	A961139NU	745117639				
18	Roset	A960914AA	745117013				
19	Komplet S-forskrning	A960975AA	745117014				

Reservedele/Måltegninger F1723, F1724 (B8059, B8292)

ACTIVE (UDGÅET)



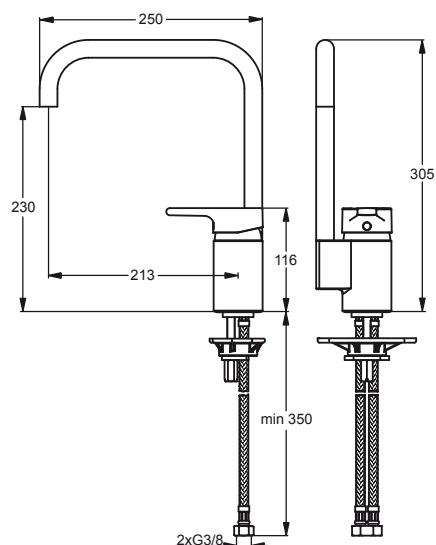
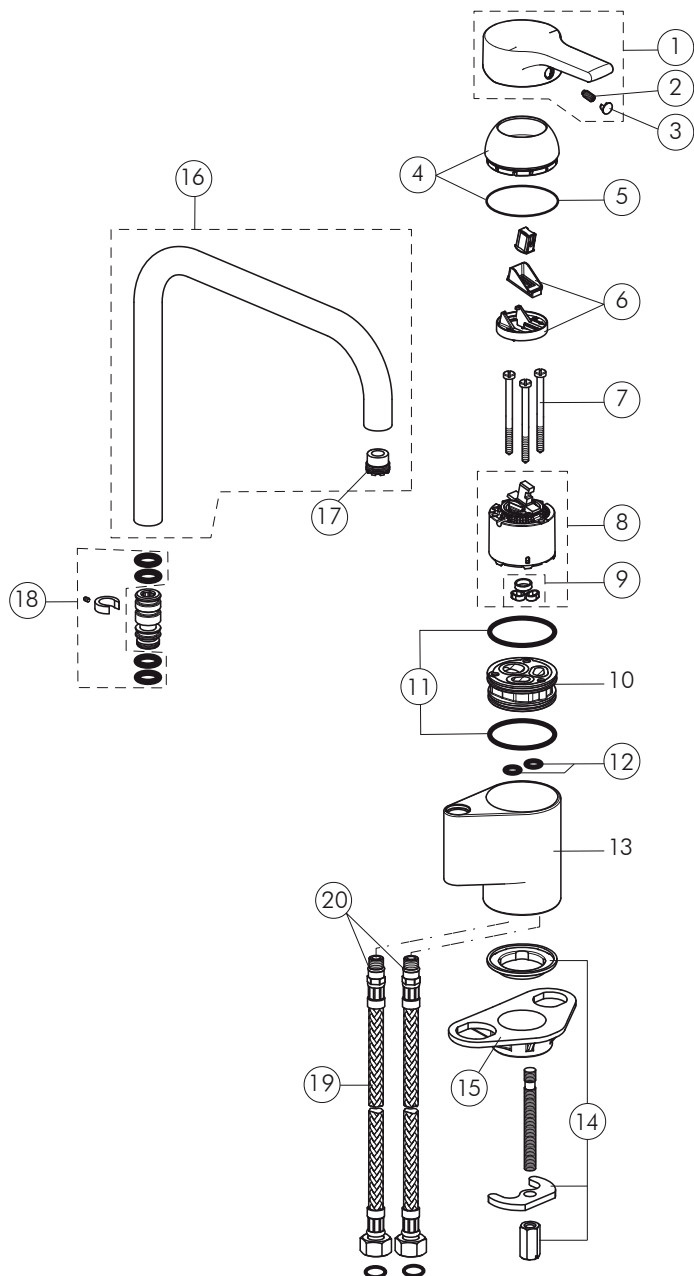
F1723



F1724

Nr.	Beskrivelse	Varenr.	WVS nr.	Nr.	Beskrivelse	Varenr.	WVS nr.
1	Greb	B961274AA		18	Spændestykke	A963404NU	745113445
2	Skrue til greb M5x10	A963309NU	745117610				
3	Knop	B960473AA	745113125				
4+6	Designkappe og møtrik	B960862AA					
5	Klik-anordning	B960477NU	745113128				
6	Spændering M43x1,5	(indgår med pos. 4)					
7	Kartouche 40 mm	B960863NU	745113115				
8	O-ringe (sæt)	A961155NU	745128875				
9	O-ring Ø36x2	A961335NU	745113108				
10	Manifold						
11	Løse klips						
12	Batterikrop						
13	Luftblander, M21,5x1	B960366NU	745113123				
	Nøgle til luftblander	A960196NU					
14	Bespændingssæt t/F1723	A960949NU	745113107				
14a	Bespændingssæt t/F1724	B960478NU					
15	Flex slange G3/8"						
16	Bundventil komplet	A961230AA	745117780				
17	Træk-op stang, komplet	B960479NU	745113129				

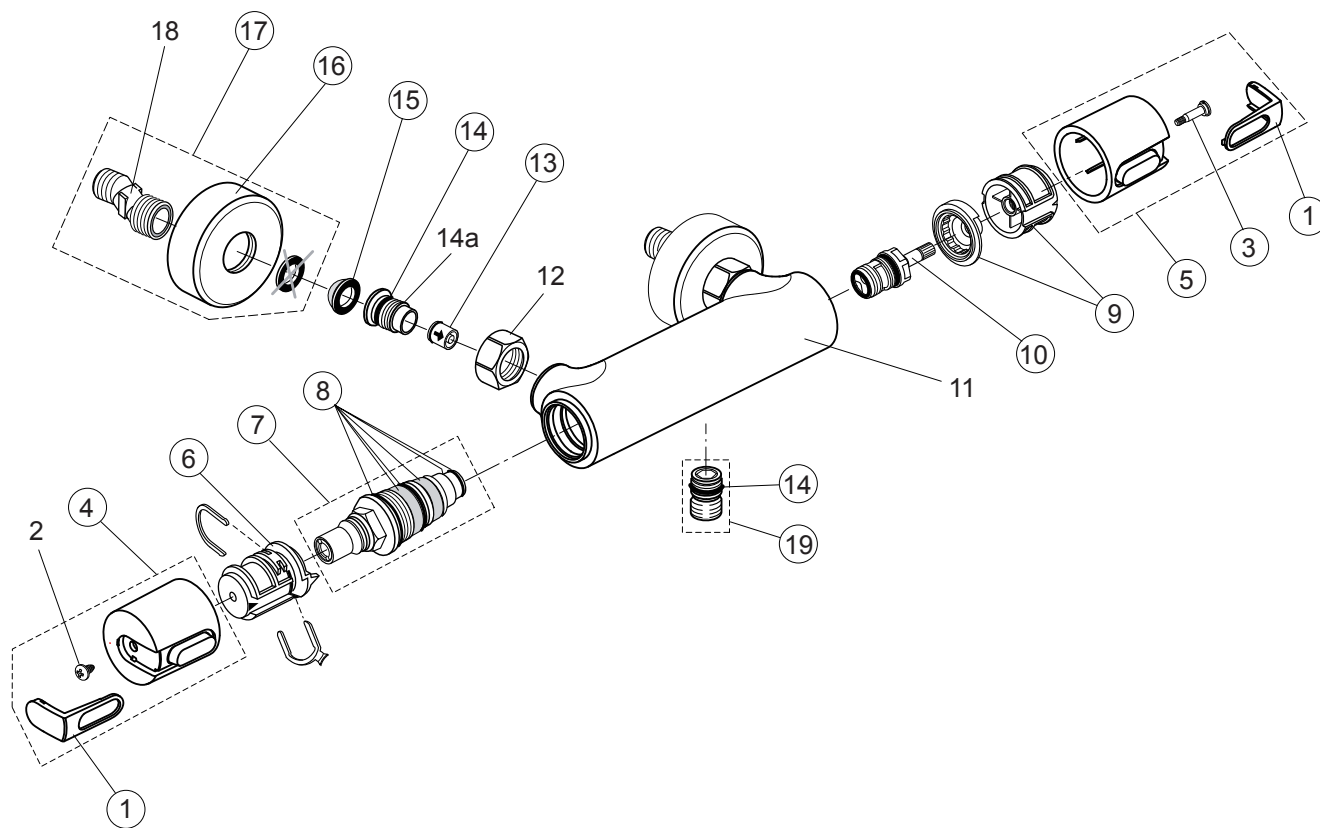
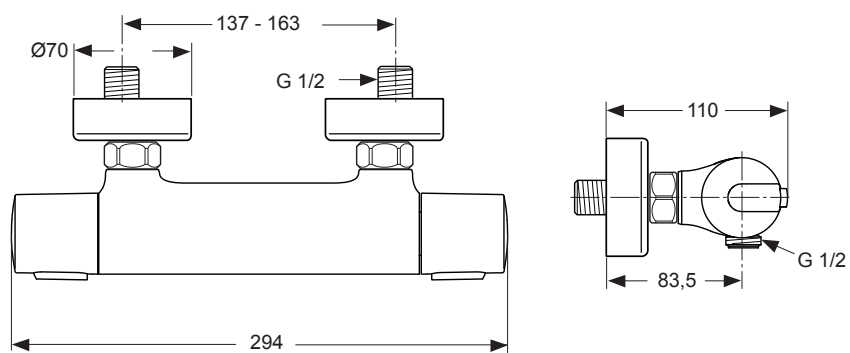
Reserve dele/Måltegninger F1722 (B8084)



ACTIVE (UDGÅET)

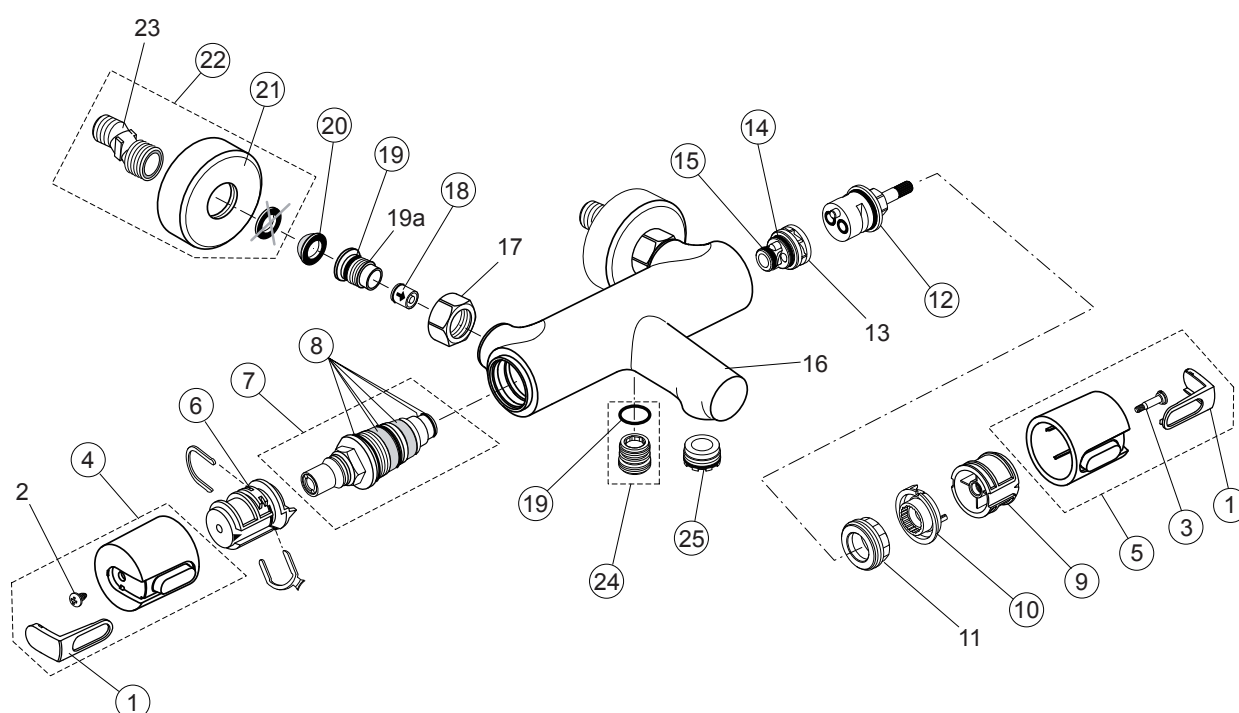
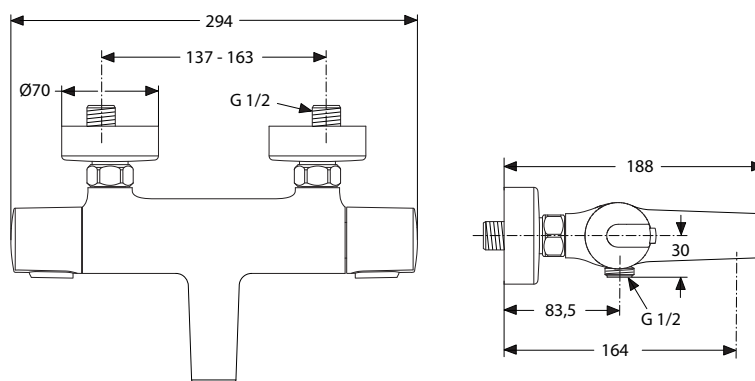
Nr.	Beskrivelse	Varenr.	VVS nr.	Nr.	Beskrivelse	Varenr.	VVS nr.
1	Greb	B961273AA		20	O-ring Ø7.65x1.78	B960341NU	745113508
2	Skrue til greb M5x10	A963309NU	745117610				
3	Knap	B960473AA	745113125				
4	Kappe	B960276AA	745113119				
5	O-ring Ø40x1	B960277NU	745113120				
6	Klik-anordning	A860700NU	745113104				
7	Skrue M4x59	A963331NU	745113112				
8	Kartouche 47 mm	A960500NU	745128422				
9	O-ringe (sæt)	A961155NU	745128875				
10	Manifold						
11	O-ring Ø44x2	A961338NU	745117644				
12	O-ring Ø9x2	A961868NU	745113110				
13	Batterikrop						
14	Bespændingssæt	B960232NU	745113118				
15	Spændeplade	A962328NU					
16	U-tud 230 mm, komplet	B960498AA	745113134				
17	Luftblander, M16.5x1	B960497NU	745113133				
	Nøgle til luftblander	A960196NU					
18	Rep. sæt til tud	F960023NU	745111559				
19	Flex slange M10x1-G3/8" (1 stk.)	A963600NU	745117410				

Reserve dele/Måltegninger F1695 (A4618)



Nr.	Beskrivelse	Varenr.	VVS nr.	Nr.	Beskrivelse	Varenr.	VVS nr.
1	Kappe, sæt m.logo	A962872AA					
2	Skrue til håndhjul						
3	Skrue til håndhjul, M4	A962998NU	745113315				
4	Håndhjul, temperatur	A860951AA					
5	Håndhjul, vandmængde	A962871AA					
6	Temperaturregulering	A961889NU	745113003				
7	Termostatenhed	F961044NU	745113004				
8	Reperationssæt t.term	A962230NU	745113311				
9	Øko-stopringe	A963432NU	745113318				
10	Ventiloverdel G1/2", 180°	A963400NU	745113316				
11	Batterikrop						
12	Omløber						
13	Kontraventil DW15 2 stk.	A962594NU	745113437				
14	O-ring Ø17x2	A961810NU	745113428				
14a	Sædenippel M20x1 Links						
15	Filter	A962595NU	745113314				
16	Roset	B960242AA	745113122				
17	S-forskrning G3/4" komplet	A961073AA					
18	S-forskrning G3/4"						
19	Nippel G1/2"	A963651NU	745113113				

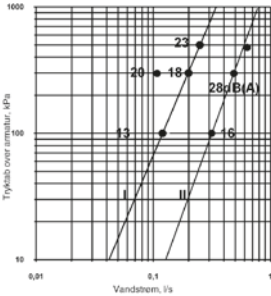
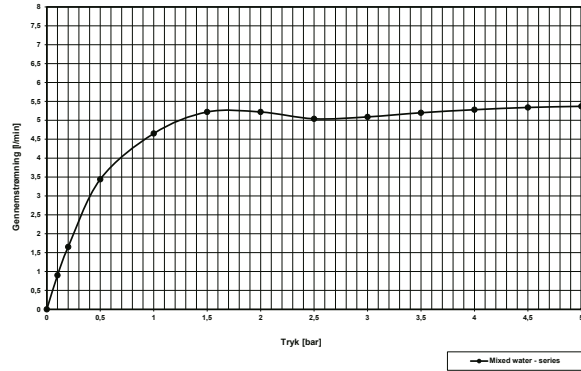
Reserve dele/Måltegninger F1696 (A4623)

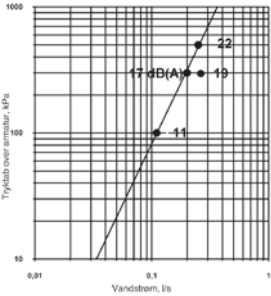


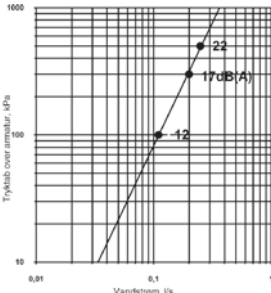
Nr.	Beskrivelse	Varenr.	VVS nr.	Nr.	Beskrivelse	Varenr.	VVS nr.
1	Kappe, sæt m.logo	A962872AA		20	Filter	A962595NU	745113314
2	Skrue til håndhjul, M4		745113315	21	Roset	B960242AA	745113122
3	Skrue til håndhjul, M4	A962998NU		22	S-forskruning G3/4" komplet	A961073AA	
4	Håndhjul, temperatur	A860951AA		23	S-forskruning G3/4"		
5	Håndhjul, vandmængde	A962871AA		24	Nippel G1/2"	A963651NU	745113113
6	Temperaturregulering	A961889NU	745113003	25	Luftblander, M21,5x1-C	A960395NU	745113106
7	Termostatenhed	F961044NU	745113004				
8	Rep. sæt til term	A962230NU	745113311				
9	Øko-stopringe	A963432NU	745113318				
10	Stopring, volume	A962563NU					
11	Spændering						
12	Ventiloverdel m. omsk.	A962568NU					
13	Manifold						
14	O-ring Ø18,77x1,78	A962529NU					
15	O-ring Ø12,42x1,78	A961332NU					
16	Batterikrop						
17	Omløber						
18	Kontraventil DW15 2 stk.	A962594NU	745113437				
19	O-ring Ø17x2	A961810NU	745113428				
19a	Sædenippel M20x1 Links						

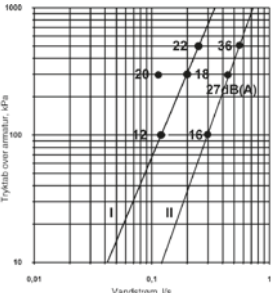
Produkt	Beskrivelse		Varenr.	VVS NR.				
	Ventiloverdele til Minilux brusearmatur - 23 mm	Varm Kold	F960037NU	745111274	3	263,00	329,00	
			F960238NU	745111275	3	263,00	329,00	
	Ventiloverdel til Kronborg - 180 grader åbning		F960403NU	745111188	3	160,00	200,00	
	Pakningssæt - for nr. 5095		F960527NU	745118816	3	77,00	96,00	
	Omskifter - for nr. 5095 - uden omskifterknap		F960623NU	745118510	3	160,00	200,00	
	Komplet skyllesystem til Skanitet - skylleventil - indløbsventil - trykknop - cisternepakning - sammenspændingsskuer		F960736NU	609651500	3	429,00	536,00	
	Trykknop til Skanitet		F960738AA	609651604	3	83,00	104,00	
	Komplet indløbsventil til Skanitet		F960612NU	609653700	3	374,00	468,00	
	Tonic sæde							
	Reserve dele							
	Softclose beslag fra 2011		K1940AA		3	737,00	921,00	
	Softclose beslag fra 2008-2010		K7313AA		3	659,00	824,00	
Buffersæt fra Jan08		K802401		3	72,00	90,00		

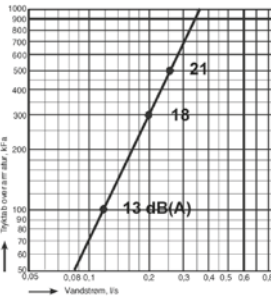
Støj- & kapacitetskurver: A1

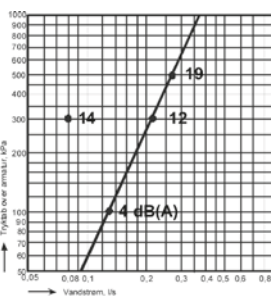
A1 håndvask	VARE NR.	VVS NR.
	F1092	701921XXX
	F1095	701421XXX
<p>Støjgruppe: I: Gruppe 1 II: Gruppe 2</p> <p>Normal vandstrøm: $q_n = 0,1$ l/s</p> <p>Trykgruppe: I: Gruppe 150 kPa II: Gruppe 50 kPa</p>	<p>I: Med luftblander II: Med strålesamler</p>	
<p>Støjniveauet L_{AP} i dB (A) og vandstrøm i afhængighed af tryktabet over armaturet</p>		
<p>Flow diagram med spareperlator 5 l/min.</p> 		

A1 håndvask	VARE NR.	VVS NR.
	F1098	701922XXX
	F1099	701422XXX
<p>Støjgruppe: Gruppe 1</p> <p>Normal vandstrøm: $q_n = 0,1$ l/s</p> <p>Trykgruppe: Gruppe 150 kPa</p>	<p>I: Med luftblander II: Med strålesamler</p>	
<p>Støjniveauet L_{AP} i dB (A) og vandstrøm i afhængighed af tryktabet over armaturet</p>		

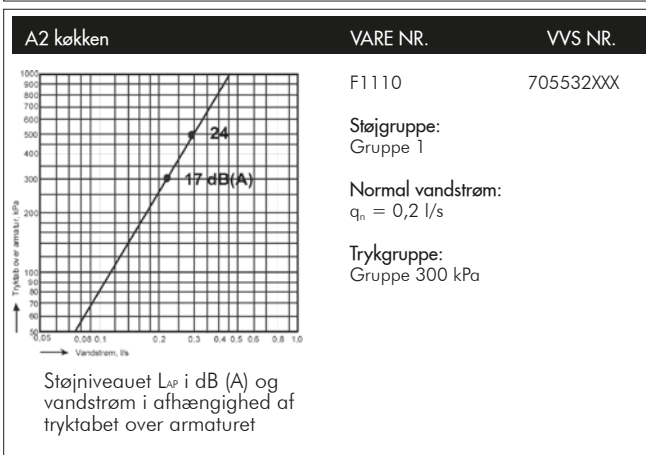
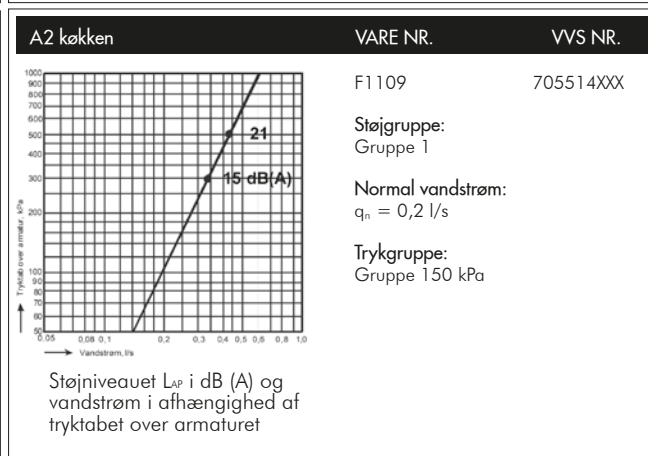
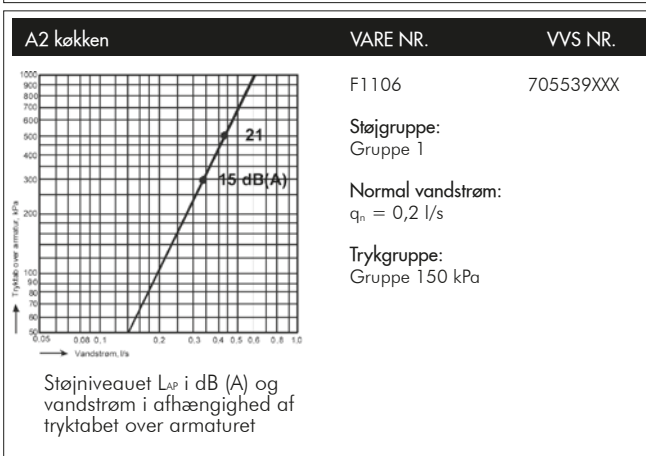
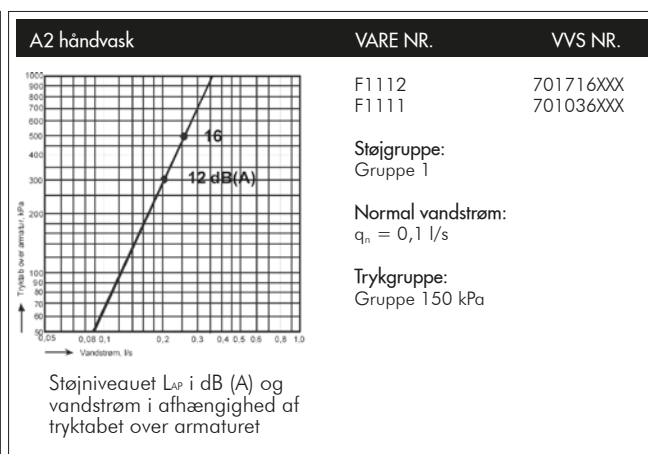
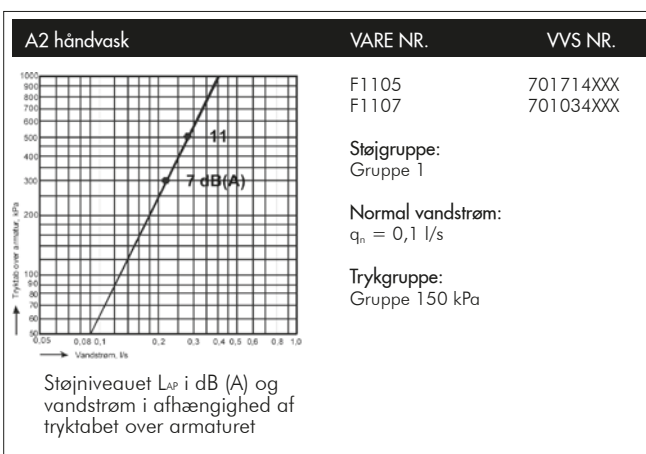
A1 køkken	VARE NR.	VVS NR.
	F1097	705721XXX
<p>Støjgruppe: Gruppe 1</p> <p>Normal vandstrøm: $q_n = 0,2$ l/s</p> <p>Trykgruppe: Gruppe 300 kPa</p>	<p>I: Med luftblander II: Med strålesamler</p>	
<p>Støjniveauet L_{AP} i dB (A) og vandstrøm i afhængighed af tryktabet over armaturet</p>		

A1 køkken	VARE NR.	VVS NR.
	F1096	705723XXX
<p>Støjgruppe: I: Gruppe 1 II: Gruppe 2</p> <p>Normal vandstrøm: $q_n = 0,2$ l/s</p> <p>Trykgruppe: I: Gruppe 300 kPa II: Gruppe 150 kPa</p>	<p>I: Med luftblander II: Med strålesamler</p>	
<p>Støjniveauet L_{AP} i dB (A) og vandstrøm i afhængighed af tryktabet over armaturet</p>		

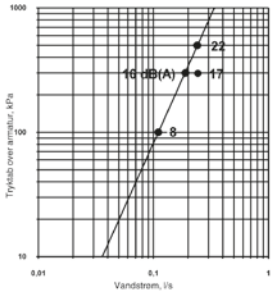
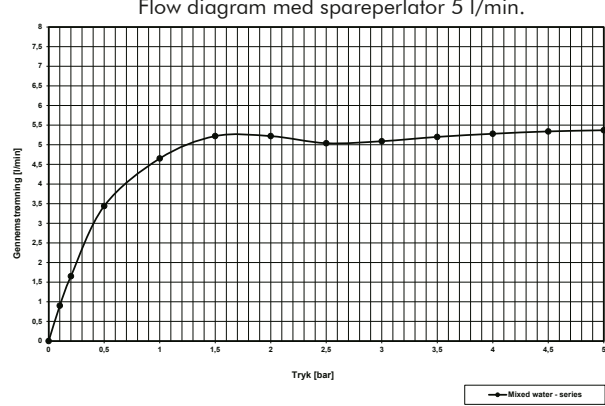
A1 bidet	VARE NR.	VVS NR.
	F1093	705203XXX
<p>Støjgruppe: Gruppe 1</p> <p>Normal vandstrøm: $q_n = 0,1$ l/s</p> <p>Trykgruppe: Gruppe 150 kPa</p>	<p>I: Med luftblander II: Med strålesamler</p>	
<p>Støjniveauet L_{AP} i dB (A) og vandstrøm i afhængighed af tryktabet over armaturet</p>		

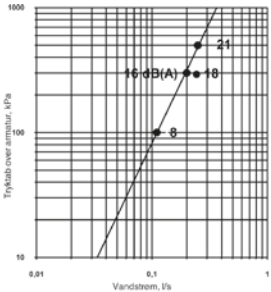
A1 servante	VARE NR.	VVS NR.
	F1231	740112XXX
<p>Støjgruppe: Gruppe 1</p> <p>Normal vandstrøm: $q_n = 0,1$ l/s</p> <p>Trykgruppe: Gruppe 150 kPa</p>	<p>I: Med luftblander II: Med strålesamler</p>	
<p>Støjniveauet L_{AP} i dB (A) og vandstrøm i afhængighed af tryktabet over armaturet</p>		

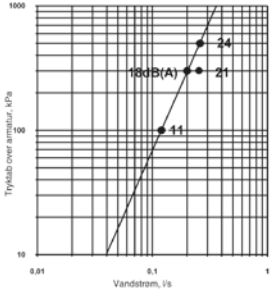
Støj- & kapacitetskurver: A2

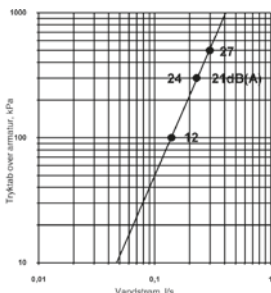


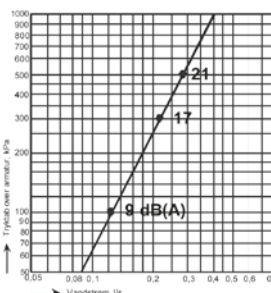
Støj- & kapacitetskurver: A3 - A5 - A6

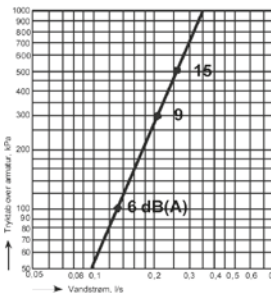
A3 håndvask	VARE NR.	VVS NR.
	F1114	701923104
	F1117	701423XXX
<p>Støjgruppe: Gruppe 1</p> <p>Normal vandstrøm: $q_n = 0,1$ l/s</p> <p>Trykgruppe: Gruppe 150 kPa</p>		
<p>Støjniveauet L_{AP} i dB (A) og vandstrøm i afhængighed af tryktabet over armaturet</p>		
<p>Flow diagram med spareperlator 5 l/min.</p> 		

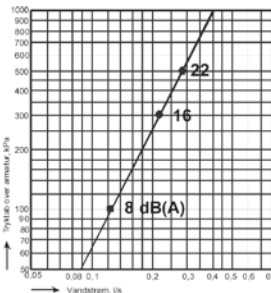
A3 køkken	VARE NR.	VVS NR.
	F1115	705724XXX
	<p>Støjgruppe: Gruppe 1</p> <p>Normal vandstrøm: $q_n = 0,2$ l/s</p> <p>Trykgruppe: Gruppe 300 kPa</p>	
<p>Støjniveauet L_{AP} i dB (A) og vandstrøm i afhængighed af tryktabet over armaturet</p>		

A5 håndvask	VARE NR.	VVS NR.
	F1118	701924XXX
	F1119	701425XXX
<p>Støjgruppe: Gruppe 1</p> <p>Normal vandstrøm: $q_n = 0,1$ l/s</p> <p>Trykgruppe: Gruppe 150 kPa</p>		
<p>Støjniveauet L_{AP} i dB (A) og vandstrøm i afhængighed af tryktabet over armaturet</p>		

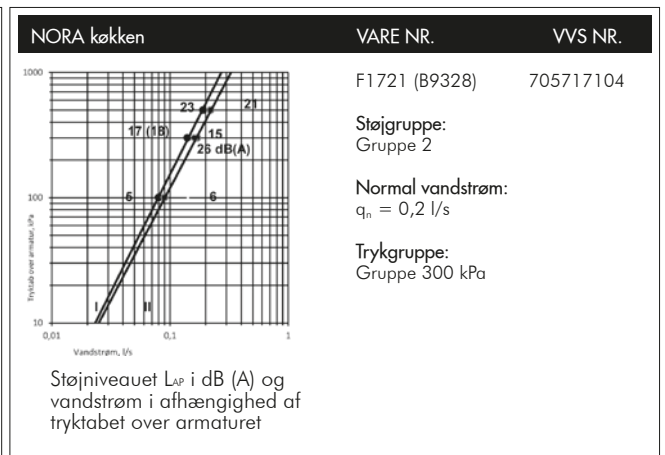
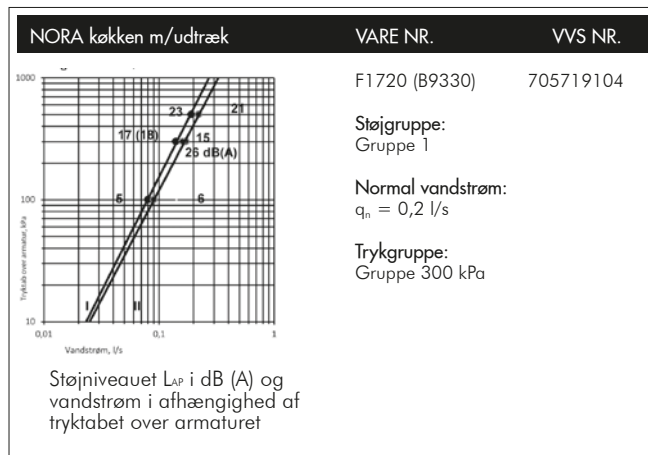
A5 køkken	VARE NR.	VVS NR.
	F1120	705728XXX
	<p>Støjgruppe: Gruppe 2</p> <p>Normal vandstrøm: $q_n = 0,2$ l/s</p> <p>Trykgruppe: Gruppe 300 kPa</p>	
<p>Støjniveauet L_{AP} i dB (A) og vandstrøm i afhængighed af tryktabet over armaturet</p>		

A6 håndvask	VARE NR.	VVS NR.
	F1135	702462104
	<p>Støjgruppe: Gruppe 2</p> <p>Normal vandstrøm: $q_n = 0,1$ l/s</p> <p>Trykgruppe: Gruppe 150 kPa</p>	
<p>Støjniveauet L_{AP} i dB (A) og vandstrøm i afhængighed af tryktabet over armaturet</p>		

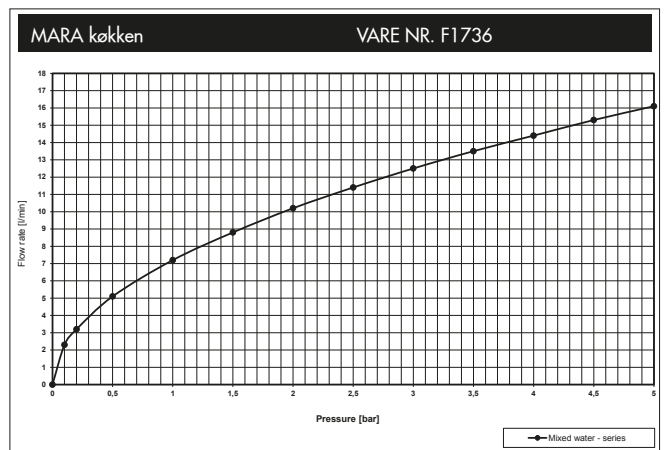
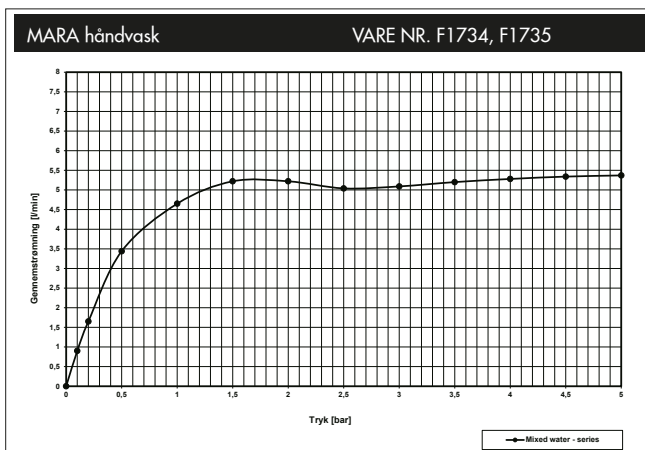
A6 bruser	VARE NR.	VVS NR.
	F1137	727377104
	<p>Støjgruppe: Gruppe 1</p> <p>Normal vandstrøm: $q_n = 0,15$ l/s</p> <p>Trykgruppe: Gruppe 150 kPa</p>	
<p>Støjniveauet L_{AP} i dB (A) og vandstrøm i afhængighed af tryktabet over armaturet</p>		

A6 køkken	VARE NR.	VVS NR.
	F1141	709162104
	F1142	709163104
<p>Støjgruppe: Gruppe 2</p> <p>Normal vandstrøm: $q_n = 0,2$ l/s</p> <p>Trykgruppe: Gruppe 300 kPa</p>		
<p>Støjniveauet L_{AP} i dB (A) og vandstrøm i afhængighed af tryktabet over armaturet</p>		

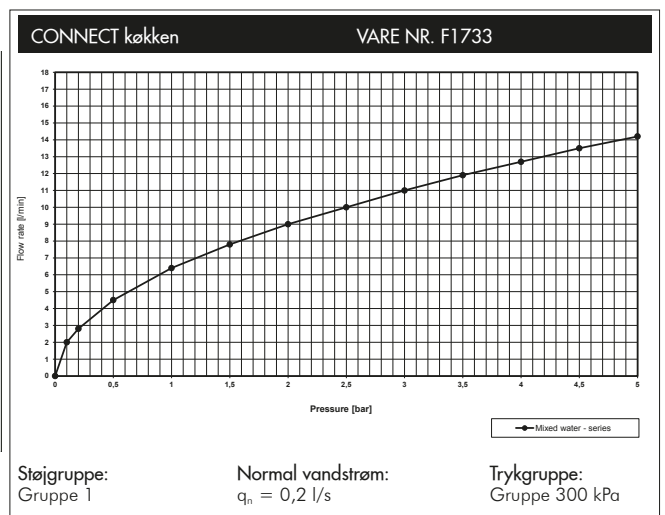
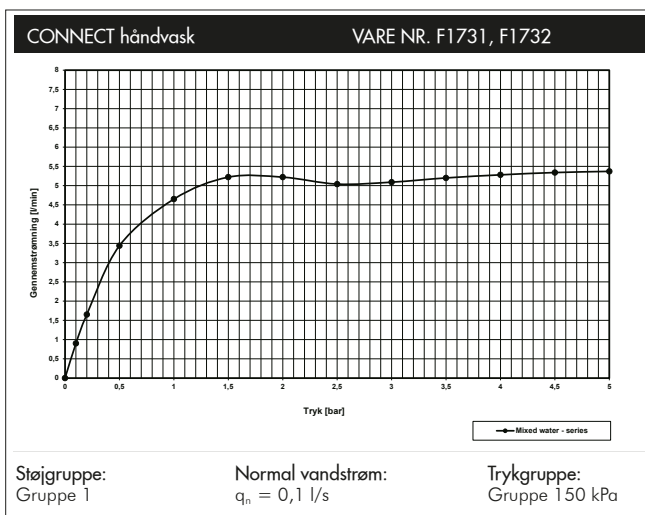
Støj- & kapacitetskurver: NORA



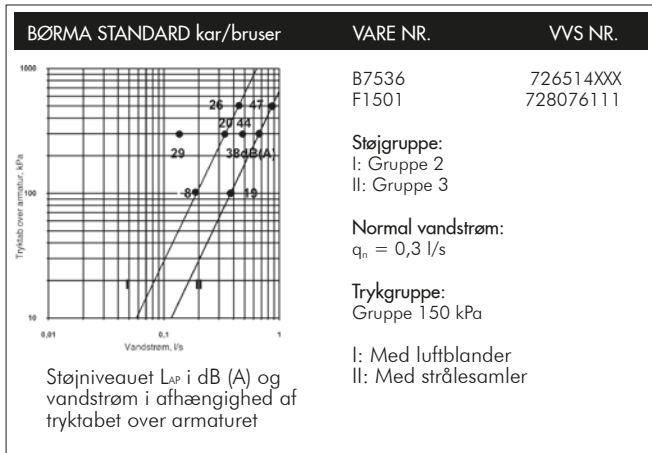
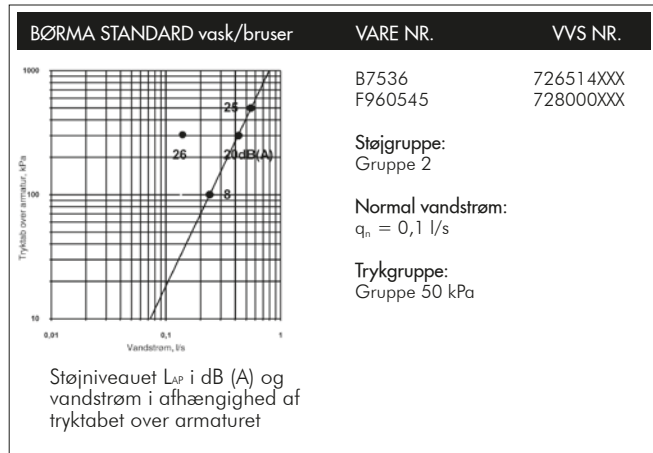
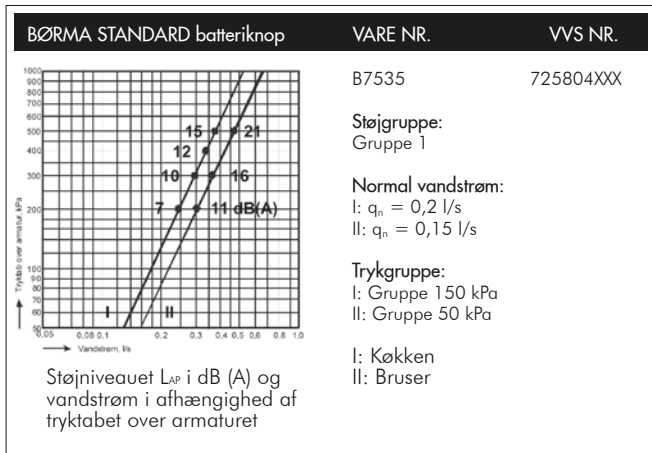
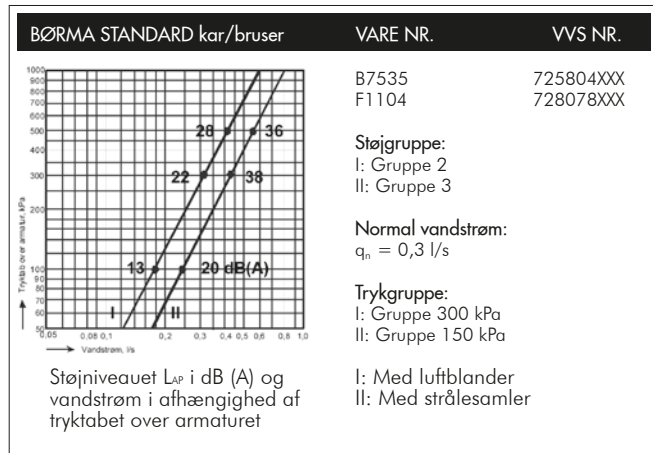
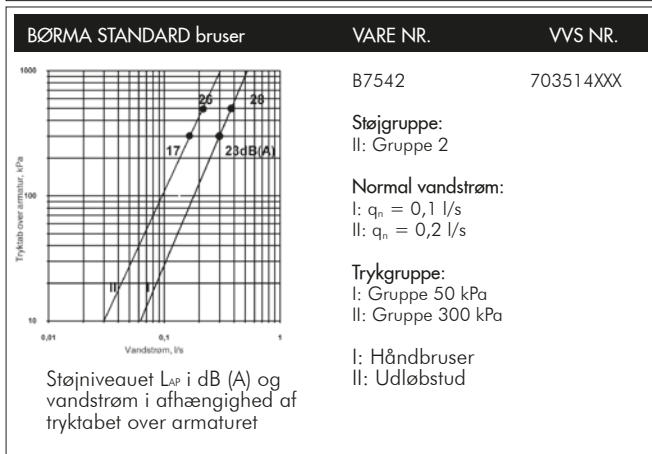
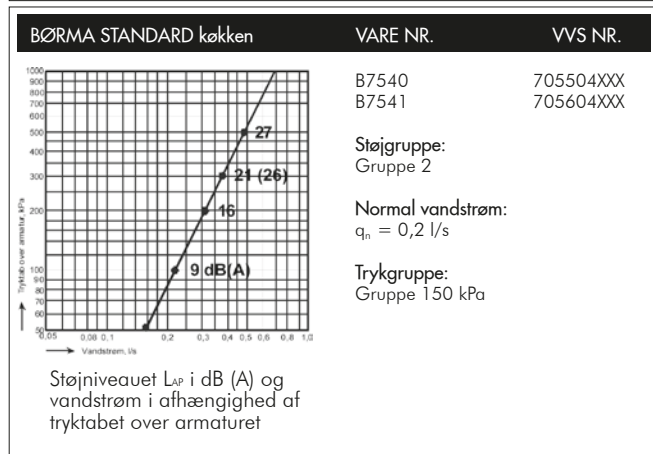
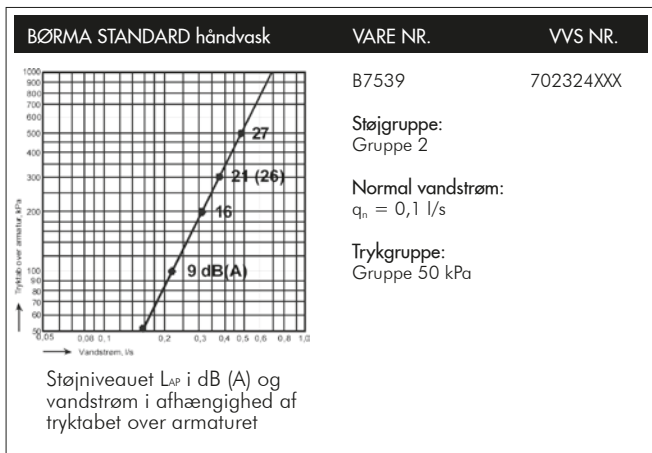
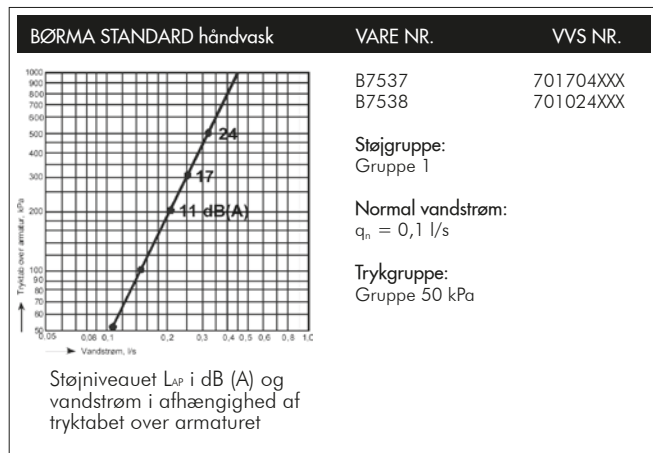
Kapacitetskurver: MARA



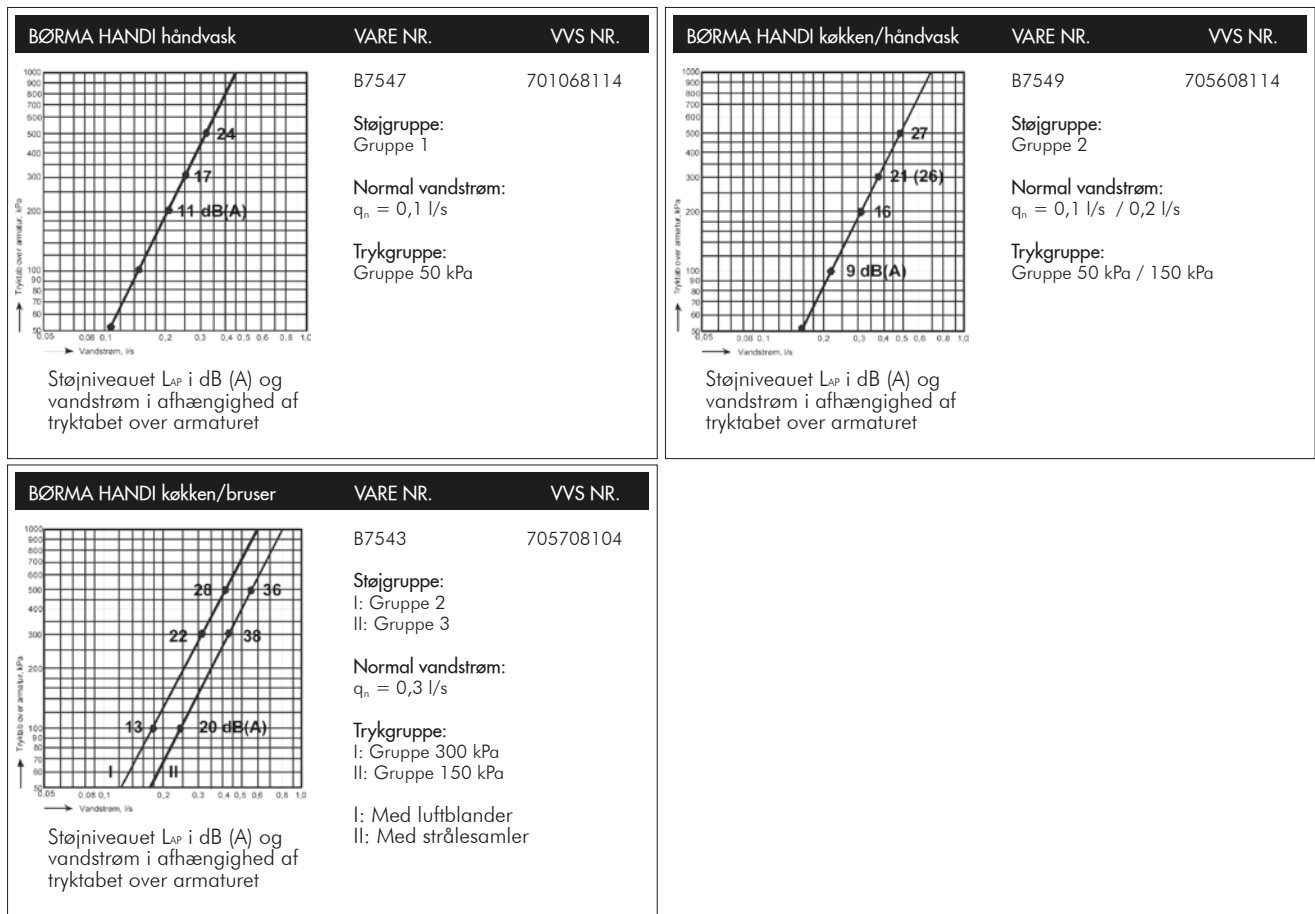
Kapacitetskurver: CONNECT



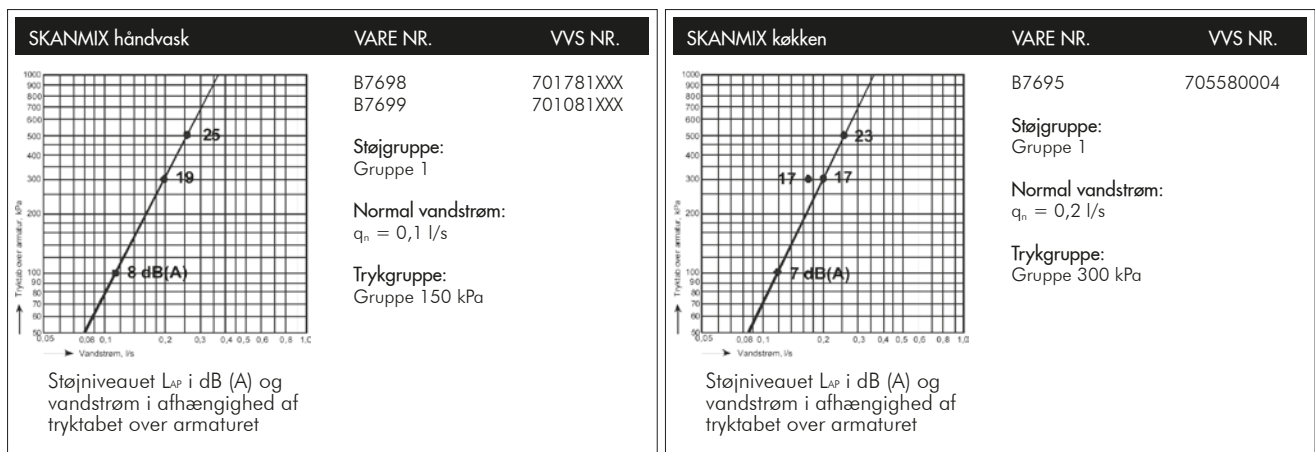
Støj- & kapacitetskurver: BØRMA STANDARD



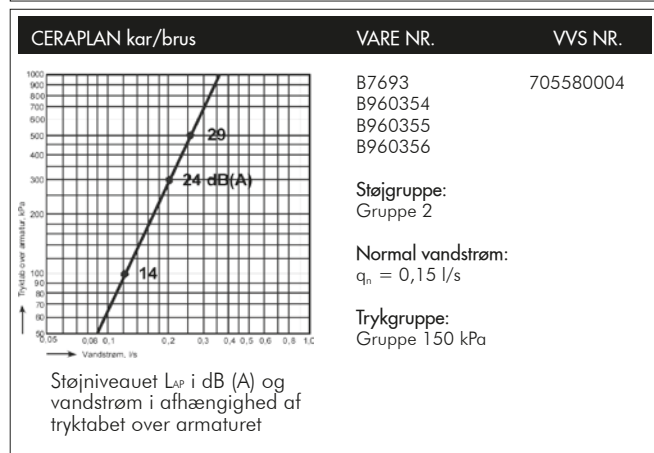
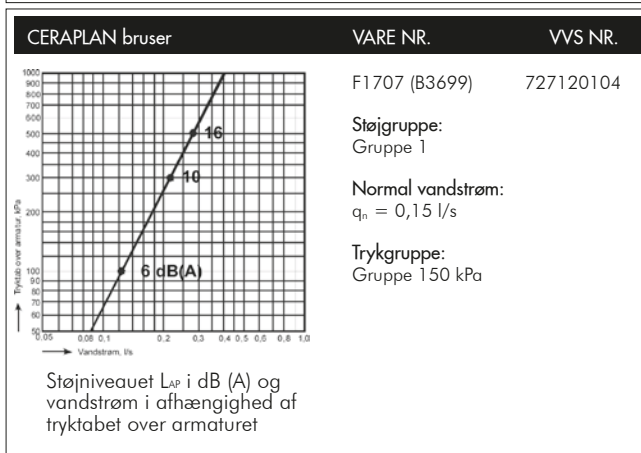
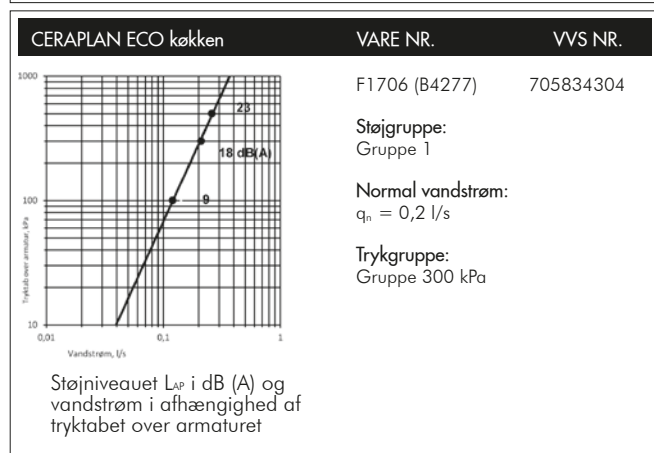
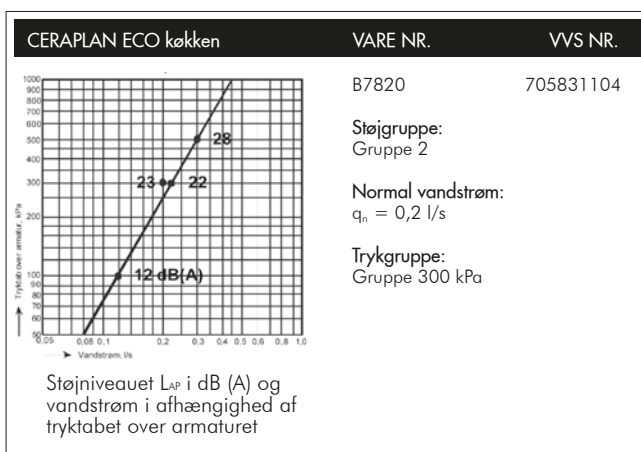
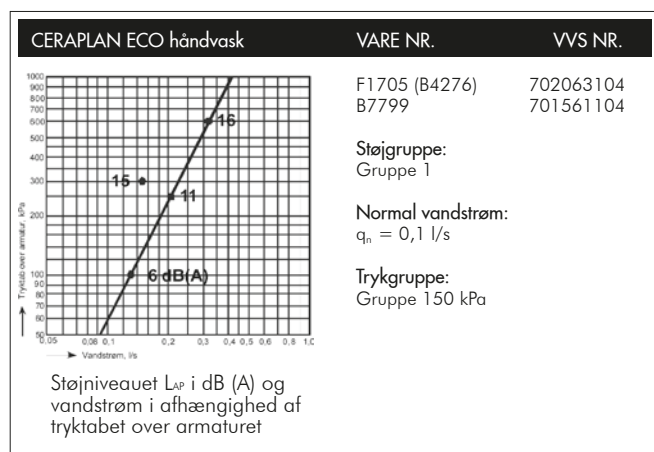
Støj- & kapacitetskurver: BØRMA STANDARD HANDI



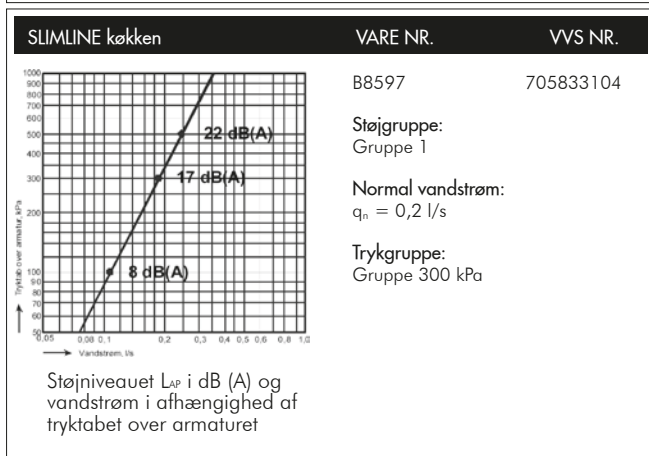
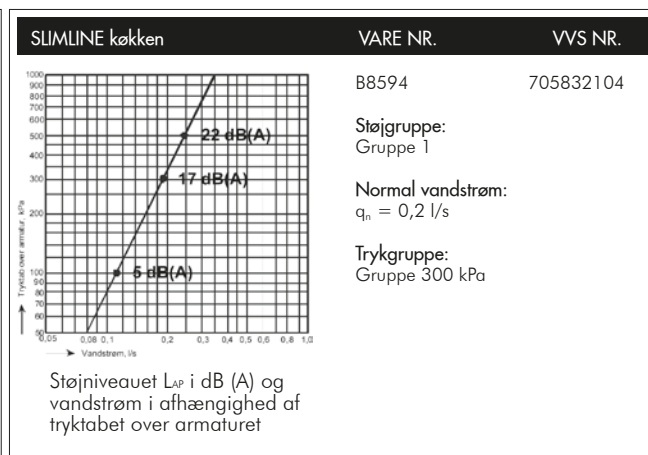
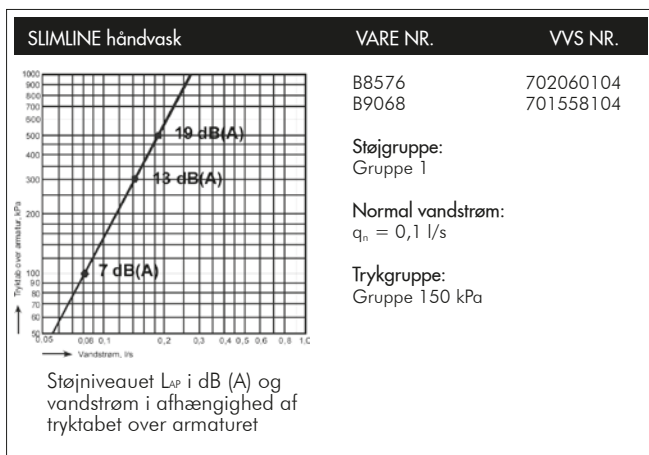
Støj- & kapacitetskurver: SKANMIX-2-GREBS



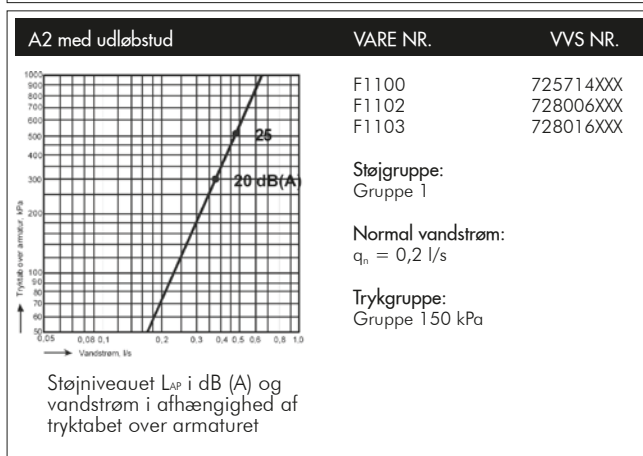
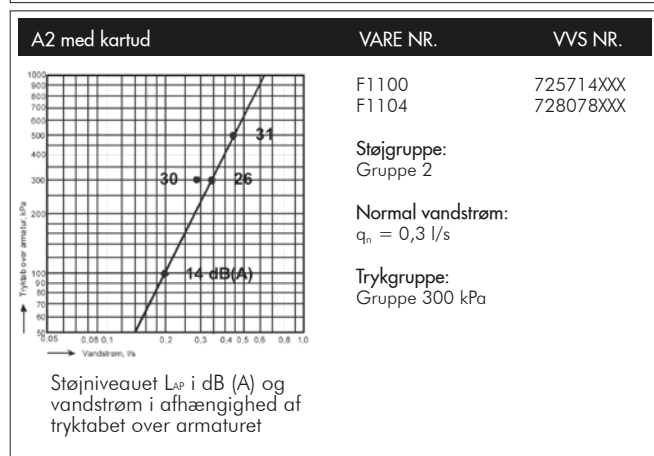
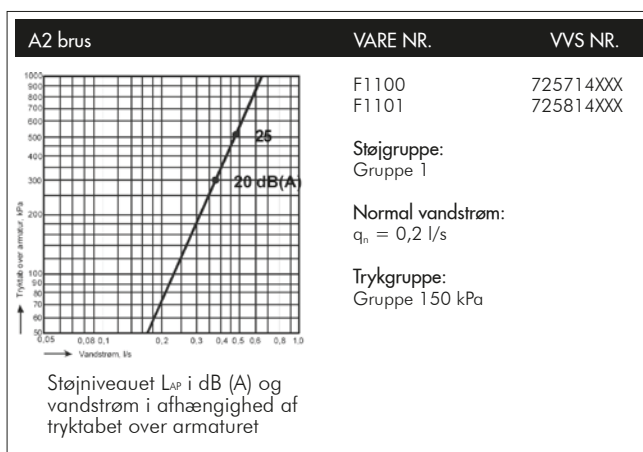
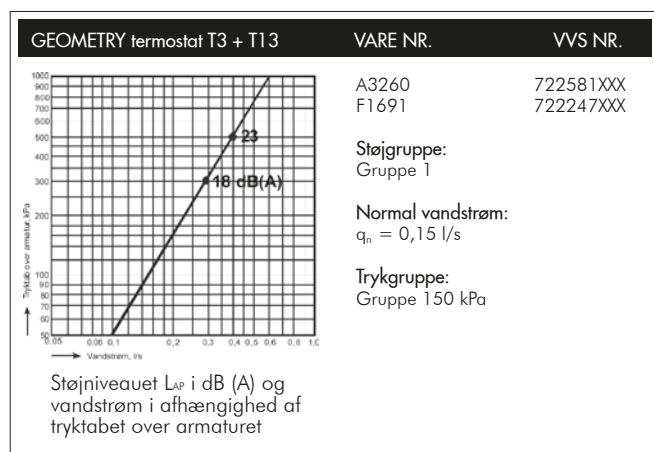
Støj- & kapacitetskurver: CERAPLAN



Støj- & kapacitetskurver: SLIMLINE

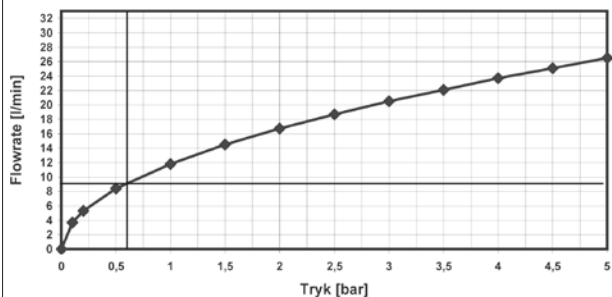


Støj- & kapacitetskurver: BRUS & TERM



Kapacitetskurver: CERATHERM

CERATHERM 50



VARE NR.

VVS NR.

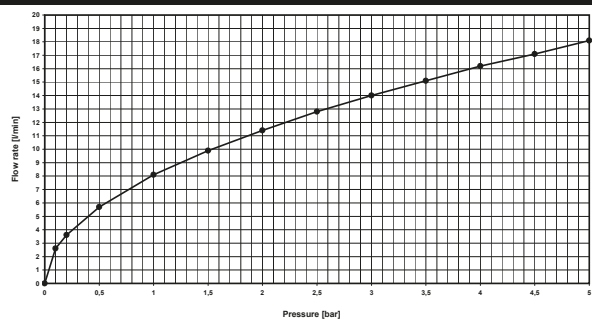
A4506

722229104

Normal vandstrøm:
 $q_n = 0,15 \text{ l/s}$

Trykgruppe:
Gruppe 150 kPa

CERATHERM 25



VARE NR.

VVS NR.

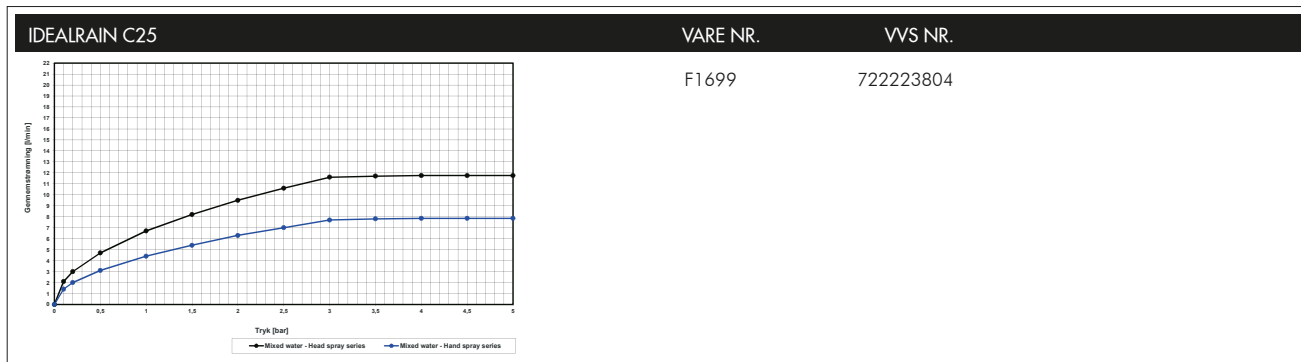
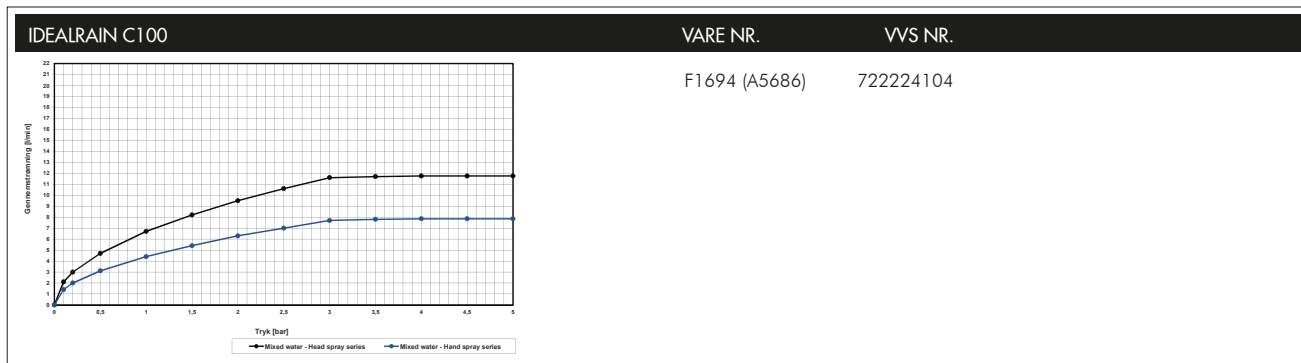
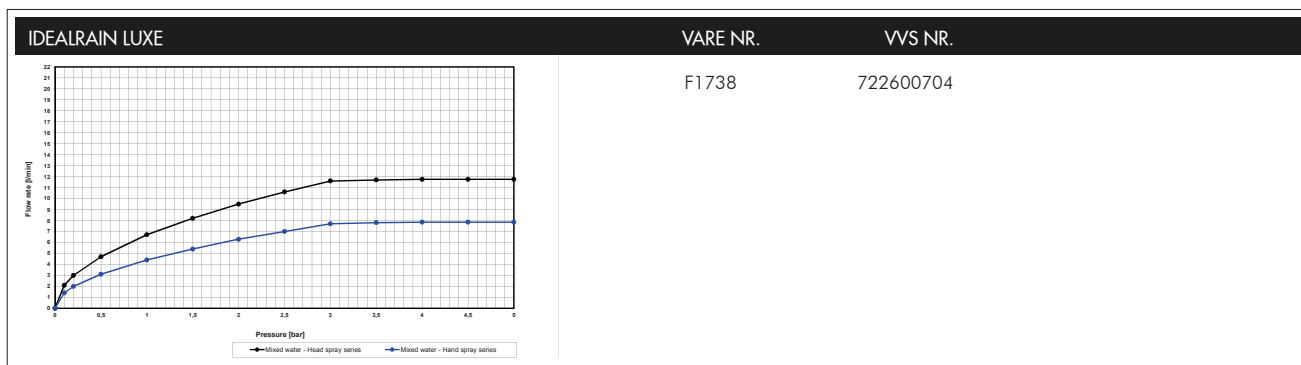
A6372

722224104

Normal vandstrøm:
 $q_n = 0,15 \text{ l/s}$

Trykgruppe:
Gruppe 150 kPa

Kapacitetskurver: BRUSESYSTEMER

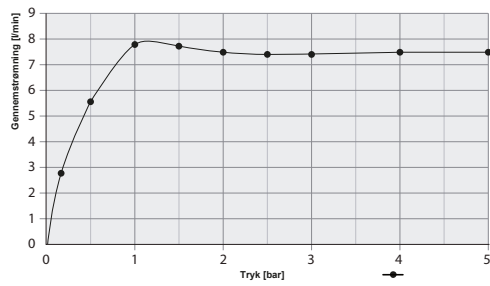


Kapacitetskurver: IDEALRAIN

Håndbrusere S1-XL1

VARE NR.

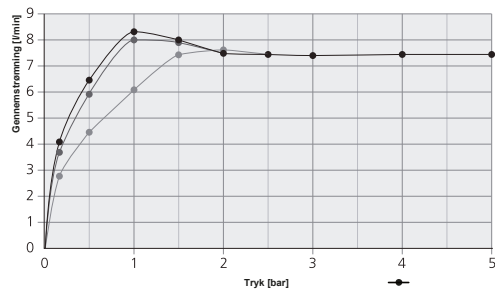
B1252AA, F1714AA



Håndbrusere S3-XL3

VARE NR.

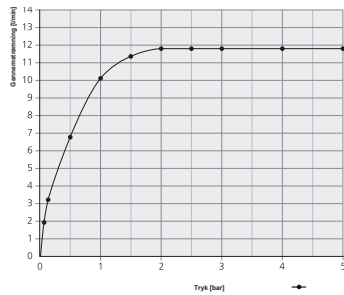
F1713AA



Hovedbruser Ø200

VARE NR.

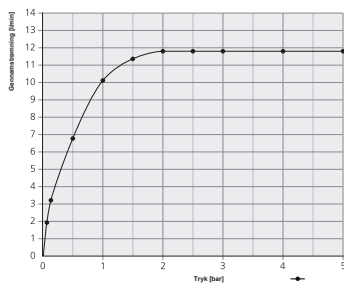
F1712AA



Hovedbruser Ø300

VARE NR.

F1711AA



Tekniske oplysninger

Materialer

Armaturkroppe, udløbstude, topstykker, ventiloverdele m.v. er fremstillet af godkendte messinglegeringer.

Armaturkroppene er af varmpresset gods eller kokille støbning.

Ventilsæderne er fremstillet af oxid-kera-mik.

Til enkelte detaldele er anvendt kvalitets-kunststoffer som Teflon (PTFE), Polyacetal (POM), ABS m.fl.

Alle gummideler er fremstillet af EPDM, og der er anvendt siliconesmøremidler.

Afprøvning

Hvert enkelt armatur trykprøves med luft eller vand for tæthed over ventilsædet samt for godstæthed og tæthed ved loddesteder, gevindsamlinger m.v.

Prøvetryk

Armaturerne kan modstå et tryk på 1.600 kPa.

Arbejdstryk

Det maksimale arbejdstryk er 1.000 kPa, men dersom det aktuelle tryk overstiger 500 kPa bør trykket reduceres til 500 kPa – se tryktabskurverne for de enkelte armaturer, der angiver sammenhængen mellem tryktab og vandstrøm.

Overfladebehandling

Armaturerne leveres i forkromet eller stainless steel look (børstet krom).

Forkromningen er af en meget høj kvalitet.

TILSLUTNING

Alle køkkenbords-, bidet- og håndvaskmodeller leveres med fleksible slanger med 3/8" omløber.

Centerafstanden kan varieres mellem 150 og 153 mm uden brug af excentriske vægforkrøninger.

Kobberrørenes dimension

Ø10 – længde: min. 350 mm.

Flexslanger: min. 350 mm

Godkendelse

Alle sanitetsarmaturer til drikkevand opfylder gældende lovkraft.

Rengøring af vandhaner

Alle vandhaner er kontrolleret enkeltvis for funktion og overfladebehandling inden de sendes fra Ideal Standard. For at bevare overfladens egenskaber bedst muligt er det nødvendigt at følge retningslinierne anført nedenfor.

Kromoverflader

bør renses med et flydende, syrefrit rengøringsmiddel eller med sæbevand. Mikrofiber klude og andre rengørings-svampe med slibende effekt bør ikke anvendes, da det kan skade overfladen

Kalkrester

kan fjernes med almindelig husholdnings-eddike blandet med vand 1:4

Smøremidler

Brug aldrig mineralske smøremidler til indfedtning. Vi anbefaler, at der anvendes unisilikon L641.

For yderligere informationer, montagevejledninger eller instruktioner henviser vi til vores hjemmeside: www.børma.dk

Prisliste - Varenr.

Vare nr.	VVS nr.	Gr.	EX. moms	INKL. moms	Side
A3260XJ	722581117	2	3.882,00	4.853,00	19
A3260AA	722581104	1	2.734,00	3.418,00	19
A3306AA	745107074	2	225,00	281,00	22
A3330AA	745107084	2	225,00	281,00	22
A4109AA	745107094	2	225,00	281,00	22
A4506AA	722229104	1	906,00	1.133,00	19
A6372AA	722224104	1	761,00	951,00	19
A860700NU	745113104	3	68,00	85,00	111
A860794NU		3	187,00	234,00	51
A860873AA	745109915	2	520,00	650,00	20
A860877AA	745113001	3	631,00	789,00	83
A860878AA	745113011	3	631,00	789,00	85
A861098AA	738607104	2	670,00	838,00	21
A86117AA		3	941,00	1.176,00	90
A9105AA	774468304	2	213,00	266,00	26
A9111AA	771678234	2	919,00	1.149,00	26
A9115AA	775241104	2	93,00	116,00	26
A9132AA	776573104	2	182,00	228,00	26
A9154AA		2	903,00	1.129,00	26
A954469XJ	745116127	3	231,00	289,00	28
A954505XJ		3	741,00	926,00	85
A960188AA	745113041	3	176,00	220,00	85
A960191NU		3	104,00	130,00	34
A960194AA	745113042	3	116,00	145,00	85
A960196NU	745113403	3	81,00	101,00	85
A960304NU	745111900	3	122,00	153,00	59
A960321XJ	745110417	3	155,00	194,00	28
A960321AA	745117426	3	99,00	124,00	28
A960395NU	745113106	3	99,00	124,00	119
A960426AA		3	87,00	109,00	115
A960500NU	745128422	3	220,00	275,00	113
A960501NU	745113260	3	220,00	275,00	72
A960567NU	745116300	3	231,00	289,00	28
A960569NU	745116708	3	231,00	289,00	33
A960666AA	745117101	3	176,00	220,00	114
A960914AA	745113306	3	78,00	98,00	115
A960932AA	745117424	3	99,00	124,00	113
A960949NU	745113107	3	88,00	110,00	116
A961095NU	745113002	3	66,00	83,00	83
A961132AA		3	99,00	124,00	102
A961139NU		3	55,00	69,00	115
A961155NU	745128875	3	55,00	69,00	111
A961180NU		3	55,00	69,00	77
A961182NU	745117635	3	55,00	69,00	115
A961230AA	745117780	3	434,00	543,00	64
A961233NU	745113501	3	181,00	226,00	64
A961335NU	745113108	3	23,00	29,00	116
A961338NU	745117644	3	47,00	59,00	117
A961640NU	745113109	3	53,00	66,00	72
A961659NU	745113504	3	46,00	58,00	64
A961667NU	745113427	3	50,00	63,00	110
A961765NU	704190800	3	2.724,00	3.405,00	12
A961780NU	745113505	3	47,00	59,00	64
A961810NU	745113428	3	53,00	66,00	83
A961868NU	745113110	3	61,00	76,00	117
A961889NU	745113003	3	93,00	116,00	83
A962041NU		3	72,00	90,00	52
A962213NU		3	77,00	96,00	50
A962218NU		3	83,00	104,00	50
A962230NU	745113311	3	78,00	98,00	118

Vare nr.	VVS nr.	Gr.	EX. moms	INKL. moms	Side
A962233AA	745113324	3	128,00	160,00	88
A962328NU		3	54,00	68,00	117
A962361LJ		3	63,00	79,00	88
A962370NU	745113433	3	109,00	136,00	110
A962568NU		3	287,00	359,00	90
A962594NU	745113437	3	190,00	238,00	83
A962595NU	745113314	3	68,00	85,00	83
A962605NU		3	77,00	96,00	51
A962715NU	745113438	3	29,00	36,00	110
A962716NU	745113439	3	269,00	336,00	110
A962728NU	745127475	3	66,00	83,00	74
A962848NU	745113111	3	55,00	69,00	110
A962998NU	745113315	3	56,00	70,00	118
A963033NU	745113442	3	209,00	261,00	85
A963054NU	745117110	3	54,00	68,00	111
A963176NU	745117612	3	52,00	65,00	112
A963287AA		3	181,00	226,00	43
A963299NU	745113207	3	44,00	55,00	52
A963305NU		3	187,00	234,00	113
A963309NU	745117610	3	28,00	35,00	72
A963331NU	745113112	3	50,00	63,00	74
A963372NU	745113444	3	35,00	44,00	110
A963400NU	745113316	3	127,00	159,00	83
A963404NU	745113445	3	50,00	63,00	111
A963432NU		3	68,00	85,00	118
A963489AA	745113208	3	49,00	61,00	75
A963490AA	745113209	3	209,00	261,00	75
A963495NU	745113446	3	47,00	59,00	110
A963553NU	745117019	3	97,00	121,00	112
A963555NU		3	102,00	128,00	111
A963600NU	745117410	3	187,00	234,00	46
A963614AA		3	335,00	419,00	114
A963651NU	745113113	3	127,00	159,00	83
A963667NU	745113012	3	55,00	69,00	85
A963699NU		3	444,00	555,00	114
A963781AA		3	1.029,00	1.286,00	113
A963785NU	745113115	3	220,00	275,00	81
A963817AA		3	78,00	98,00	114
A963819AA		3	56,00	70,00	111
A963820AA		3	77,00	96,00	111
A963821AA		3	171,00	214,00	115
A964525AA	745113210	3	93,00	116,00	75
A964530AA		3	259,00	324,00	74
B0029AA	738843804	2	156,00	195,00	22
B1252AA	737678404	2	359,00	449,00	22
B7535AA	725804104	1	707,00	884,00	14
B7536AA	726514104	1	976,00	1.220,00	14
B7537AA	701704104	1	1.351,00	1.689,00	14
B7538AA	701024104	1	1.002,00	1.253,00	14
B7539AA	702324104	1	1.078,00	1.348,00	14
B7540AA	705504104	1	981,00	1.226,00	14
B7541AA	705604104	1	997,00	1.246,00	14
B7542AA	703514104	1	1.351,00	1.689,00	14
B7543AA	725708114	2	1.469,00	1.836,00	15
B7547AA	701068114	2	1.914,00	2.393,00	15
B7549AA	705608114	2	1.882,00	2.353,00	15
B7693AA	727114104	1	933,00	1.166,00	17
B7695AA	705580004	1	906,00	1.133,00	15
B7698AA	701781004	1	1.024,00	1.280,00	15
B7699AA	701081004	1	906,00	1.133,00	15

Prisliste - Varenr.

Vare nr.	VVS nr.	Gr.	EX. moms	INKL. moms	Side
B7799AA	701561104	1	563,00	704,00	17
B7820AA	705831104	1	799,00	999,00	17
B8576AA	702060104	1	547,00	684,00	18
B8594AA	705832104	1	483,00	604,00	18
B8597AA	705833104	1	605,00	756,00	18
B9068AA	701558104	1	439,00	549,00	18
B9421AA	737676074	2	290,00	363,00	21
B9444AA	736337944	2	429,00	536,00	11
B9445AA	736337974	2	483,00	604,00	11
B9446AA	736337914	2	311,00	389,00	11
B9467AA	738843304	2	112,00	140,00	22
B9468AA	738843104	2	129,00	161,00	22
B9469AA	745113251	3	198,00	248,00	24
B9470AA	745113252	3	204,00	255,00	24
B9471AA	745113253	3	204,00	255,00	24
B960167AA	745113117	3	187,00	234,00	76
B960176NU	745113506	3	88,00	110,00	64
B960187NU	745113212	3	88,00	110,00	72
B960230NU	745113213	3	23,00	29,00	73
B960231NU	745113214	3	77,00	96,00	73
B960232NU	745113118	3	88,00	110,00	112
B960242AA	745113122	3	99,00	124,00	91
B960247AA	745113215	3	93,00	116,00	112
B960255NU		3	122,00	153,00	48
B960273NU		3	16,00	20,00	77
B960276AA	745113119	3	49,00	61,00	117
B960277NU	745113120	3	23,00	29,00	117
B960280AA	745113121	3	60,00	75,00	115
B960286AA		3	77,00	96,00	16
B960293AA		3	494,00	618,00	49
B960294AA	745113507	3	104,00	130,00	49
B960295NU	745110537	3	77,00	96,00	49
B960341NU	745113508	3	23,00	29,00	117
B960351AA	727112824	3	319,00	399,00	16
B960352AA	727112834	3	352,00	440,00	16
B960353AA	727112844	3	401,00	501,00	16
B960354AA	745113224	1	151,00	189,00	17
B960355AA	745113234	1	183,00	229,00	17
B960356AA	745113244	1	198,00	248,00	17
B960366NU	745113123	3	99,00	124,00	116
B960440AA		3	93,00	116,00	73
B960445AA	745113509	3	292,00	365,00	64
B960446NU	745113510	3	23,00	29,00	64
B960447NU	745113511	3	23,00	29,00	64
B960448AA	745113512	3	292,00	365,00	64
B960449AA	745113513	3	292,00	365,00	64
B960450AA	745113514	3	77,00	96,00	64
B960454NU	745113515	3	181,00	226,00	64
B960473AA	745113125	3	28,00	35,00	55
B960477NU	745113128	3	28,00	35,00	55
B960486AA	745113132	3	49,00	61,00	70
B960497NU	745113133	3	99,00	124,00	117
B960498AA	745113134	3	292,00	365,00	117
B960781AA		3	259,00	324,00	80
B960784NU		3	72,00	90,00	67
B960862AA		3	57,00	71,00	116
B960912AA	745110538	3	248,00	310,00	48
B960914NU	745110536	3	77,00	96,00	48
B960938AA		3	1.075,00	1.344,00	92
B960976AA		3	225,00	281,00	21

Vare nr.	VVS nr.	Gr.	EX. moms	INKL. moms	Side
B960991NU		2	75,00	94,00	21
B961024AA		3	263,00	329,00	21
B964883AA	745113217	3	77,00	96,00	72
B9846AA	738843704	2	317,00	396,00	22
B9847AA	738843504	2	461,00	576,00	22
E055267	781916906	1	702,00	878,00	27
E3210BH	781916130	1	764,00	955,00	27
E3211BH	781916140	1	795,00	994,00	27
E3243OS	781913134	1	2.491,00	3.114,00	27
E3243SG	781913136	1	2.491,00	3.114,00	27
E3243WG	781913130	1	2.491,00	3.114,00	27
F1092XJ	701921117	2	3.426,00	4.283,00	8
F1092AA	701921104	1	2.278,00	2.848,00	8
F1093AA	705203104	1	2.756,00	3.445,00	8
F1095XJ	701421117	2	3.136,00	3.920,00	8
F1095AA	701421104	1	1.994,00	2.493,00	8
F1096XJ	705723117	2	3.538,00	4.423,00	8
F1096AA	705723104	1	2.397,00	2.996,00	8
F1097XJ	705721117	2	3.538,00	4.423,00	8
F1097AA	705721104	1	2.397,00	2.996,00	8
F1098AA	701922104	1	2.397,00	2.996,00	8
F1099AA	701422104	1	2.112,00	2.640,00	8
F1100AA	725714104	1	1.941,00	2.426,00	19
F1101AA	725814104	1	1.941,00	2.426,00	19
F1104AA	728078110	2	1.136,00	1.420,00	19
F1105AA	701714104	1	2.621,00	3.276,00	9
F1106XJ	705539117	2	3.764,00	4.705,00	9
F1106AA	705539104	1	2.621,00	3.276,00	9
F1107AA	701034104	1	2.338,00	2.923,00	9
F1109XJ	705514117	2	3.764,00	4.705,00	9
F1109AA	705514104	1	2.621,00	3.276,00	9
F1111AA	701036104	1	2.338,00	2.923,00	9
F1112AA	701716104	1	2.621,00	3.276,00	9
F1114AA	701923104	1	2.621,00	3.276,00	10
F1115AA	705724104	1	2.621,00	3.276,00	10
F1117AA	701423104	1	2.338,00	2.923,00	10
F1118AA	701924104	1	2.852,00	3.565,00	10
F1119AA	701425104	1	2.568,00	3.210,00	10
F1120XJ	705728117	2	3.994,00	4.993,00	10
F1120AA	705728104	1	2.852,00	3.565,00	10
F1135AA	702462104	1	3.882,00	4.853,00	10
F1137AA	727377104	1	3.657,00	4.571,00	10
F1138AA	727377304	1	4.798,00	5.998,00	11
F1139AA	727380304	1	5.082,00	6.353,00	11
F1141AA	709162104	1	3.994,00	4.993,00	11
F1142AA	709163104	1	4.567,00	5.709,00	11
F1143AA	727378104	1	4.279,00	5.349,00	11
F1144AA	727379104	1	8.680,00	10.850,00	11
F1154XJ	774543117	2	681,00	851,00	25
F1154AA	774543104	2	397,00	496,00	25
F1157XJ	737619517	2	2.799,00	3.499,00	21
F1157AA	737619504	2	1.941,00	2.426,00	21
F1162XJ	737619107	2	1.136,00	1.420,00	21
F1162AA	737619104	2	853,00	1.066,00	21
F1166AA	776354104	2	568,00	710,00	25
F1167AA	776350104	2	451,00	564,00	25
F1168AA	778541104	2	1.710,00	2.138,00	25
F1169AA	775072104	2	311,00	389,00	25
F1170AA	737619604	2	509,00	636,00	22
F1171AA	775850204	2	970,00	1.213,00	25

Prisliste - Varenr.

Vare nr.	WS nr.	Gr.	EX. moms	INKL. moms	Side
F1173AA	775850404	2	1.061,00	1.326,00	25
F1175AA	772034104	2	568,00	710,00	25
F1179AA	773460104	2	1.136,00	1.420,00	25
F1226AA	776353104	2	734,00	918,00	25
F1228AA	737619204	2	906,00	1.133,00	21
F1231AA	740112104	1	1.571,00	1.964,00	8
F1236AA	745116450	2	1.067,00	1.334,00	8
F1239AA	738438104	2	622,00	778,00	21
F1241AA	745109204	2	278,00	348,00	22
F1374AA	736200104	2	236,00	295,00	23
F1389AA	727383304	1	2.621,00	3.276,00	11
F1501AA	728076111	2	737,00	921,00	14
F1690AA	727387104	1	6.513,00	8.141,00	11
F1691XJ	722247114	2	3.764,00	4.705,00	19
F1691AA	722247104	1	2.621,00	3.276,00	19
F1692AA	722248104	1	2.621,00	3.276,00	19
F1693AA	722247134	2	2.734,00	3.418,00	19
F1694AA	722600894	2	4.906,00	6.133,00	20
F1699AA	722223804	2	3.211,00	4.014,00	20
F1703AA	727122104	1	552,00	690,00	18
F1704AA	727123104	1	686,00	858,00	18
F1705AA	702063104	1	670,00	838,00	17
F1706AA	705834304	1	739,00	924,00	17
F1707AA	727120104	1	734,00	918,00	17
F1708AA	727121104	1	853,00	1.066,00	17
F1709AA	737676314	2	531,00	664,00	21
F1710AA	737676324	2	590,00	738,00	21
F1711AA	736337174	2	2.799,00	3.499,00	11
F1712AA	736337144	2	1.924,00	2.405,00	11
F1713AA	738604304	2	220,00	275,00	22
F1714AA	738604104	2	151,00	189,00	22
F1720AA	705719104	1	1.946,00	2.433,00	12
F1721AA	705718104	1	1.373,00	1.716,00	12
F1725AA	737683434	2	1.448,00	1.810,00	21
F1726AA	737683834	2	1.544,00	1.930,00	21
F1731AA	702013104	1	960,00	1.200,00	13
F1732AA	701411104	1	853,00	1.066,00	13
F1733AA	705722104	1	1.175,00	1.469,00	13
F1734AA	702014004	1	1.495,00	1.869,00	12
F1735AA	701410104	1	1.388,00	1.735,00	12
F1736AA	705720104	1	1.710,00	2.138,00	12
F1737AA	737683734	2	1.426,00	1.783,00	21
F1738AA	722600704	2	6.964,00	8.705,00	20
F1739AA	704192104	1	4.118,00	5.148,00	12
F1740AA	704189104	1	2.995,00	3.744,00	12
F1750AA	701400304	1	1.325,00	1.656,00	13
F1751AA	701401304	1	1.250,00	1.563,00	13
F1752AA	701402304	1	1.995,00	2.494,00	13
F1753AA	705731004	1	650,00	813,00	16
F1754AA	705732004	1	770,00	963,00	16
F1755AA	705733004	1	775,00	969,00	16
F1756AA	701915004	1	625,00	781,00	16
F1757AA	701406304	1	625,00	781,00	16
F1758AA	701406004	1	525,00	656,00	16
F1759AA	701917004	1	725,00	906,00	16
F1760AA	701407304	1	725,00	906,00	16
F1761AA	701407004	1	625,00	781,00	16
F1762AA	726919004	1	620,00	775,00	16
F1763AA	726921004	1	740,00	925,00	16
F1764AA	726920004	1	895,00	1.119,00	16

Vare nr.	WS nr.	Gr.	EX. moms	INKL. moms	Side
F950078NU11	745016130	3	204,00	255,00	63
F950079NU11	745014130	3	204,00	255,00	63
F950080NU11	745016140	3	196,00	245,00	63
F950199AA	729314104	2	183,00	229,00	24
F960004XJ	745116677	3	246,00	308,00	8
F960004AA	745116670	3	144,00	180,00	8
F960005AA	745116420	3	190,00	238,00	32
F960006NU	745111381	3	259,00	324,00	100
F960007NU	745111193	3	747,00	934,00	100
F960008NU	745111355	3	54,00	68,00	104
F960009AA	745111351	3	561,00	701,00	104
F960011NU	728090117	3	176,00	220,00	32
F960012NU	728090110	3	176,00	220,00	63
F960016NU	745111621	3	209,00	261,00	63
F960023NU	745111559	3	77,00	96,00	28
F960024NU	745116401	3	93,00	116,00	32
F960027AA	745111361	3	269,00	336,00	104
F960028NU	745111353	3	74,00	93,00	104
F960029NU	745111907	3	271,00	339,00	104
F960030NU	745111666	3	73,00	91,00	104
F960031NU	745110203	3	91,00	114,00	102
F960032AA	745111450	3	231,00	289,00	100
F960034NU	745111185	3	263,00	329,00	31
F960035NU	745111184	3	263,00	329,00	31
F960037NU	745111274	3	263,00	329,00	120
F960059NU		3	543,00	679,00	44
F960087AA	737671104	3	2.305,00	2.881,00	93
F960093NU	745111191	3	675,00	844,00	100
F960094NU	745111190	3	70,00	88,00	100
F960095NU	745111183	3	756,00	945,00	100
F960102AA	745111300	3	110,00	138,00	102
F960103AA	745116760	3	122,00	153,00	33
F960104AA	745116710	3	192,00	240,00	33
F960106AA	745111310	3	77,00	96,00	102
F960107XJ	745116647	3	236,00	295,00	9
F960107AA	745116640	3	137,00	171,00	9
F960108AA	745116620	3	108,00	135,00	86
F960111XJ	745116117	3	269,00	336,00	28
F960111AA	745116110	3	204,00	255,00	28
F960112NU	745116301	3	93,00	116,00	28
F960114AA	745111240	3	685,00	856,00	101
F960170AA	745111320	3	110,00	138,00	61
F960172AA	745111340	3	111,00	139,00	102
F960173AA	745116120	3	164,00	205,00	28
F960175AA	745116810	3	279,00	349,00	33
F960178AA	745111273	3	99,00	124,00	103
F960179AA	744908018	3	144,00	180,00	63
F960181AA	745116740	3	122,00	153,00	28
F960182AA	745115084	3	248,00	310,00	31
F960183NU	745116310	3	89,00	111,00	31
F960185NU	745116305	3	60,00	75,00	32
F960187NU		3	279,00	349,00	34
F960190XJ	745111337	3	122,00	153,00	33
F960190AA	745111334	3	93,00	116,00	33
F960191XJ	745116927	3	259,00	324,00	28
F960191AA	745116920	3	122,00	153,00	28
F960193XJ	745111597	3	571,00	714,00	31
F960193AA	745111590	3	337,00	421,00	31
F960194XJ	745111007	3	467,00	584,00	31
F960194AA	745111000	3	359,00	449,00	31

Prisliste - Varenr.

Vare nr.	VVS nr.	Gr.	EX. moms	INKL. moms	Side
F960195XJ	745111707	3	594,00	743,00	100
F960195AA	745111700	3	390,00	488,00	100
F960196XJ	745111717	3	626,00	783,00	100
F960196AA	745111710	3	588,00	735,00	100
F960197XJ	745116157	3	858,00	1.073,00	28
F960197AA	745116150	3	631,00	789,00	28
F960198AA	745116410	3	631,00	789,00	32
F960199AA	745116800	3	566,00	708,00	33
F960204NU	745111905	3	122,00	153,00	102
F960205NU	745111170	3	110,00	138,00	100
F960208XJ	728014137	3	1.424,00	1.780,00	102
F960208AA	728014130	3	1.306,00	1.633,00	102
F960209AA	728054120	2	494,00	618,00	104
F960210AA	745111410	3	335,00	419,00	108
F960211NU	745113218	3	88,00	110,00	28
F960211AA	745111390	3	99,00	124,00	28
F960211AA	745111390	3	99,00	124,00	28
F960212AA	728018130	3	1.625,00	2.031,00	102
F960214AA	745118610	3	110,00	138,00	104
F960215NU	745111558	3	83,00	104,00	100
F960216NU	745118806	3	241,00	301,00	109
F960217NU	745118802	3	127,00	159,00	108
F960219XJ	745116017	3	963,00	1.204,00	28
F960219AA	745116010	3	621,00	776,00	28
F960220XJ	745116007	3	857,00	1.071,00	28
F960220AA	745116000	3	621,00	776,00	28
F960221AA	745116460	3	566,00	708,00	32
F960222XJ		3	1.260,00	1.575,00	33
F960222AA	745116820	3	862,00	1.078,00	33
F960223XJ		3	826,00	1.033,00	33
F960223AA	745116830	3	1.381,00	1.726,00	33
F960224AA	745116480	3	204,00	255,00	32
F960225AA	745116840	3	1.233,00	1.541,00	37
F960231XJ	745116757	3	248,00	310,00	28
F960231AA	745116750	3	209,00	261,00	28
F960232NU	745110545	3	242,00	303,00	62
F960233NU		3	60,00	75,00	43
F960234NU	745016180	3	198,00	248,00	58
F960238NU	745111275	3	263,00	329,00	120
F960239NU	745111187	3	390,00	488,00	100
F960240XJ	729304117	1	193,00	241,00	24
F960241AA	729304104	1	143,00	179,00	24
F960242AA	735756154	2	375,00	469,00	23
F960243AA	735410104	2	644,00	805,00	23
F960245AA	745111120	3	454,00	568,00	86
F960250AA		3	800,00	1.000,00	35
F960252AA		3	274,00	343,00	35
F960254NU	745016184	3	403,00	504,00	15
F960255NU	745016183	3	349,00	436,00	15
F960256AA	745116870	3	880,00	1.100,00	34
F960257XJ	728218017	2	370,00	463,00	24
F960257AA	728218004	2	209,00	261,00	24
F960260NU		3	543,00	679,00	37
F960262NU		3	543,00	679,00	34
F960263NU		3	543,00	679,00	34
F960267XJ	737619317	3	1.324,00	1.655,00	21
F960267AA	737619304	3	1.121,00	1.401,00	21
F960369NU		3	66,00	83,00	30
F960399NU	745111280	3	55,00	69,00	102
F960400NU	745111192	3	731,00	914,00	107

Vare nr.	VVS nr.	Gr.	EX. moms	INKL. moms	Side
F960401AA	745111172	3	104,00	130,00	107
F960402AA	745111162	3	104,00	130,00	107
F960403NU	745111188	3	160,00	200,00	120
F960404AA	745111540	3	116,00	145,00	108
F960407NU	745110516	3	137,00	171,00	62
F960408NU	745110517	3	137,00	171,00	62
F960417G4	745111141	3	54,00	68,00	86
F960418AA	741111140	3	142,00	178,00	62
F960420XJ	745116697	3	252,00	315,00	8
F960420AA	745116690	3	174,00	218,00	8
F960423AA	745111730	3	269,00	336,00	100
F960425AA	745116851	3	83,00	104,00	34
F960426AA	745118821	3	99,00	124,00	109
F960432AA	745116730	3	77,00	96,00	33
F960435NU	745111489	3	44,00	55,00	108
F960436AA	745130580	3	33,00	41,00	105
F960437AA	728058320	3	324,00	405,00	108
F960438AA	728058110	3	302,00	378,00	108
F960440AA	745116050	3	429,00	536,00	28
F960443G4		3	581,00	726,00	21
F960449NU	745110580	3	23,00	29,00	57
F960460NU	745116459	3	93,00	116,00	32
F960469AA	745110911	3	127,00	159,00	58
F960475AA	745111480	3	187,00	234,00	108
F960476AA	745111470	3	187,00	234,00	108
F960481AA	745111720	3	588,00	735,00	100
F960483AA	745116510	3	512,00	640,00	100
F960484AA	745111810	3	649,00	811,00	100
F960493NU	745110912	3	330,00	413,00	58
F960496NU	745111409	3	88,00	110,00	109
F960497NU	745110908	3	127,00	159,00	57
F960498NU	745111354	3	44,00	55,00	59
F960500NU	745118803	3	137,00	171,00	109
F960501NU	745130221	3	77,00	96,00	105
F960511XJ	745116047	3	852,00	1.065,00	28
F960511AA	745116040	3	720,00	900,00	28
F960520XJ	745111258	3	302,00	378,00	28
F960520AA	745111259	3	242,00	303,00	28
F960523AA	745111250	3	170,00	213,00	31
F960527NU	745118816	3	77,00	96,00	120
F960534AA	737879104	2	205,00	256,00	24
F960541AA	729302104	2	273,00	341,00	24
F960542AA	728030110	2	365,00	456,00	15
F960543AA	728010120	2	338,00	423,00	15
F960544AA	728020120	2	365,00	456,00	15
F960545AA	728000110	2	311,00	389,00	14
F960546AA	728000115	2	290,00	363,00	14
F960547AA	728000120	2	290,00	363,00	14
F960549AA	728000130	2	343,00	429,00	14
F960550AA	728000135	2	407,00	509,00	14
F960551AA	728000140	2	451,00	564,00	14
F960553AA	745048114	2	365,00	456,00	15
F960556AA	745118114	2	264,00	330,00	109
F960575NU	745110907	3	122,00	153,00	30
F960576NU		3	279,00	349,00	36
F960577NU		3	110,00	138,00	104
F960594AA	735730006	3	171,00	214,00	23
F960595AA	745111370	3	132,00	165,00	59
F960599XJ	728920017	3	278,00	348,00	24
F960608AA	745116345	3	99,00	124,00	103

Prisliste - Varenr.

Vare nr.	WVS nr.	Gr.	EX. moms	INKL. moms	Side
F960612NU	609653700	3	374,00	468,00	120
F960621NU	745110922	3	48,00	60,00	23
F960622NU	745111908	3	110,00	138,00	104
F960623NU	745118510	3	160,00	200,00	120
F960625NU	745115230	3	248,00	310,00	105
F960626NU	745130183	3	248,00	310,00	105
F960627NU		3	149,00	186,00	33
F960636NU	745111180	3	33,00	41,00	57
F960638NU	745111195	3	260,00	325,00	100
F960639AA	745110518	3	142,00	178,00	62
F960667AA	745038110	3	99,00	124,00	63
F960668AA	745016110	3	99,00	124,00	63
F960669AA	745024110	3	99,00	124,00	63
F960675NU		3	1.338,00	1.673,00	41
F960676NU		3	1.338,00	1.673,00	41
F960677NU		3	1.338,00	1.673,00	41
F960678NU		3	1.338,00	1.673,00	41
F960688AA		3	313,00	391,00	43
F960690AA		3	236,00	295,00	44
F960694AA		3	478,00	598,00	38
F960695AA		3	147,00	184,00	44
F960715AA	745130110	3	181,00	226,00	105
F960720NU	745110535	3	406,00	508,00	58
F960723AA	735470104	2	558,00	698,00	23
F960724AA	728081140	2	741,00	926,00	23
F960725AA	728010114	3	1.000,00	1.250,00	58
F960736NU	609651500	3	429,00	536,00	120
F960738AA	609651604	3	83,00	104,00	120
F960747NU	745116880	3	600,00	750,00	10
F960764NU		3	72,00	90,00	40
F960776AA		3	1.099,00	1.374,00	38
F960807NU		3	628,00	785,00	34
F960814AA	745130114	3	83,00	104,00	106
F960822AA	728000150	2	493,00	616,00	14
F960823NU	745110616	3	83,00	104,00	63
F960824AA	745130719	3	49,00	61,00	105
F960825AA	745130720	3	33,00	41,00	105
F960826NU	745110613	3	55,00	69,00	63
F960827NU	745130902	3	104,00	130,00	105
F960828NU	745130903	3	104,00	130,00	105
F960831AA	745110395	3	77,00	96,00	108
F960837NU	745111296	3	99,00	124,00	63
F960875AA	745117420	3	122,00	153,00	28
F960876AA	745117425	3	122,00	153,00	28
F960891AA		3	934,00	1.168,00	90
B960917NU		3	147,00	184,00	21
B960918AA		3	147,00	184,00	21
F960923AA		3	631,00	789,00	83
F960924AA		3	631,00	789,00	83
F960925AA		3	631,00	789,00	83
F961044NU	745113004	3	335,00	419,00	83
H3699XJ	747316117	3	793,00	991,00	24
H3699AA	747316110	3	681,00	851,00	24
H961134AA		3	520,00	650,00	25
J3291AA	747054050	3	471,00	589,00	24
J3746AA	747054110	3	335,00	419,00	24
K1940AA		3	737,00	921,00	120
K284401	613135100	1	1.500,00	1.875,00	27
K2978OS	781910144	1	4.529,00	5.661,00	27
K2978SG	781910146	1	4.529,00	5.661,00	27

Vare nr.	WVS nr.	Gr.	EX. moms	INKL. moms	Side
K2978WG	781910140	1	4.529,00	5.661,00	27
K2979OS	781910134	1	3.329,00	4.161,00	27
K2979SG	781910136	1	3.329,00	4.161,00	27
K2979WG	781910130	1	3.329,00	4.161,00	27
K7313AA		3	659,00	824,00	120
K802401		3	72,00	90,00	120
N960158NU		3	124,00	155,00	25
N960206AA		3	520,00	650,00	25
N960231NU		3	209,00	261,00	25
N960231NU		3	209,00	261,00	25
S8803AA	747054310	3	203,00	254,00	52
W302601	615322000	1	233,00	291,00	27
W303001	615322100	1	361,00	451,00	27

Prisliste - VVS nr.

VVS nr.	Vare nr.	Gr.	EX. moms	INKL. moms	Side
609651500	F960736NU	3	429,00	536,00	120
609651604	F960738AA	3	83,00	104,00	120
609653700	F960612NU	3	374,00	468,00	120
613135100	K284401	1	1.500,00	1.875,00	27
615322000	W302601	1	233,00	291,00	27
615322100	W303001	1	361,00	451,00	27
701024104	B7538AA	1	1.002,00	1.253,00	14
701034104	F1107AA	1	2.338,00	2.923,00	9
701036104	F1111AA	1	2.338,00	2.923,00	9
701068114	B7547AA	2	1.914,00	2.393,00	15
701081004	B7699AA	1	906,00	1.133,00	15
701400304	F1750AA	1	1.325,00	1.656,00	13
701401304	F1751AA	1	1.250,00	1.563,00	13
701402304	F1752AA	1	1.995,00	2.494,00	13
701410104	F1735AA	1	1.388,00	1.735,00	12
701411104	F1732AA	1	853,00	1.066,00	13
701421104	F1095AA	1	1.994,00	2.493,00	8
701421117	F1095XJ	2	3.136,00	3.920,00	8
701422104	F1099AA	1	2.112,00	2.640,00	8
701423104	F1117AA	1	2.338,00	2.923,00	10
701425104	F1119AA	1	2.568,00	3.210,00	10
701558104	B9068AA	1	439,00	549,00	18
701561104	B7799AA	1	563,00	704,00	17
701704104	B7537AA	1	1.351,00	1.689,00	14
701714104	F1105AA	1	2.621,00	3.276,00	9
701716104	F1112AA	1	2.621,00	3.276,00	9
701781004	B7698AA	1	1.024,00	1.280,00	15
701921104	F1092AA	1	2.278,00	2.848,00	8
701921117	F1092XJ	2	3.426,00	4.283,00	8
701922104	F1098AA	1	2.397,00	2.996,00	8
701923104	F1114AA	1	2.621,00	3.276,00	10
701924104	F1118AA	1	2.852,00	3.565,00	10
702013104	F1731AA	1	960,00	1.200,00	13
702014004	F1734AA	1	1.495,00	1.869,00	12
702060104	B8576AA	1	547,00	684,00	18
702063104	F1705AA	1	670,00	838,00	17
702324104	B7539AA	1	1.078,00	1.348,00	14
702462104	F1135AA	1	3.882,00	4.853,00	10
703514104	B7542AA	1	1.351,00	1.689,00	14
704189104	F1740AA	1	2.995,00	3.744,00	12
704190800	A961765NU	3	2.724,00	3.405,00	12
704192104	F1739AA	1	4.118,00	5.148,00	12
705203104	F1093AA	1	2.756,00	3.445,00	8
705504104	B7540AA	1	981,00	1.226,00	14
705514104	F1109AA	1	2.621,00	3.276,00	9
705514117	F1109XJ	2	3.764,00	4.705,00	9
705539104	F1106AA	1	2.621,00	3.276,00	9
705539117	F1106XJ	2	3.764,00	4.705,00	9
705580004	B7695AA	1	906,00	1.133,00	15
705604104	B7541AA	1	997,00	1.246,00	14
705608114	B7549AA	2	1.882,00	2.353,00	15
705718104	F1721AA	1	1.373,00	1.716,00	12
705719104	F1720AA	1	1.946,00	2.433,00	12
705720104	F1736AA	1	1.710,00	2.138,00	12
705721104	F1097AA	1	2.397,00	2.996,00	8
705721117	F1097XJ	2	3.538,00	4.423,00	8
705722104	F1733AA	1	1.175,00	1.469,00	13
705723104	F1096AA	1	2.397,00	2.996,00	8
705723117	F1096XJ	2	3.538,00	4.423,00	8
705724104	F1115AA	1	2.621,00	3.276,00	10

VVS nr.	Vare nr.	Gr.	EX. moms	INKL. moms	Side
705728104	F1120AA	1	2.852,00	3.565,00	10
705728117	F1120XJ	2	3.994,00	4.993,00	10
705831104	B7820AA	1	799,00	999,00	17
705832104	B8594AA	1	483,00	604,00	18
705833104	B8597AA	1	605,00	756,00	18
705834304	F1706AA	1	739,00	924,00	17
709162104	F1141AA	1	3.994,00	4.993,00	11
709163104	F1142AA	1	4.567,00	5.709,00	11
722223804	F1699AA	2	3.211,00	4.014,00	20
722224104	A6372AA	1	761,00	951,00	19
722229104	A4506AA	1	906,00	1.133,00	19
722247104	F1691AA	1	2.621,00	3.276,00	19
722247114	F1691XJ	2	3.764,00	4.705,00	19
722247134	F1693AA	2	2.734,00	3.418,00	19
722248104	F1692AA	1	2.621,00	3.276,00	19
722581104	A3260AA	1	2.734,00	3.418,00	19
722581117	A3260XJ	2	3.882,00	4.853,00	19
722600704	F1738AA	2	6.964,00	8.705,00	20
722600894	F1694AA	2	4.906,00	6.133,00	20
725708114	B7543AA	2	1.469,00	1.836,00	15
725714104	F1100AA	1	1.941,00	2.426,00	19
725804104	B7535AA	1	707,00	884,00	14
725814104	F1101AA	1	1.941,00	2.426,00	19
726514104	B7536AA	1	976,00	1.220,00	14
727112824	B960351AA	3	319,00	399,00	16
727112834	B960352AA	3	352,00	440,00	16
727112844	B960353AA	3	401,00	501,00	16
727114104	B7693AA	1	933,00	1.166,00	17
727120104	F1707AA	1	734,00	918,00	17
727121104	F1708AA	1	853,00	1.066,00	17
727122104	F1703AA	1	552,00	690,00	18
727123104	F1704AA	1	686,00	858,00	18
727377104	F1137AA	1	3.657,00	4.571,00	10
727377304	F1138AA	1	4.798,00	5.998,00	11
727378104	F1143AA	1	4.279,00	5.349,00	11
727379104	F1144AA	1	8.680,00	10.850,00	11
727380304	F1139AA	1	5.082,00	6.353,00	11
727383304	F1389AA	1	2.621,00	3.276,00	11
727387104	F1690AA	1	6.513,00	8.141,00	11
728000110	F960545AA	2	311,00	389,00	14
728000115	F960546AA	2	290,00	363,00	14
728000120	F960547AA	2	290,00	363,00	14
728000130	F960549AA	2	343,00	429,00	14
728000135	F960550AA	2	407,00	509,00	14
728000140	F960551AA	2	451,00	564,00	14
728000150	F960822AA	2	493,00	616,00	14
728010114	F960725AA	3	1.000,00	1.250,00	58
728010120	F960543AA	2	338,00	423,00	15
728014130	F960208AA	3	1.306,00	1.633,00	102
728014137	F960208XJ	3	1.424,00	1.780,00	102
728018130	F960212AA	3	1.625,00	2.031,00	102
728020120	F960544AA	2	365,00	456,00	15
728030110	F960542AA	2	365,00	456,00	15
728054120	F960209AA	2	494,00	618,00	104
728058110	F960438AA	3	302,00	378,00	108
728058320	F960437AA	3	324,00	405,00	108
728076111	F1501AA	2	737,00	921,00	14
728078110	F1104AA	2	1.136,00	1.420,00	19
728081140	F960724AA	2	741,00	926,00	23
728090110	F960012NU	3	176,00	220,00	63

Prisliste - VVS nr.

VVS nr.	Vare nr.	Gr.	EX. moms	INKL. moms	Side
728090117	F960011NU	3	176,00	220,00	32
728218004	F960257AA	2	209,00	261,00	24
728218017	F960257XJ	2	370,00	463,00	24
728920017	F960599XJ	3	278,00	348,00	24
729302104	F960541AA	2	273,00	341,00	24
729304104	F960241AA	1	143,00	179,00	24
729304117	F960240XJ	1	193,00	241,00	24
729314104	F950199AA	2	183,00	229,00	24
735410104	F960243AA	2	644,00	805,00	23
735470104	F960723AA	2	558,00	698,00	23
735730006	F960594AA	3	171,00	214,00	23
735756154	F960242AA	2	375,00	469,00	23
736200104	F1374AA	2	236,00	295,00	23
736337144	F1712AA	2	1.924,00	2.405,00	11
736337174	F1711AA	2	2.799,00	3.499,00	11
736337914	B9446AA	2	311,00	389,00	11
736337944	B9444AA	2	429,00	536,00	11
736337974	B9445AA	2	483,00	604,00	11
737619104	F1162AA	2	853,00	1.066,00	21
737619107	F1162XJ	2	1.136,00	1.420,00	21
737619204	F1228AA	2	906,00	1.133,00	21
737619304	F960267AA	3	1.121,00	1.401,00	21
737619317	F960267XJ	3	1.324,00	1.655,00	21
737619504	F1157AA	2	1.941,00	2.426,00	21
737619517	F1157XJ	2	2.799,00	3.499,00	21
737619604	F1170AA	2	509,00	636,00	22
737671104	F960087AA	3	2.305,00	2.881,00	93
737676074	B9421AA	2	290,00	363,00	21
737676314	F1709AA	2	531,00	664,00	21
737676324	F1710AA	2	590,00	738,00	21
737678404	B1252AA	2	359,00	449,00	22
737683434	F1725AA	2	1.448,00	1.810,00	21
737683734	F1737AA	2	1.426,00	1.783,00	21
737683834	F1726AA	2	1.544,00	1.930,00	21
737879104	F960534AA	2	205,00	256,00	24
738438104	F1239AA	2	622,00	778,00	21
738604104	F1714AA	2	151,00	189,00	22
738604304	F1713AA	2	220,00	275,00	22
738607104	A861098AA	2	670,00	838,00	21
738843104	B9468AA	2	129,00	161,00	22
738843304	B9467AA	2	112,00	140,00	22
738843504	B9847AA	2	461,00	576,00	22
738843704	B9846AA	2	317,00	396,00	22
738843804	B0029AA	2	156,00	195,00	22
740112104	F1231AA	1	1.571,00	1.964,00	8
741111140	F960418AA	3	142,00	178,00	62
744908018	F960179AA	3	144,00	180,00	63
745014130	F950079NU11	3	204,00	255,00	63
745016110	F960668AA	3	99,00	124,00	63
745016130	F950078NU11	3	204,00	255,00	63
745016140	F950080NU11	3	196,00	245,00	63
745016180	F960234NU	3	198,00	248,00	58
745016183	F960255NU	3	349,00	436,00	15
745016184	F960254NU	3	403,00	504,00	15
745024110	F960669AA	3	99,00	124,00	63
745038110	F960667AA	3	99,00	124,00	63
745048114	F960553AA	2	365,00	456,00	15
745107074	A3306AA	2	225,00	281,00	22
745107084	A3330AA	2	225,00	281,00	22
745107094	A4109AA	2	225,00	281,00	22

VVS nr.	Vare nr.	Gr.	EX. moms	INKL. moms	Side
745109204	F1241AA	2	278,00	348,00	22
745109915	A860873AA	2	520,00	650,00	20
745110203	F960031NU	3	91,00	114,00	102
745110395	F960831AA	3	77,00	96,00	108
745110417	A960321XJ	3	155,00	194,00	28
745110516	F960407NU	3	137,00	171,00	62
745110517	F960408NU	3	137,00	171,00	62
745110518	F960639AA	3	142,00	178,00	62
745110535	F960720NU	3	406,00	508,00	58
745110536	B960914NU	3	77,00	96,00	48
745110537	B960295NU	3	77,00	96,00	49
745110538	B960912AA	3	248,00	310,00	48
745110545	F960232NU	3	242,00	303,00	62
745110580	F960449NU	3	23,00	29,00	57
745110613	F960826NU	3	55,00	69,00	63
745110616	F960823NU	3	83,00	104,00	63
745110907	F960575NU	3	122,00	153,00	30
745110908	F960497NU	3	127,00	159,00	57
745110911	F960469AA	3	127,00	159,00	58
745110912	F960493NU	3	330,00	413,00	58
745110922	F960621NU	3	48,00	60,00	23
745111000	F960194AA	3	359,00	449,00	31
745111007	F960194XJ	3	467,00	584,00	31
745111120	F960245AA	3	454,00	568,00	86
745111141	F960417G4	3	54,00	68,00	86
745111162	F960402AA	3	104,00	130,00	107
745111170	F960205NU	3	110,00	138,00	100
745111172	F960401AA	3	104,00	130,00	107
745111180	F960636NU	3	33,00	41,00	57
745111183	F960095NU	3	756,00	945,00	100
745111184	F960035NU	3	263,00	329,00	31
745111185	F960034NU	3	263,00	329,00	31
745111187	F960239NU	3	390,00	488,00	100
745111188	F960403NU	3	160,00	200,00	120
745111190	F960094NU	3	70,00	88,00	100
745111191	F960093NU	3	675,00	844,00	100
745111192	F960400NU	3	731,00	914,00	107
745111193	F960007NU	3	747,00	934,00	100
745111195	F960638NU	3	260,00	325,00	100
745111240	F960114AA	3	685,00	856,00	101
745111250	F960523AA	3	170,00	213,00	31
745111258	F960520XJ	3	302,00	378,00	28
745111259	F960520AA	3	242,00	303,00	28
745111273	F960178AA	3	99,00	124,00	103
745111274	F960037NU	3	263,00	329,00	120
745111275	F960238NU	3	263,00	329,00	120
745111280	F960399NU	3	55,00	69,00	102
745111296	F960837NU	3	99,00	124,00	63
745111300	F960102AA	3	110,00	138,00	102
745111310	F960106AA	3	77,00	96,00	102
745111320	F960170AA	3	110,00	138,00	61
745111334	F960190AA	3	93,00	116,00	33
745111337	F960190XJ	3	122,00	153,00	33
745111340	F960172AA	3	111,00	139,00	102
745111351	F960009AA	3	561,00	701,00	104
745111353	F960028NU	3	74,00	93,00	104
745111354	F960498NU	3	44,00	55,00	59
745111355	F960008NU	3	54,00	68,00	104
745111361	F960027AA	3	269,00	336,00	104
745111370	F960595AA	3	132,00	165,00	59

Prisliste - VVS nr.

VVS nr.	Vare nr.	Gr.	EX. moms	INKL. moms	Side
745111381	F960006NU	3	259,00	324,00	100
745111390	F960211AA	3	99,00	124,00	28
745111390	F960211AA	3	99,00	124,00	28
745111409	F960496NU	3	88,00	110,00	109
745111410	F960210AA	3	335,00	419,00	108
745111450	F960032AA	3	231,00	289,00	100
745111470	F960476AA	3	187,00	234,00	108
745111480	F960475AA	3	187,00	234,00	108
745111489	F960435NU	3	44,00	55,00	108
745111540	F960404AA	3	116,00	145,00	108
745111558	F960215NU	3	83,00	104,00	100
745111559	F960023NU	3	77,00	96,00	28
745111590	F960193AA	3	337,00	421,00	31
745111597	F960193XJ	3	571,00	714,00	31
745111621	F960016NU	3	209,00	261,00	63
745111666	F960030NU	3	73,00	91,00	104
745111700	F960195AA	3	390,00	488,00	100
745111707	F960195XJ	3	594,00	743,00	100
745111710	F960196AA	3	588,00	735,00	100
745111717	F960196XJ	3	626,00	783,00	100
745111720	F960481AA	3	588,00	735,00	100
745111730	F960423AA	3	269,00	336,00	100
745111810	F960484AA	3	649,00	811,00	100
745111900	A960304NU	3	122,00	153,00	59
745111905	F960204NU	3	122,00	153,00	102
745111907	F960029NU	3	271,00	339,00	104
745111908	F960622NU	3	110,00	138,00	104
745113001	A860877AA	3	631,00	789,00	83
745113002	A961095NU	3	66,00	83,00	83
745113003	A961889NU	3	93,00	116,00	83
745113004	F961044NU	3	335,00	419,00	83
745113011	A860878AA	3	631,00	789,00	85
745113012	A963667NU	3	55,00	69,00	85
745113041	A960188AA	3	176,00	220,00	85
745113042	A960194AA	3	116,00	145,00	85
745113104	A860700NU	3	68,00	85,00	111
745113106	A960395NU	3	99,00	124,00	119
745113107	A960949NU	3	88,00	110,00	116
745113108	A961335NU	3	23,00	29,00	116
745113109	A961640NU	3	53,00	66,00	72
745113110	A961868NU	3	61,00	76,00	117
745113111	A962848NU	3	55,00	69,00	110
745113112	A963331NU	3	50,00	63,00	74
745113113	A963651NU	3	127,00	159,00	83
745113115	A963785NU	3	220,00	275,00	81
745113117	B960167AA	3	187,00	234,00	76
745113118	B960232NU	3	88,00	110,00	112
745113119	B960276AA	3	49,00	61,00	117
745113120	B960277NU	3	23,00	29,00	117
745113121	B960280AA	3	60,00	75,00	115
745113122	B960242AA	3	99,00	124,00	91
745113123	B960366NU	3	99,00	124,00	116
745113125	B960473AA	3	28,00	35,00	55
745113128	B960477NU	3	28,00	35,00	55
745113132	B960486AA	3	49,00	61,00	70
745113133	B960497NU	3	99,00	124,00	117
745113134	B960498AA	3	292,00	365,00	117
745113207	A963299NU	3	44,00	55,00	52
745113208	A963489AA	3	49,00	61,00	75
745113209	A963490AA	3	209,00	261,00	75

VVS nr.	Vare nr.	Gr.	EX. moms	INKL. moms	Side
745113210	A964525AA	3	93,00	116,00	75
745113212	B960187NU	3	88,00	110,00	72
745113213	B960230NU	3	23,00	29,00	73
745113214	B960231NU	3	77,00	96,00	73
745113215	B960247AA	3	93,00	116,00	112
745113217	B964883AA	3	77,00	96,00	72
745113218	F960211NU	3	88,00	110,00	28
745113224	B960354AA	1	151,00	189,00	17
745113234	B960355AA	1	183,00	229,00	17
745113244	B960356AA	1	198,00	248,00	17
745113251	B9469AA	3	198,00	248,00	24
745113252	B9470AA	3	204,00	255,00	24
745113253	B9471AA	3	204,00	255,00	24
745113260	A960501NU	3	220,00	275,00	72
745113306	A960914AA	3	78,00	98,00	115
745113311	A962230NU	3	78,00	98,00	118
745113314	A962595NU	3	68,00	85,00	83
745113315	A962998NU	3	56,00	70,00	118
745113316	A963400NU	3	127,00	159,00	83
745113324	A962233AA	3	128,00	160,00	88
745113403	A960196NU	3	81,00	101,00	85
745113427	A961667NU	3	50,00	63,00	110
745113428	A961810NU	3	53,00	66,00	83
745113433	A962370NU	3	109,00	136,00	110
745113437	A962594NU	3	190,00	238,00	83
745113438	A962715NU	3	29,00	36,00	110
745113439	A962716NU	3	269,00	336,00	110
745113442	A963033NU	3	209,00	261,00	85
745113444	A963372NU	3	35,00	44,00	110
745113445	A963404NU	3	50,00	63,00	111
745113446	A963495NU	3	47,00	59,00	110
745113501	A961233NU	3	181,00	226,00	64
745113504	A961659NU	3	46,00	58,00	64
745113505	A961780NU	3	47,00	59,00	64
745113506	B960176NU	3	88,00	110,00	64
745113507	B960294AA	3	104,00	130,00	49
745113508	B960341NU	3	23,00	29,00	117
745113509	B960445AA	3	292,00	365,00	64
745113510	B960446NU	3	23,00	29,00	64
745113511	B960447NU	3	23,00	29,00	64
745113512	B960448AA	3	292,00	365,00	64
745113513	B960449AA	3	292,00	365,00	64
745113514	B960450AA	3	77,00	96,00	64
745113515	B960454NU	3	181,00	226,00	64
745115084	F960182AA	3	248,00	310,00	31
745115230	F960625NU	3	248,00	310,00	105
745116000	F960220AA	3	621,00	776,00	28
745116007	F960220XJ	3	857,00	1.071,00	28
745116010	F960219AA	3	621,00	776,00	28
745116017	F960219XJ	3	963,00	1.204,00	28
745116040	F960511AA	3	720,00	900,00	28
745116047	F960511XJ	3	852,00	1.065,00	28
745116050	F960440AA	3	429,00	536,00	28
745116110	F960111AA	3	204,00	255,00	28
745116117	F960111XJ	3	269,00	336,00	28
745116120	F960173AA	3	164,00	205,00	28
745116127	A954469XJ	3	231,00	289,00	28
745116150	F960197AA	3	631,00	789,00	28
745116157	F960197XJ	3	858,00	1.073,00	28
745116300	A960567NU	3	231,00	289,00	28

Prisliste - VVS nr.

INDEX - VVS NUMMER

VVS nr.	Vare nr.	Gr.	EX. moms	INKL. moms	Side
745116301	F960112NU	3	93,00	116,00	28
745116305	F960185NU	3	60,00	75,00	32
745116310	F960183NU	3	89,00	111,00	31
745116345	F960608AA	3	99,00	124,00	103
745116401	F960024NU	3	93,00	116,00	32
745116410	F960198AA	3	631,00	789,00	32
745116420	F960005AA	3	190,00	238,00	32
745116450	F1236AA	2	1.067,00	1.334,00	8
745116459	F960460NU	3	93,00	116,00	32
745116460	F960221AA	3	566,00	708,00	32
745116480	F960224AA	3	204,00	255,00	32
745116510	F960483AA	3	512,00	640,00	100
745116620	F960108AA	3	108,00	135,00	86
745116640	F960107AA	3	137,00	171,00	9
745116647	F960107XJ	3	236,00	295,00	9
745116670	F960004AA	3	144,00	180,00	8
745116677	F960004XJ	3	246,00	308,00	8
745116690	F960420AA	3	174,00	218,00	8
745116697	F960420XJ	3	252,00	315,00	8
745116708	A960569NU	3	231,00	289,00	33
745116710	F960104AA	3	192,00	240,00	33
745116730	F960432AA	3	77,00	96,00	33
745116740	F960181AA	3	122,00	153,00	28
745116750	F960231AA	3	209,00	261,00	28
745116757	F960231XJ	3	248,00	310,00	28
745116760	F960103AA	3	122,00	153,00	33
745116800	F960199AA	3	566,00	708,00	33
745116810	F960175AA	3	279,00	349,00	33
745116820	F960222AA	3	862,00	1.078,00	33
745116830	F960223AA	3	1.381,00	1.726,00	33
745116840	F960225AA	3	1.233,00	1.541,00	37
745116851	F960425AA	3	83,00	104,00	34
745116870	F960256AA	3	880,00	1.100,00	34
745116880	F960747NU	3	600,00	750,00	10
745116920	F960191AA	3	122,00	153,00	28
745116927	F960191XJ	3	259,00	324,00	28
745117019	A963553NU	3	97,00	121,00	112
745117101	A960666AA	3	176,00	220,00	114
745117110	A963054NU	3	54,00	68,00	111
745117410	A963600NU	3	187,00	234,00	46
745117420	F960875AA	3	122,00	153,00	28
745117424	A960932AA	3	99,00	124,00	113
745117425	F960876AA	3	122,00	153,00	28
745117426	A960321AA	3	99,00	124,00	28
745117610	A963309NU	3	28,00	35,00	72
745117612	A963176NU	3	52,00	65,00	112
745117635	A961182NU	3	55,00	69,00	115
745117644	A961338NU	3	47,00	59,00	117
745117780	A961230AA	3	434,00	543,00	64
745118114	F960556AA	2	264,00	330,00	109
745118510	F960623NU	3	160,00	200,00	120
745118610	F960214AA	3	110,00	138,00	104
745118802	F960217NU	3	127,00	159,00	108
745118803	F960500NU	3	137,00	171,00	109
745118806	F960216NU	3	241,00	301,00	109
745118816	F960527NU	3	77,00	96,00	120
745118821	F960426AA	3	99,00	124,00	109
745127475	A962728NU	3	66,00	83,00	74
745128422	A960500NU	3	220,00	275,00	113
745128875	A961155NU	3	55,00	69,00	111

VVS nr.	Vare nr.	Gr.	EX. moms	INKL. moms	Side
745130110	F960715AA	3	181,00	226,00	105
745130114	F960814AA	3	83,00	104,00	106
745130183	F960626NU	3	248,00	310,00	105
745130221	F960501NU	3	77,00	96,00	105
745130580	F960436AA	3	33,00	41,00	105
745130719	F960824AA	3	49,00	61,00	105
745130720	F960825AA	3	33,00	41,00	105
745130902	F960827NU	3	104,00	130,00	105
745130903	F960828NU	3	104,00	130,00	105
747054050	J3291AA	3	471,00	589,00	24
747054110	J3746AA	3	335,00	419,00	24
747054310	S8803AA	3	203,00	254,00	52
747316110	H3699AA	3	681,00	851,00	24
747316117	H3699XJ	3	793,00	991,00	24
772034104	F1175AA	2	568,00	710,00	25
773460104	F1179AA	2	1.136,00	1.420,00	25
774543104	F1154AA	2	397,00	496,00	25
774543117	F1154XJ	2	681,00	851,00	25
775072104	F1169AA	2	311,00	389,00	25
775850204	F1171AA	2	970,00	1.213,00	25
775850404	F1173AA	2	1.061,00	1.326,00	25
776350104	F1167AA	2	451,00	564,00	25
776353104	F1226AA	2	734,00	918,00	25
776354104	F1166AA	2	568,00	710,00	25
778541104	F1168AA	2	1.710,00	2.138,00	25
781910130	K2979WG	1	3.329,00	4.161,00	27
781910134	K2979OS	1	3.329,00	4.161,00	27
781910136	K2979SG	1	3.329,00	4.161,00	27
781910140	K2978WG	1	4.529,00	5.661,00	27
781910144	K2978OS	1	4.529,00	5.661,00	27
781910146	K2978SG	1	4.529,00	5.661,00	27
781913130	E3243WG	1	2.491,00	3.114,00	27
781913134	E3243OS	1	2.491,00	3.114,00	27
781913136	E3243SG	1	2.491,00	3.114,00	27
781916130	E3210BH	1	764,00	955,00	27
781916140	E3211BH	1	795,00	994,00	27
781916906	E055267	1	702,00	878,00	27
701406004	F1758AA	1	525,00	656,00	16
701406304	F1757AA	1	625,00	781,00	16
701407004	F1761AA	1	625,00	781,00	16
701407304	F1760AA	1	725,00	906,00	16
701915004	F1756AA	1	625,00	781,00	16
701917004	F1759AA	1	725,00	906,00	16
705731004	F1753AA	1	650,00	813,00	16
705732004	F1754AA	1	770,00	963,00	16
705733004	F1755AA	1	775,00	969,00	16
726919004	F1762AA	1	620,00	775,00	16
726920004	F1764AA	1	895,00	1.119,00	16
726921004	F1763AA	1	740,00	925,00	16
771678234	A9111AA	2	919,00	1.149,00	26
774468304	A9105AA	2	213,00	266,00	26
775241104	A9115AA	2	93,00	116,00	26
776573104	A9132AA	2	182,00	228,00	26



Ideal Standard Scandinavia
Fynsvej 9, DK-5500 Middelfart
Tlf: 75 84 10 10
kontakt@idealstandard.com
www.børma.dk

OM BØRMA...

BØRMA er en traditionsrig dansk producent af armaturer. Vores produkter giver den bedst tænkelige kvalitet og det flotteste design for pengene i alle priskategorier. Med rødder i dansk designtradition og med den internationale koncern Ideal Standard i ryggen, leverer vi produkter af højeste kvalitet, i smukt og tidssvarende design.



Ideal Standard

BØRMA