

Wavin afløbssystemer i bygninger

# Lyd og støjreducering

få styr på lyden i dit  
afløbsprojekt



# Kender du forskellen på bygningsslyd og luftlyd?



Ser du på det rigtige tal, når du vælger støjdæpende afløbsrør? Her forklarer vi forskellen på de forskellige lydmålinger og giver dig hjælp til at vælge det rigtige produkt.

## Hvad er bygningsslyd og luftlyd?

Når du skal vælge afløbsrør, skal du sikre, at rørene efter installation overholder kravene til støjgener fra de tekniske installationer i henhold til grænseværdierne i bygningsreglementet og DS 490. Men hvordan kan du være sikker på, at du kigger på de rigtige lydtal, når du vælger støjdæpende rør? Skal du bruge tallet for bygningsslyd eller for luftlyd? Og hvad er forskellen?

Godstykkelsen og densiteten af rørene er afgørende for, hvor lyd-dæpende afløbsrør er i sig selv. Jo tykkere og tungere rør, desto bedre lyd-dæmpning. Langt de fleste afløbsrør lyd-testes af uvildige testlaboratorier - for manges vedkommende på Fraunhofer Institutet i Tyskland. Her installeres rørene i en testbygning, der sikrer ens testmetoder og testvilkår for alle typer af rør.

## Hvorfor er forskellen vigtig?

Fraunhofer-rapporten angiver to testresultater for røret: **bygningsslyd** og **luftlyd**. Tendenser viser, at ikke alle skelner mellem de to lyd-målinger, men vælger rør baseret på den laveste måling - bygningsslyden. Langt hen ad vejen er der ingen problemer med dette. Men da resultaterne fra Fraunhofer-rapporten netop er målt i et testmiljø med specifikke materialer i bygningskonstruktionen, kan netop bygningsslyden ikke anvendes som en direkte indikator for bygningsslyden i en hvilken som helst anden bygningskonstruktion. Afhængigt af valg af materialer, vil både bygningsslyden i et reelt byggeri afvige fra testresultaterne.

I det følgende får du en forklaring på de to typer målinger, og hvad konsekvensen kan være for at basere sit valg af rør på det forkerte grundlag. Vi giver dig også et indblik i testmiljøet fra Fraunhofer og hvor de to resultater måles.



## Vidste du det?

### DETTE VISER FRAUNHOFER-RAPPORTEN

I en Fraunhofer-rapport får du forskellige støjmålinger. Ud over at måle både bygningslyd og luftlyd tester Fraunhofer også rørene med forskellige flowmængder.

Det tal, der normalt anvendes, er støjmålingen ved en flow rate på 2,0 liter. Det er den mængde vand, der passerer gennem røret ved et almindeligt toiletskyl, og det er den flowmængde, som byggeslovgivningens grænseværdier for støj-gnee er baseret på.

Fraunhoferrapporten viser også testkonstruktionen i detaljer. Den nævner fx, hvilke rørbærere og murtykkelser der er anvendt i testen, og den beskriver de standarder, testen overholder.

### Forskellen på bygningslyd og luftlyd

**Luftlyden** er den mængde af støj, du kan høre, hvis du står i samme rum, som røret er installeret. Luftlyden dæmpes via materialets egen-vægt eller indkapsling.

**Bygningslyden** er den mængde af støj, du hører fra røret efter at lyden fra spildevandet i røret har forplantet sig gennem bygningens konstruktioner (mur, rørbærere, beslag). Bygningslyden dæmpes via materialets elasticitet samt isolering i rørbærere og gennemføringer.

### Bygningslyden er ikke en sikkerhed

Målingen for bygningslyden ser typisk rigtig godt ud på papiret, da den ofte er væsentligt lavere end luftlyden og lavere end kravet til støjgener fra de tekniske installationer. Men den giver ikke sikkerhed for, at du overholder lydkravene overalt i dit byggeprojekt. For det første har rørbærerne, vægbeslagene og vægmateriale stor indflydelse på, hvor meget støjen fra røret dæmpes. Bygningslyden er altså kun anvendelig i de rum, hvor lyden forplantes gennem bygningens konstruktion og ikke på selve installationssiden af rørene. For det andet er testresultatet kun anvendeligt, hvis rørene i dit byggeprojekt installeres i og op mod de samme materialer som i Fraunhofers testanlæg.



### Luftlyden kan anvendes på installationssiden

Luftlyden er et langt mere pålideligt tal. Den lyd, røret selv afgiver, vil være den samme, uanset hvordan du installerer røret. Men du kan kun anvende luftlyden på installationssiden, hvor røret løber i en skakt eller på anden måde inddækkes. Her har du til genægt mulighed for selv at beregne, hvordan og med hvad, du skal indkapsle rørene for at overholde kravene i bygningsreglementet.

### Brug ikke testresultaterne ukritisk

Hvis du anvender bygningslyden som grundlag, når du vælger støjedæmpende afløbsrør til dit afløbsprojekt, kan du risikere at vælge en løsning, der ikke i alle rum overholder bygningsreglementets krav. Tager du derimod udgangspunkt i luftlyden, har du selv en vis kontrol over dele af dit projekt.

Når det kommer til støjdæmpning i de rum, hvor lyden forplanter sig gennem konstruktionen vil en beregning ud fra de givne materialer i det specifikke projekt være den bedste sikkerhed for overholdelse af lydkravene.

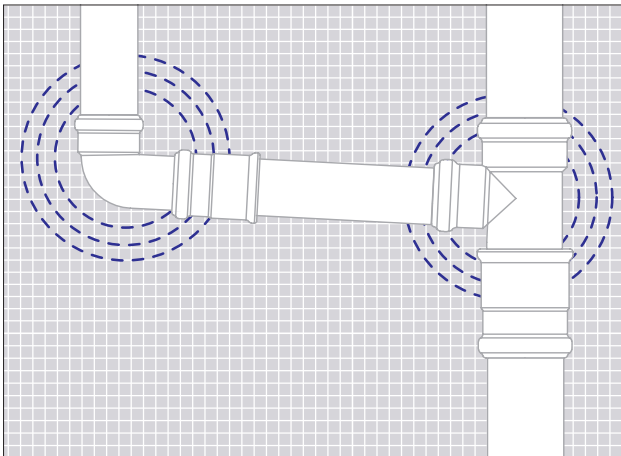
Risikoen ved ikke kritisk at tage stilling til testresultaterne er, at du ved en kontrolmåling kan blive krævet at skifte rørene ud eller sørge for yderligere støjisolering omkring dem – og det tager tid og koster penge.

# Hvordan opstår Lyd?

Lyd er mekaniske svingninger, der kan defineres som en trykvariation i luft, vand eller bygningsdele.

## Hvordan opstår lyd?

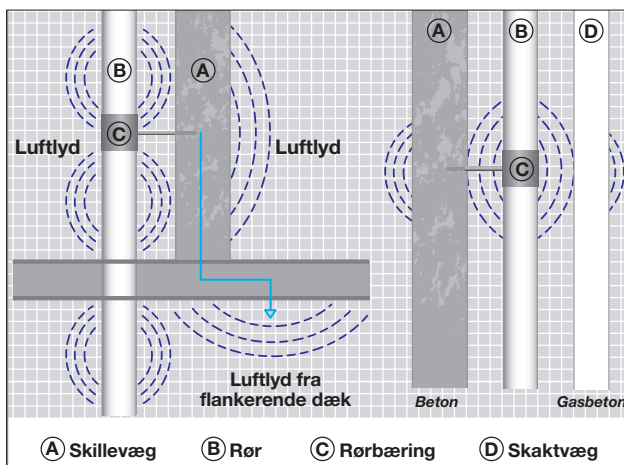
- Når vand og luft passerer hinanden
- Når afløbsvandet ændrer retning ved grenrør og bøjninger eller passerer en reduktion
- Når vandet falder igennem den stående afløbsledning og rammer f.eks. fodbøjningen



Eksempel på, hvor lyd kan opstå.

## Hvordan breder lyden sig?

- Igennem vand
- Igennem rørvægge
- Ved lydudstråling fra afløbsrør
- Via bæringer til bygningskonstruktioner
- Via lydudstråling fra flankerende bygningskonstruktioner



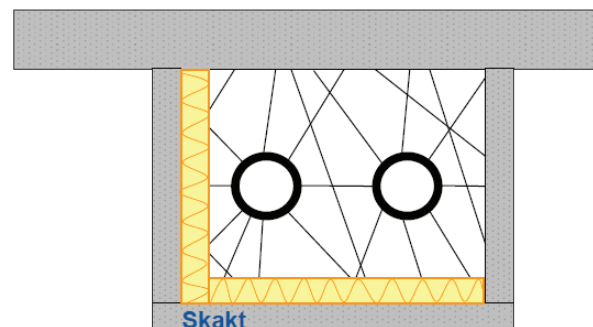
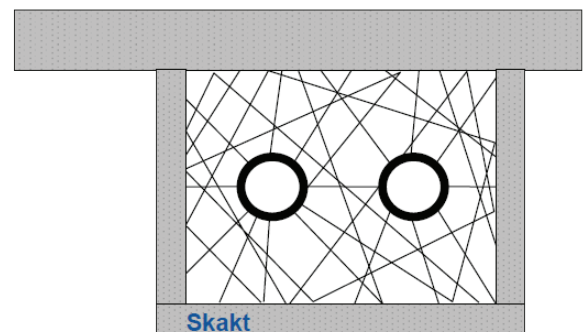
Eksempel på lydudstråling fra flankerende bygningskonstruktioner.

## Sådan kan lyden reduceres yderligere:

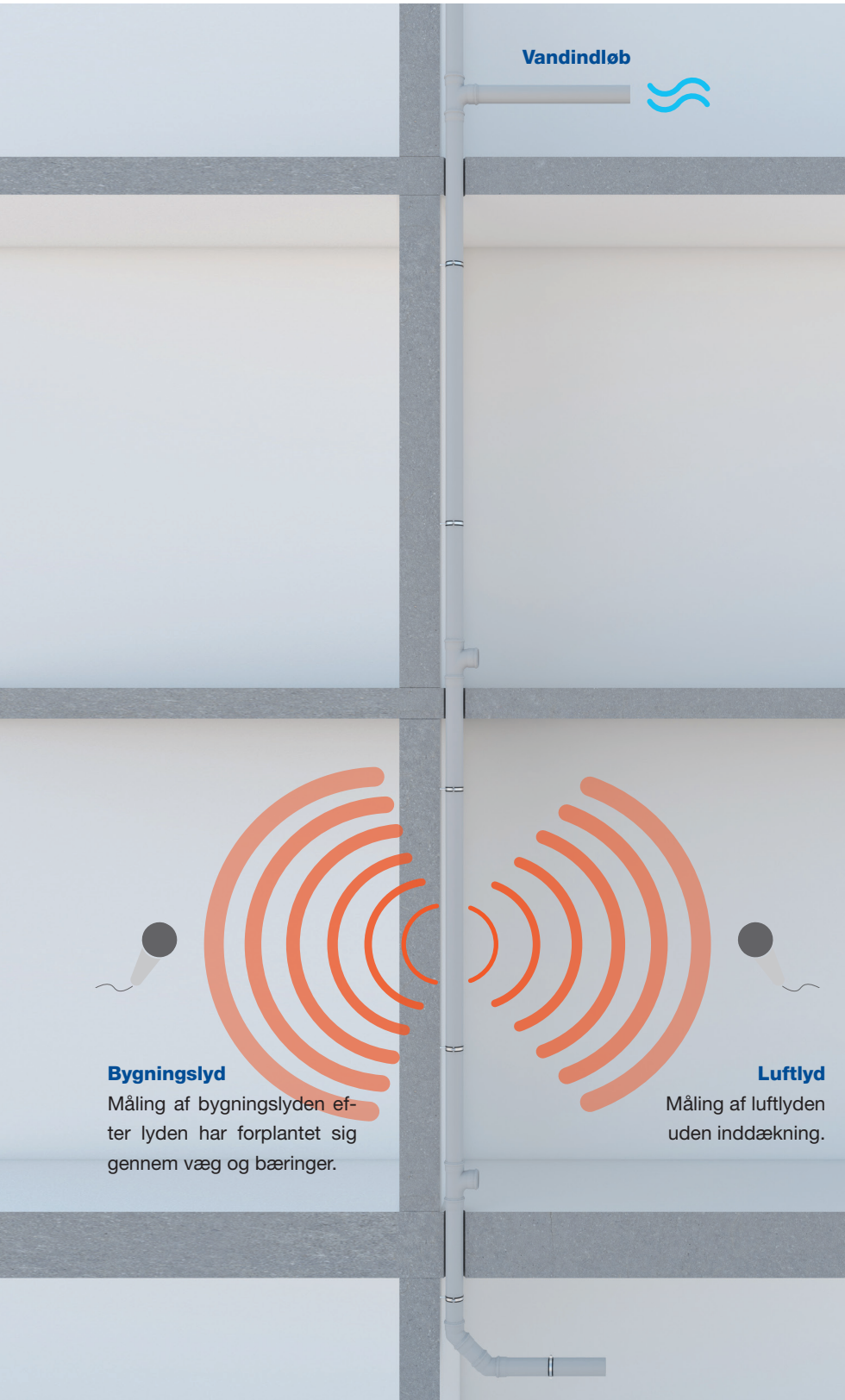
- Reducér vandstrømmen, hvis muligt
- Reducér vandets hastighed så meget som muligt
- Anvend bløde retningsændringer, fx 2 x 45° bøjninger frem for 1 x 88,5° bøjning
- I bygninger med mere end tre etager, (>10 m faldstamme) skal der installeres et 250 mm rør mellem de to 45° bøjninger, når pladsen tillader det
- Anvend rørbæring med indlæg af gummi (reducerer lyden med op til 3 dB)
- Montér rørbæringerne på den tungeste væg, som er sværest at sætte i svingninger
- Brug færrest mulige rørbæringer for at begrænse overførsel af lyd til væggen. Dog skal max. afstand mellem bæringer overholdes
- Undgå så vidt muligt at etablere fast forbindelse mellem rør og dækkonstruktion
- Adskil rør fra bygningsdele, fx ved at vikle to-tre lag nålefilt eller fiberduk om røret

## Luftlyde i skakt

Lyden i skakten forøges med 10 dB(A) pga. skaktens reflektion. Ved isolering med 30 mm mineraluld på to af skaktens sider, kan dette på grund af en forbedret absorption forhindres.







### Fraunhofer Testmiljøet

I testmiljøet på Fraunhofer instituttet i Stuttgart foretages lydmålingerne på afløbsrørene på installationssiden og i rummet bag installationsvæggen to etager under vandtilførslen.

Vigtigheden ved at kende til testmiljøet for lydmålingerne ligger helt enkelt i at kende forskellen på materialerne, dimensionerne, placeringerne og opsætningen af elementerne i testmiljøet med den virkelighed, du som installatør står i, når du skal vælge et støjdæmpende rør.

I testmiljøet i Fraunhofer Institutet installeres afløbsrørene på en 115 mm pudset væg af beton med en massefylde på 220 kg/m<sup>2</sup> og med gulve i armeret beton med en massefylde på 440 kg/m<sup>2</sup>. Derudover er rummene tomme og uden inddækninger.

# Sådan beregner du støjdæmpningen

I henhold til DS 490 er kravet til støjgener i beboelsesrum maksimum 30 dB(A)<sup>1)</sup>. For alle typer afløbsrør er det en forudsætning, at de på installationssiden isoleres eller på anden måde inddækkes for at overholde kravet.

Wavins støjdæmpende rør har følgende lydniveau ved en såkaldt **flow rate på 2,0 ltr/s**, som er den lyd, der opstår ved et almindeligt toiletskyl, og som anvendes som grundlag for bygningsreglementets støjkrav:

Produkt	Luftlyd Flow rate 2,0 ltr/s	Bygningslyd Flow rate 2,0 ltr/s
Wavin Asto	48 dB(A)	< 10 dB(A)
Wavin SiTech+	52 dB(A)	12 dB(A)

## Beregning af luftlyd

Når du kender luftlyden for dit afløbsrør, kan du beregne, hvordan du reducerer støjen gennem inddækning og bygningskonstruktionen til at overholde kravene i de enkelte rum.

Med udgangspunkt i luftlyden fra røret trækkes reduktionstallet for byggematerialerne fra, hvis røret f.eks. sidder bag en gipsplade, en mur eller et loft. Resultatet er den støj, røret vil afgive i rum på installationssiden.

I tabellen kan du se reduktionstallet for forskellige materialetyper i vægge og lofter – med andre ord hvor meget de dæmper luftlyden fra røret.

## Eksempel

Hvis støjen fra afløbsrørene højst må være 30 dB(A), er ingen afløbsrør i sig selv støjsvage nok. Du kan dog let dæmpe rørens luftlyd med andre materialer, så du opfylder kravet til støjreduktion.

- Wavin ASTO har en luftlyd på 48 dB(A), og hvis du installerer røret bag en 13 mm gipsplade, reduceres luftlyden med 20 dB(A). Dermed når du ned på 28 dB(A) og opfylder kravet.

- Hvis du bruger Wavin SiTech+, er 13 mm gips ikke nok. Røret har en luftlyd på 52 dB(A), og selv med 13 mm gips kommer du ikke under de 30 dB(A). To 13 mm gipsplader (-25 dB(A)) løser dog problemet, og det samme gør 16 mm spånplade (-24 dB(A)).

Væg- og loftskonstruktion	Vejledende reduktionstal
Perforerede metalkassetter, loft	0 dB(A)
Tætte metalkassetter, loft	5 dB(A)
12 mm hårdpresset mineraluldsplader, loft	10 dB(A)
40 mm beton	35 dB(A)
60 mm beton	40 dB(A)
100 mm beton	40 dB(A)
70 mm letbeton	25 dB(A)
100 mm Leca + puds	35 dB(A)
½ murstensvæg	35 dB(A)
1 x 13 mm gipsplade	20 dB(A)
2 x 13 mm gipsplade	25 dB(A)
3 x 13 mm gipsplade	30 dB(A)
16 mm spånplade	24 dB(A)
22 mm spånplade	25 dB(A)

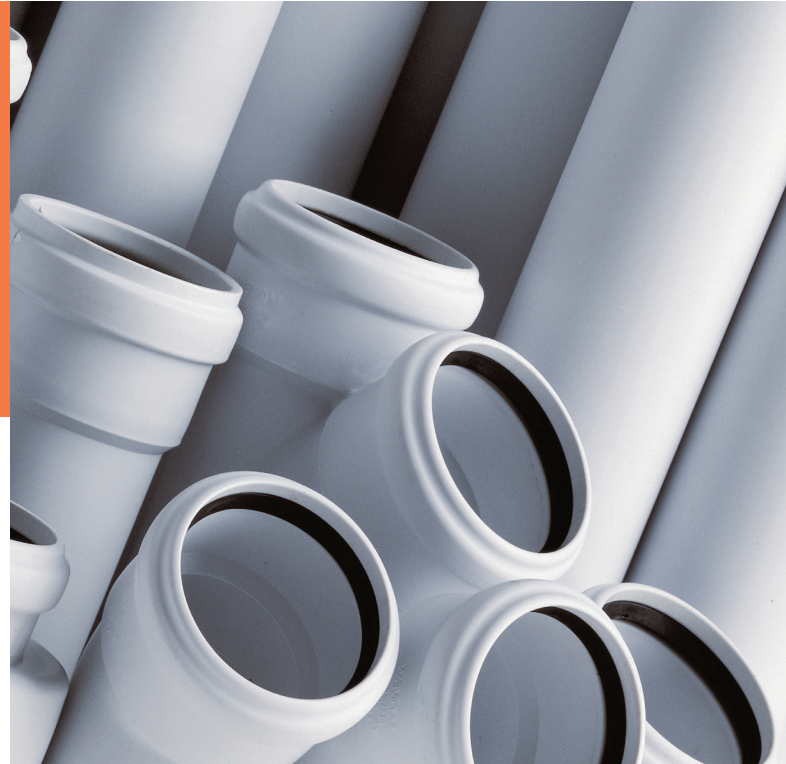
## Beregning af bygningslyd

Bygningslyden er en langt mere kompliceret størrelse end luftlyden, da den er variabel i forhold til de materialer, røret installeres på og med.

Bygningslyden i Fraunhoferrapporten afstedkommer som tidligere skrevet alene ud fra det testmiljø, Fraunhofer Institutet har bygget op. I enhver anden konstruktion vil bygningslyden være en anden. Der kan derfor heller ikke opsættes en enkelt formel eller tommelfingerregel, der kan indikere, om kravet til støjgener er overholdt ved anvendelse af et givet rør - det vil altid bero på en specifik beregning i det enkelte projekt ud fra de materialer, der er valgt til vægge, lofter osv.

## VIGTIGT!

Lyd og lydisolering er et komplekst emne. Hvis du er tvivl, om støjen er dæmpet tilstrækkeligt, kan du kontakte vores tekniske supportafdeling for at få råd og vejledning. Du kan også tale med en rådgivende ingeniør eller akustikekspert.



### Hvilken indflydelse har du på det aktuelle lydniveau?

Det aktuelle lydniveau afhænger af en lang række forhold du enten kan eller ikke kan påvirke. Her kan du se, hvilke forhold, du har indflydelse på, og hvilke som er givet på forhånd, men som indgår i dine beregninger og valg af afløbsrør. For at sikre, at din installation overholder lydkravene, bør du derfor indhente oplysningerne på de forhold, du ikke har indflydelse på.

Rørsystem	
✓	Type af rørsystem
✓	Typen af rørbærere
✗	Rørenes diameter

Skakt/nedsænket loft	
✓	Materialevalg til skaktens vægbeklædning
✓	Materialevalg til nedsænket loft
✗	Vægten af de bærende vægkonstruktioner
✓	Montage af lydabsorberende isolering i skakt
✗	Størrelsen på skakten

Vandmængde	
✗	Dimensionerende vandmængde
✗	Faldhøjde på faldstamme

Andre faktorer	
✓	Anvende lydisoleringsmateriale
✗	Rummets størrelse

✓ Forhold, du kan påvirke    ✗ Forhold, du ikke kan påvirke

<sup>1</sup> DS 490 anvendes for boliger, herunder også hoteller, kollegier, pensionater, kroer, klublejligheder, kostskoler, sygehjem, plejehjem, døgninstitutioner og lignende bygninger, der benyttes til overnatning. Udgangspunktet for lydklasserne er lydklasse C, der svarer til byggelovgivningens tidligere minimumkrav for rækkehuse. Beboelsesrum er opholds- eller soverum i en bolig. Bemærk, at små, afgrænsede rum som entre, forstue, køkken, badeværelse osv. ikke betragtes som beboelsesrum i DS 490.



# Wavin støjdæmpende afløbsrør i bygninger

Wafix PP | SiTech+ | Asto



## Standard og støjdæmpende

Wavin producerer og leverer tre produktsystemer inden for afløbsrør. Alle tre produktsystemer er anvendelige i alle typer byggerier, men afhængigt af lydkravene i det enkelte byggeri kan det være en fordel eller en nødvendighed at vælge rør med lyd-dæmpning.



**Wafix PP** er Wavins standardrør uden egentlig støjdæmpning. Wafix PP er især anvendelig i enfamilierhuse, kældre i etageejendomme, steder hvor afløbsinstallationen monteres i etageadskillelsen eller hvor afløbsinstallationen isoleres.

### Vægt og godstykkelse

Dimensioner (mm)	Ø32	Ø40	Ø50	Ø75	Ø110
Vægt (kg) pr. m glat rør	0,17	0,21	0,27	0,52	1,11
Godstykkelse (mm)	1,8	1,8	1,8	2,3	3,4



**Wavin SiTech+** anvendes til installation i fleretagersbygninger og bygninger, der er særligt følsomme over for støj, som f.eks. beboelsesejendomme, hoteller, kontorer, hospitaler, plejehjem og biblioteker.

### Vægt og godstykkelse

Dimensioner (mm)	Ø50	Ø75	Ø90	Ø110	Ø160
Vægt (kg) pr. m glat rør	0,44	0,78	1,09	1,54	3,20
Godstykkelse (mm)	2,1	2,6	3,1	3,6	5,0



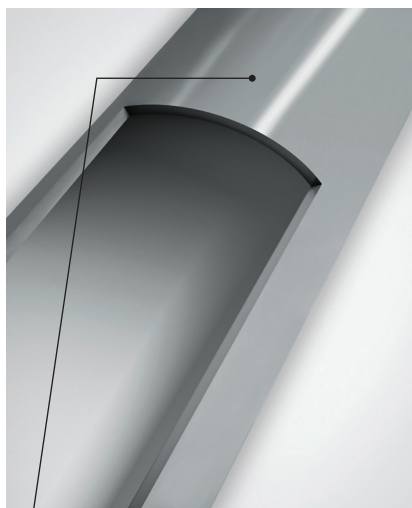
**Wavin Asto** er på grund af sine ekstra gode støjdæmpende egenskaber velegnet til byggeri, hvor der stilles meget høje krav til et lavt støjniveau som f.eks. etagebyggerier, plejehjem, hospitaler, kontorer, hoteller mv. Da Wavin Asto produceres i en lys farve er systemet også velegnet til installation på synlige steder i f. eks. køkken og bad.

### Vægt og godstykkelse

Dimensioner (mm)	-	Ø58	Ø78	Ø110	Ø160
Vægt (kg) pr. m glat rør	-	1,40	2,30	3,55	5,15
Godstykkelse (mm)	-	4,0	4,5	5,3	5,3

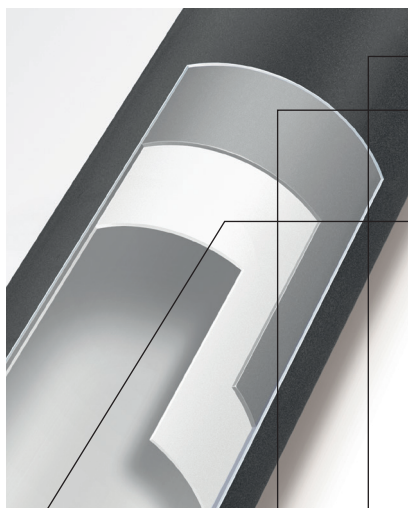
# Komplet program til enhver installation

Wafix PP



**Ét materiale hele vejen igennem**  
Slagfast, kemikalieresistent, glat og rengøringsvenlig overflade med optimal gennemstrømning hele vejen igennem konstruktionen.

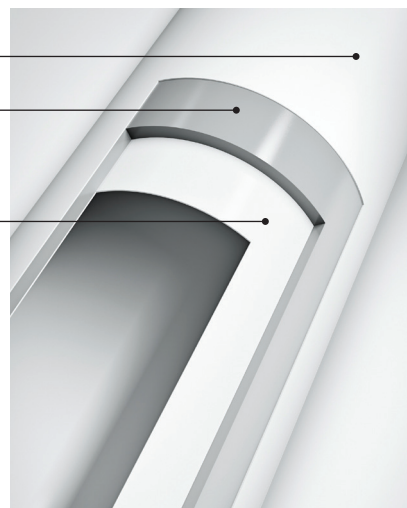
SiTech+



**Inderst**  
Kemikalieresistent og glat overflade for optimal gennemstrømning

**Midt**  
Støjreducerende kerne

Asto

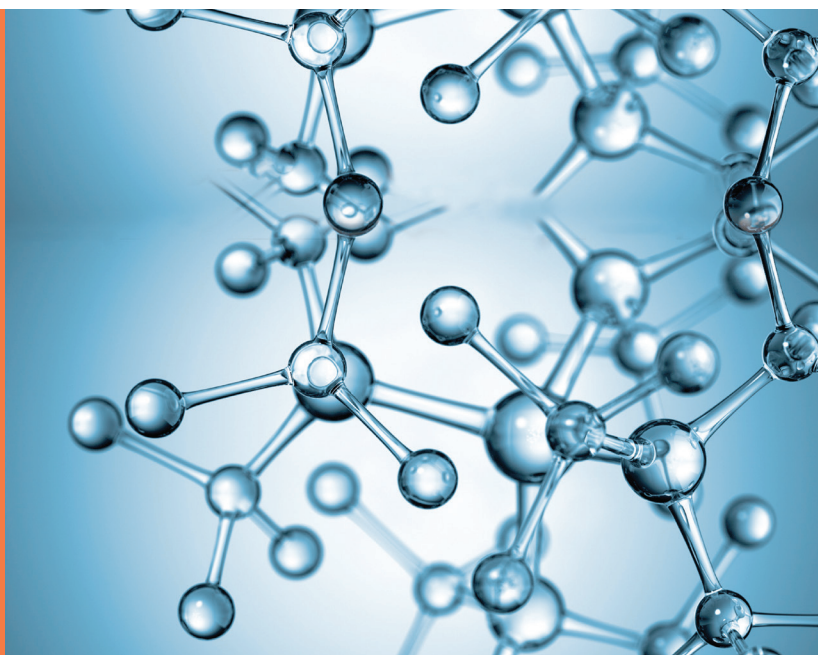


**Yderst**  
Slagfast, glat og rengøringsvenlig overflade

## Opbygning

**Wafix PP** er et solid wall rør i rent polypropylen (PP-B) og har ikke indbygget støjdemning. Røret anvendes typisk i enfamiliehuse og étplanshuse uden skærpede krav til støjdemning.

**SiTech+** og **Asto** er begge tre-lags rør og bygget op af mineralforstærket polypropylen. Begge rørtypen anvendes typisk til projekter i etageejendomme, kontorbygninger, institutioner, hoteller og hospitaler. Hvor SiTech+ ofte er et godt alternativ til Wafix PP, så er Asto det system, der vælges, når kravene til støjdemning skærpes i forhold til bygge Lovgivningen, eller hvor bygningens konstruktion forhindrer flere lag inddækning eller isolering.





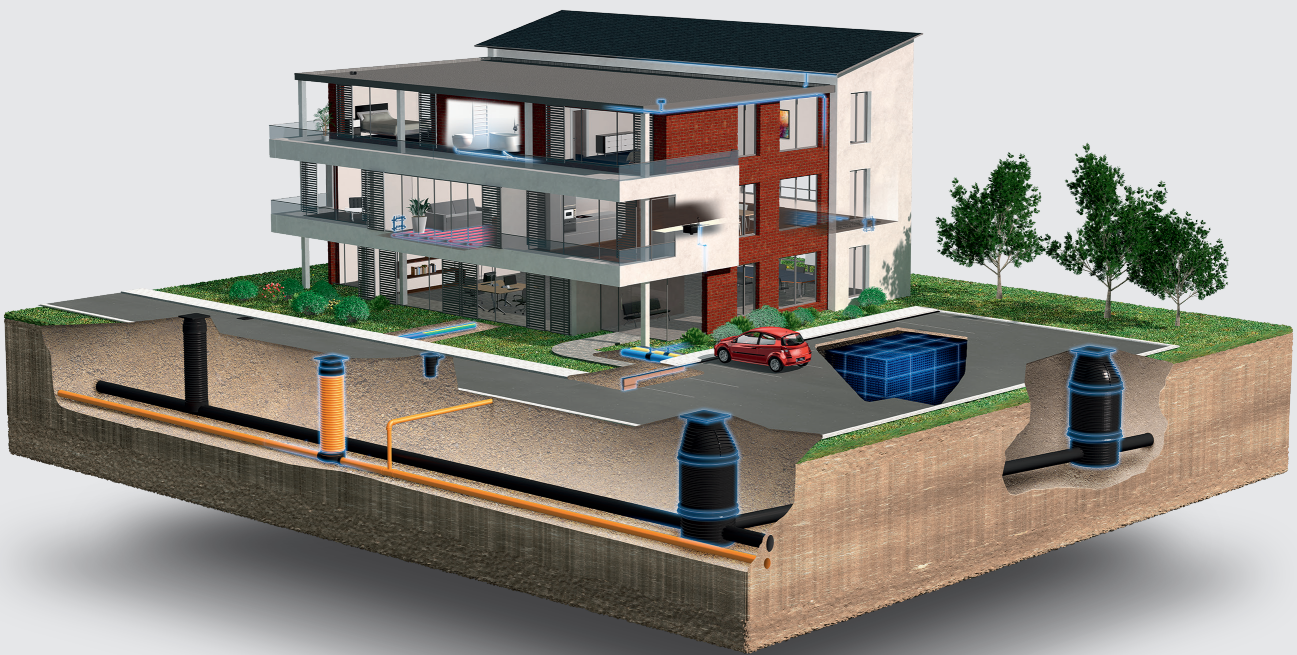
# Alt det tekniske

Wavin producerer og leverer tre produktsystemer inden for afløbsrør. Alle tre produktsystemer er anvendelige i alle typer byggerier, men afhængigt af lydkravene i det enkelte byggeri kan det være en fordel eller en nødvendighed at vælge rør med lyddæmpning.

I tabellen herunder finder du de mest relevante tekniske detaljer for de tre rør i vores lyddæmningsprogram. For information om installation og brandsikring henviser vi til vores hjemmeside wavin.dk.

	Standard	Støjdæmpende	
	Wafix PP	SiTech+	Asto
Luftlyd	-	52 dB(A)	48 dB(A)
Materiale	Polypropylen (PP-B)	Mineralforstærket Polypropylen (PP)	Polypropylen (PP) / Astolan
Pakningsmateriale	TPE	SBR-gummi	SBR-gummi
Varmeudvidelseskoefficient	0,15 mm/mK	0,12 mm/mK	0,09 mm/mK
Max. tilladelige temperatur kortvarigt	100°C (< 30 ltr/m i max. 2 min.)	95-100°C (< 30 ltr/m i max. 2 min.)	100°C (< 30 ltr/m i max. 2 min.)
Max. tilladelig temperatur kontinuerligt	60°C	60°C	60°C
Farve (tilnærmet værdi)	Ø32-Ø110 Grå (RAL 7037) Ø32-Ø50 Hvid (RAL 9003)	Mat sort	Lys grå (RAL 7035)
Massefylde / densitet	0,9 g/cm <sup>3</sup>	1,3 g/cm <sup>3</sup>	1,9 g/cm <sup>3</sup>
Kan limes	Nej	Nej	Nej
Kan svejses	Nej	Nej	Nej
Antal lag i rør	1	3	3
Samlingsmetode	Muffesamling	Muffesamling	Muffesamling
Danske godkendelser	-	-	VA godkendt
Nordic Polymark	Ja	-	-

Overlegen under og over jorden  
**www.wavin.dk**



Water management | Heating and cooling | Water and gas distribution  
Waste water drainage | Cable ducting

**Mexichem.**  
Building & Infrastructure



**CONNECT TO BETTER**

Wavin arbejder kontinuerligt med produktudvikling og forbeholder sig derfor retten til, uden forudgående varsel, at ændre eller rette (tekniske) specifikationer på produkterne. Alle informationer i denne publikation er afgivet i god tro og menes korrekte for tidspunktet for publikationens udgivelse. Wavin påtager sig ikke ansvar for fejl, mangler eller fejlforklaringer baseret herpå. Installationer og montage skal altid følge den gældende montagevejledning.

Vederlagsfri bistand/vederlagsfrie serviceydelser såsom teknisk vejledning, måltagning, beregning af kvantitet og ud fra tegningsmateriale m.v. er udelukkende en service, hvis rigtighed, anvendelighed mv. Nordisk Wavin A/S ikke påtager sig noget ansvar for.

© 2016 Wavin